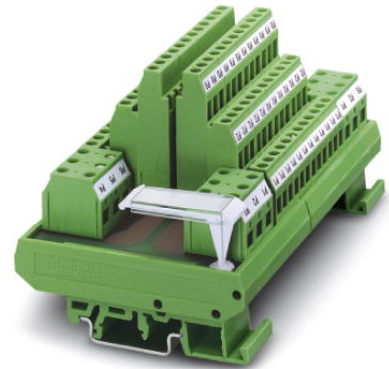


UMK- PVB 6

Référence: 2972136




<http://eshop.phoenixcontact.fr/phoenix/treeViewClick.do?UID=2972136>

Module VARIOFACE, avec six barres collectrices de potentiel (P1, P2, P3, P4, P5, P6) pour la distribution du potentiel, se monte sur profilé NS 35/7,5 ou NS 32



Notez que les données indiquées ici sont issues du catalogue en ligne. Vous trouverez l'intégralité des informations et des données dans la documentation pour l'utilisateur sous <http://www.download.phoenixcontact.fr> Les conditions générales d'utilisation pour les téléchargements sur Internet sont applicables.

Caractéristiques commerciales

EAN	 4 017918 088613
Unité d'emballage	1 pcs.
Tarif douanier	85369010
Poids brut par pièce	kg
Donnée de page de catalogue	Page 297 (IF-2009)

Données techniques

Autres caractéristiques

Tension nominale U_N	250 V AC/DC
Intensité admissible max. par branche	16 A
Courant cumulé	16 A (par potentiel)
Connexions potentiel	pour chaque potentiel (P1...P6) 2 blocs de jonction d'alimentation/12 de distribution
Largeur	123,8 mm
Hauteur	77 mm
Profondeur	72 mm
Température ambiante (fonctionnement)	-20 °C ... 50 °C

Température ambiante (stockage/transport)	-20 °C ... 70 °C
Emplacement pour le montage	Indifférent
Normes/Prescriptions	CEI 60664
	DIN EN 50178
	CEI 62103

Caractéristiques de raccordement alimentation

Section de conducteur rigide min.	0,2 mm ²
Section de conducteur rigide max.	6 mm ²
Section de conducteur souple min.	0,2 mm ²
Section de conducteur souple max.	4 mm ²
Section du conducteur AWG/kcmil min.	24
Section du conducteur AWG/kcmil max.	10
Mode de raccordement	Raccordement vissé
Longueur à dénuder	8 mm
Filetage vis	M3

Caractéristiques de raccordement distribution

Section de conducteur rigide min.	0,2 mm ²
Section de conducteur rigide max.	4 mm ²
Section de conducteur souple min.	0,2 mm ²
Section de conducteur souple max.	2,5 mm ²
Section du conducteur AWG/kcmil min.	24
Section du conducteur AWG/kcmil max.	12
Mode de raccordement	Raccordement vissé
Longueur à dénuder	8 mm
Filetage vis	M3

Approbatons

Homologations

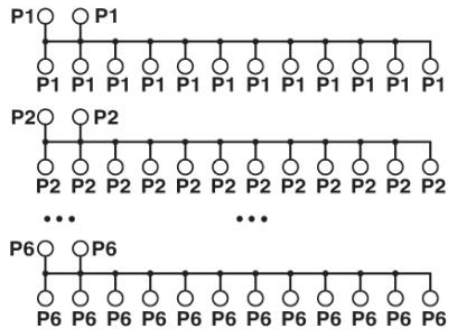
GOST

Homologations demandées :

Homologations EX :

Schémas

Schéma électrique



Adresse

PHOENIX CONTACT SAS
52 Boulevard de Beaubourg - Emerainville
77436 Marne La Vallée Cedex 2, France
Tél : +33 (0) 1 60 17 98 98
Télécopie : +33 (0) 1 60 17 37 97
<http://www.phoenixcontact.fr>



© 2013 Phoenix Contact
Sous réserve de modifications techniques