

SI-FP-R1A-D1E


Référence: 1404500

Plaque frontale pour données

<http://eshop.phoenixcontact.fr/phoenix/treeViewClick.do?UID=1404500>

Plaque frontale pour données avec éléments de contact, plastique, avec tôle de blindage, 1xRJ45, 8 pôles, métal, CAT5e (connecteur femelle/connecteur femelle), 1 cache aveugle pour SUB-D9

Caractéristiques commerciales

EAN	 4 046356 698429
Unité d'emballage	1 pcs.
Tarif douanier	85366990
Poids brut par pièce	kg

Notez que les données indiquées ici sont issues du catalogue en ligne. Vous trouverez l'intégralité des informations et des données dans la documentation pour l'utilisateur sous <http://www.download.phoenixcontact.fr>. Les conditions générales d'utilisation pour les téléchargements sur Internet sont applicables.

Données techniques

Caractéristiques mécaniques

Température ambiante (fonctionnement)	-10 °C ... 60 °C
---------------------------------------	------------------

Indications concernant les matériaux

Matériau du boîtier	PBT
Indice de protection	IP20

Approbatons

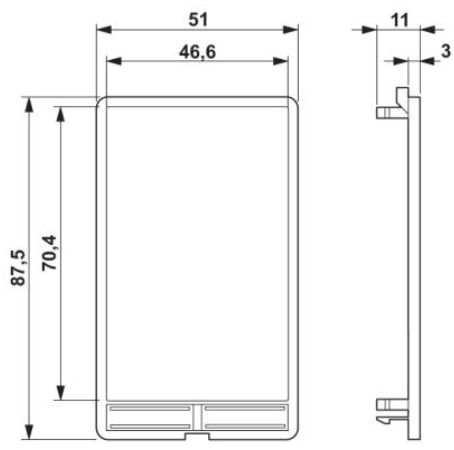
Homologations

Homologations demandées :

Homologations EX :

Schémas

Dessin coté



Adresse

PHOENIX CONTACT SAS
52 Boulevard de Beaubourg - Emerainville
77436 Marne La Vallée Cedex 2, France
Tél : +33 (0) 1 60 17 98 98
Télécopie : +33 (0) 1 60 17 37 97
<http://www.phoenixcontact.fr>



© 2013 Phoenix Contact
Sous réserve de modifications techniques