

VS-ASI-J-Y-N-SWA-LC

Référence: 1433168


<http://eshop.phoenixcontact.fr/phoenix/treeViewClick.do?UID=1433168>

Répartiteur interface capteur-actionneur en indice de protection IP67 pour 1 câble plat, 2 pôles, à raccordement vissé, coudé



Notez que les données indiquées ici sont issues du catalogue en ligne. Vous trouverez l'intégralité des informations et des données dans la documentation pour l'utilisateur sous <http://www.download.phoenixcontact.fr>. Les conditions générales d'utilisation pour les téléchargements sur Internet sont applicables.

Caractéristiques commerciales

EAN	 4 046356 346252
Unité d'emballage	1 pcs.
Tarif douanier	85366990
Poids brut par pièce	kg
Donnée de page de catalogue	Page 286 (PC-2009)

Données techniques

Caractéristiques mécaniques

Nombre de pôles	2
Mode de raccordement	Technique de pénétration AS-i
Section raccordable	0,14 mm ² ... 1 mm ² (rigide) 0,14 mm ² ... 0,75 mm ² (avec embouts)
Section raccordable AWG	26 ... 17 (rigide) 26 ... 18 (avec embouts)
Diamètre extérieur du câble	6 mm ... 8 mm
Sortie du câble	coudé
Coloris	noir

Température ambiante (fonctionnement)	-25 °C ... 70 °C (connecteur mâle / femelle)
Température ambiante (stockage/transport)	-25 °C ... 70 °C

Indications concernant les matériaux

Matériau du boîtier	PA
Matériau de porte-contacts	PUR
Matériau de contact	CuZn
Matériau de surface du contact	Sn/Au
Matériau du joint	Néoprène (Joint plat)
	FPM (Joint torique)
Indice de protection	IP67

Caractéristiques électriques

Tension de référence (III/3)	32 V
Courant de référence	≤ 4 A

Approbations



Homologations GOST

Homologations demandées :

Homologations EX :

Accessoires

Article	Désignation	Description
Généralités		
1555648	SAC-4P- 2,0-186/FS SCO	Câbles pour capteurs/actionneurs, 4-pôles, PUR, gris-noir RAL 7021, Extrémité libre, sur Connecteur femelle droite M12-SPEEDCON, Détrompage A, Longueur du câble: 2 m
1555651	SAC-4P- 5,0-186/FS SCO	Câbles pour capteurs/actionneurs, 4-pôles, PUR, gris-noir RAL 7021, Extrémité libre, sur Connecteur femelle droite M12-SPEEDCON, Détrompage A, Longueur du câble: 5 m
1555664	SAC-4P-10,0-186/FS SCO	Câbles pour capteurs/actionneurs, 4-pôles, PUR, gris-noir RAL 7021, Extrémité libre, sur Connecteur femelle droite M12-SPEEDCON, Détrompage A, Longueur du câble: 10 m

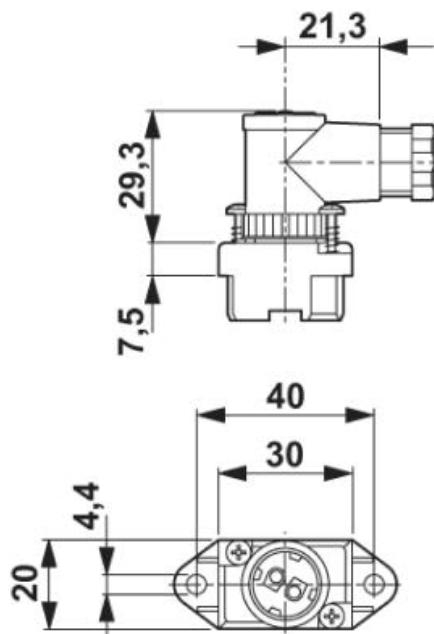
1555677	SAC-4P-15,0-186/FS SCO	Câbles pour capteurs/actionneurs, 4-pôles, PUR, gris-noir RAL 7021, Extrémité libre, sur Connecteur femelle droite M12-SPEEDCON, Détrompage A, Longueur du câble: 15 m
1555606	SAC-4P-MS/ 2,0-186 SCO	Câbles pour capteurs/actionneurs, 4-pôles, PUR, gris-noir RAL 7021, Connecteur droite M12-SPEEDCON, Détrompage A, sur Extrémité libre, Longueur du câble: 2 m
1555619	SAC-4P-MS/ 5,0-186 SCO	Câbles pour capteurs/actionneurs, 4-pôles, PUR, gris-noir RAL 7021, Connecteur droite M12-SPEEDCON, Détrompage A, sur Extrémité libre, Longueur du câble: 5 m
1555622	SAC-4P-MS/10,0-186 SCO	Câbles pour capteurs/actionneurs, 4-pôles, PUR, gris-noir RAL 7021, Connecteur droite M12-SPEEDCON, Détrompage A, sur Extrémité libre, Longueur du câble: 10 m
1555635	SAC-4P-MS/15,0-186 SCO	Câbles pour capteurs/actionneurs, 4-pôles, PUR, gris-noir RAL 7021, Connecteur droite M12-SPEEDCON, Détrompage A, sur Extrémité libre, Longueur du câble: 15 m

Outil

1205150	SZK PH1 VDE	Tournevis, cruciforme PH, isolé selon VDE, dimensions : PH 1 x 80 mm, manche à deux composants, antidérapant
---------	-------------	--

Schémas

Dessin coté



Adresse

PHOENIX CONTACT SAS
52 Boulevard de Beaubourg - Emerainville
77436 Marne La Vallée Cedex 2, France
Tél : +33 (0) 1 60 17 98 98
Télécopie : +33 (0) 1 60 17 37 97
<http://www.phoenixcontact.fr>



© 2013 Phoenix Contact
Sous réserve de modifications techniques