

# VS-PPC-F2-MSTB-MNNA-1R-P

Référence: 1608087




<http://eshop.phoenixcontact.fr/phoenix/treeViewClick.do?UID=1608087>

Cadre de montage MSTB, IP67, pour verrouillage Push-Pull, métallique, pour montage sur C.I., pour découpe de montage rectangulaire, avec joint, sans vis de fixation



Notez que les données indiquées ici sont issues du catalogue en ligne. Vous trouverez l'intégralité des informations et des données dans la documentation pour l'utilisateur sous <http://www.download.phoenixcontact.fr> Les conditions générales d'utilisation pour les téléchargements sur Internet sont applicables.

## Caractéristiques commerciales

EAN	 4 046356 131759
Unité d'emballage	1 pcs.
Tarif douanier	85389099
Poids brut par pièce	kg
Donnée de page de catalogue	Page 246 (PC-2009)

## Données techniques

### Caractéristiques mécaniques

Mode de verrouillage	Push-Pull
Cycles d'enfichage	≥ 500
Coloris	argent
Température ambiante (fonctionnement)	-40 °C ... 80 °C

### Indications concernant les matériaux

Classe d'inflammabilité selon UL 94	V0
Matériau du boîtier	Zinc coulé sous pression
Matériau de surface du boîtier	Nickelé
Matériau	Métallique

Matériau du joint	NBR
	NBR
Indice de protection	IP65/IP67

#### Caractéristiques électriques

Degré de pollution	2
--------------------	---

#### Approbations

Homologations

Homologations demandées :

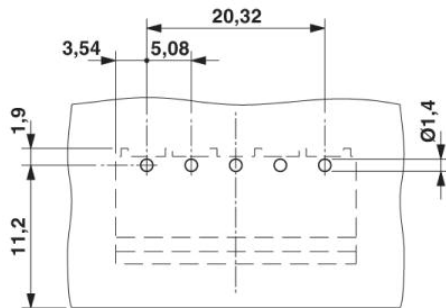
Homologations EX :

#### Accessoires

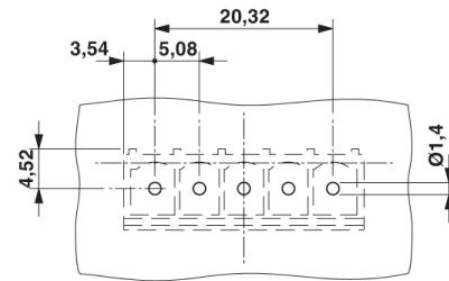
Article	Désignation	Description
<b>Généralités</b>		
1657915	VS-MSTBAH 2,5/ 5-GB-5,08-BK-A	Elément de contact MSTB, pour montage sur C.I., 24 V, 5 pôles, avec picots coudés, RAL 9005 (noir), pour cadre de montage VS-PPC-F2-MSTB-...-1R-P
1609549	VS-MSTBAH 2,5/ 5-GB-5,08-RD-B	Elément de contact MSTB, pour montage sur C.I., 400 V, 5 pôles, avec picots coudés, RAL 3000 (rouge), pour cadre de montage VS-PPC-F2-MSTB-...-1R-P
1609565	VS-MSTBVA 2,5/ 5-GB-5,08-BK-A	Elément de contact MSTB, pour montage sur C.I., 24 V, 5 pôles, avec picots droits, RAL 9005 (noir), pour cadre de montage VS-PPC-F2-MSTB-...-1R-P
1609581	VS-MSTBVA 2,5/ 5-GB-5,08-RD-B	Elément de contact MSTB, pour montage sur C.I., 400 V, 5 pôles, avec picots droits, RAL 3000 (rouge), pour cadre de montage VS-PPC-F2-MSTB-...-1R-P

## Schémas

Gab. de perç./géom. de la pastille de soud.

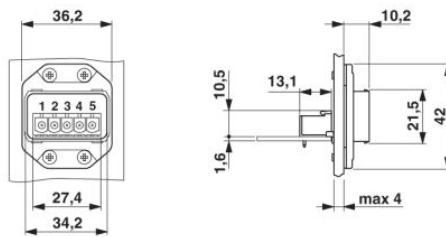


Gabarit de perçage

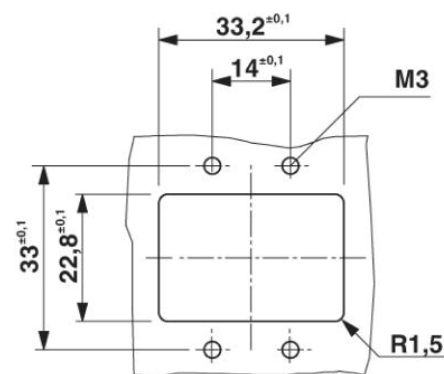


Gabarit de perçage

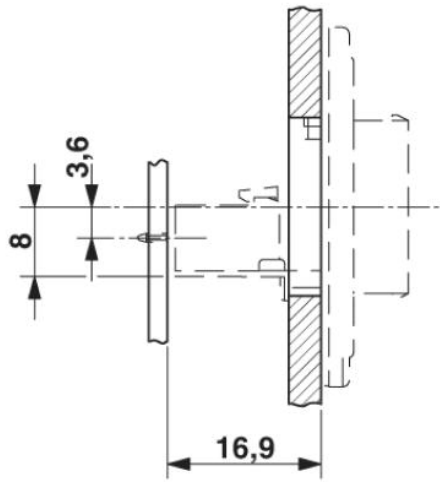
Dessin coté



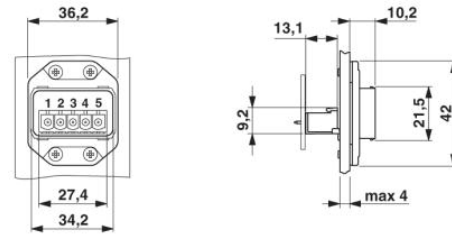
Cadre PROFINET POWER, IP67



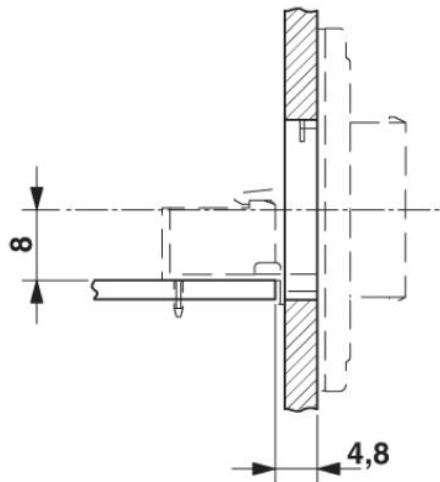
Découpe de montage



Orientation platine, picots de soudage droits



Cadre PROFINET POWER, IP67



Orientation platine, picots de soudage couvés

**Adresse**

PHOENIX CONTACT SAS  
52 Boulevard de Beaubourg - Emerainville  
77436 Marne La Vallée Cedex 2, France  
Tél : +33 (0) 1 60 17 98 98  
Télécopie : +33 (0) 1 60 17 37 97  
<http://www.phoenixcontact.fr>



© 2013 Phoenix Contact  
Sous réserve de modifications techniques