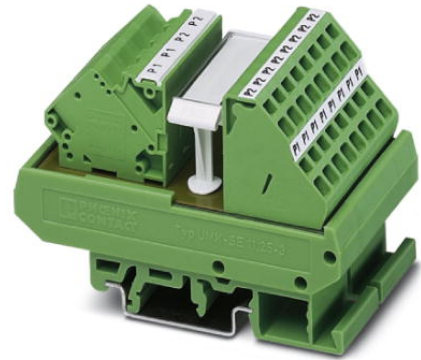


UMK- PVB 2/48/ZFKDS

Référence: 2302382

L'illustration représente la version UMK- PVB 2/16/ZFKDS


<http://eshop.phoenixcontact.fr/phoenix/treeViewClick.do?UID=2302382>

Module VARIOFACE, avec deux barres collectrices de potentiel (P1, P2) pour la distribution du potentiel, se monte sur profilé NS 35/7,5 ou NS 32



Notez que les données indiquées ici sont issues du catalogue en ligne. Vous trouverez l'intégralité des informations et des données dans la documentation pour l'utilisateur sous <http://www.download.phoenixcontact.fr>. Les conditions générales d'utilisation pour les téléchargements sur Internet sont applicables.

Caractéristiques commerciales

EAN	 4 017918 880507
Unité d'emballage	1 pcs.
Tarif douanier	85369010
Poids brut par pièce	kg
Donnée de page de catalogue	Page 297 (IF-2009)

Données techniques

Autres caractéristiques

Tension nominale U_N	250 V AC/DC
Intensité admissible max. par branche	17 A
Courant cumulé	32 A (par potentiel)
Largeur	135 mm
Hauteur	77 mm
Profondeur	52 mm
Température ambiante (fonctionnement)	-20 °C ... 50 °C
Température ambiante (stockage/transport)	-20 °C ... 70 °C

Emplacement pour le montage	Indifférent
Dénomination	Distances dans l'air et lignes de fuite à l'intérieur d'un circuit élec.
Normes/Prescriptions	DIN EN 50178
Tension de choc assignée / isolation	2,3 kV / isolation de base
Tension d'isolement assignée	260 V AC
Degré de pollution	2
Catégorie de surtension	II

Caractéristiques de raccordement alimentation

Section de conducteur rigide min.	0,2 mm ²
Section de conducteur rigide max.	6 mm ²
Section de conducteur souple min.	0,2 mm ²
Section de conducteur souple max.	4 mm ²
Section du conducteur AWG/kcmil min.	24
Section du conducteur AWG/kcmil max.	10
Mode de raccordement	Raccordement à ressort
Longueur à dénuder	8 mm

Caractéristiques de raccordement distribution

Section de conducteur rigide min.	0,2 mm ²
Section de conducteur rigide max.	4 mm ²
Section de conducteur souple min.	0,2 mm ²
Section de conducteur souple max.	2,5 mm ²
Section du conducteur AWG/kcmil min.	24
Section du conducteur AWG/kcmil max.	12
Longueur à dénuder	8 mm

Approbatons



Homologations

cULus Recognized, GOST

Homologations demandées :

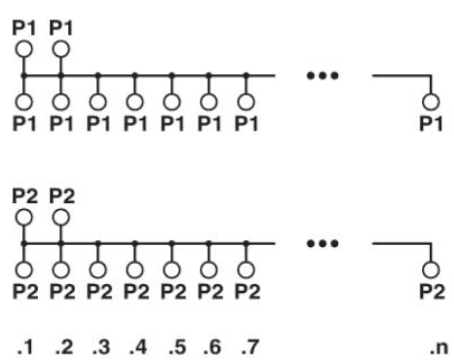
Homologations EX :

Accessoires

Article	Désignation	Description
Outil		
1204517	SZF 1-0,6X3,5	Outil de déverrouillage, pour blocs de jonction ST, s'utilise aussi comme tournevis pour tête fendue, dimensions : 0,6 x 3,5 x 100 mm, manche à deux composants, antidérapant

Schémas

Schéma électrique



Adresse

PHOENIX CONTACT SAS
52 Boulevard de Beaubourg - Emerainville
77436 Marne La Vallée Cedex 2, France
Tél : +33 (0) 1 60 17 98 98
Télécopie : +33 (0) 1 60 17 37 97
<http://www.phoenixcontact.fr>



© 2013 Phoenix Contact
Sous réserve de modifications techniques