

VC-AMS 4


Référence: 1607745

L'illustration montre la version VC-AMS 4

<http://eshop.phoenixcontact.fr/phoenix/treeViewClick.do?UID=1607745>

Module à isolant pour contacts, pour cadres, avec raccordement vissé,
3 pôles + PE, 690 V / 70 A

Caractéristiques commerciales

EAN	 4 017918 969196
Unité d'emballage	5 pcs.
Tarif douanier	85366990
Poids brut par pièce	kg
Donnée de page de catalogue	Page 353 (PC-2009)

Notez que les données indiquées ici sont issues du catalogue en ligne. Vous trouverez l'intégralité des informations et des données dans la documentation pour l'utilisateur sous <http://www.download.phoenixcontact.fr>. Les conditions générales d'utilisation pour les téléchargements sur Internet sont applicables.

Données techniques

Autres caractéristiques

Remarque	L'enfichage et le retrait des connecteurs ne doit se faire que hors tension.
Technique de raccordement	Raccordement vissé
Mode de raccordement	Raccordement vissé
Couple de serrage	1,2 Nm ... 1,8 Nm
Température ambiante (fonctionnement)	-40 °C ... 100 °C
Degré de pollution	3
Catégorie de surtension	III
Nombre de pôles	3+PE
Cycles d'enfichage	≥ 500

Type	VC2
Section du conducteur AWG/kcmil min.	20
Section du conducteur AWG/kcmil max.	6
Connexion selon la norme	CEI / EN
Section raccordable	0,5 mm ² ... 16 mm ²
Section raccordable AWG	20 ... 5
Longueur de gaine à dénuder de chaque fil	12 mm

Indications concernant les matériaux

Classe d'inflammabilité selon UL 94	V0
Matériau de contact	CuZn
Matériau de surface du contact	Plaqué argent
Matériau de porte-contacts	PA

Caractéristiques électriques

Tension de référence (III/3)	690 V
Tension de choc assignée	6 kV
	6 kV
Courant de référence	70 A
	70 A

Approbations

Homologations

cULus Recognized, GOST

Homologations demandées :

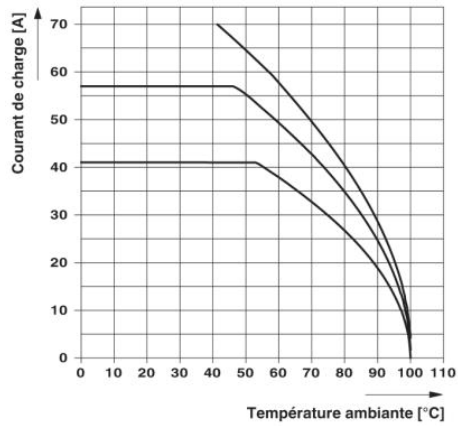
Homologations EX :

Accessoires

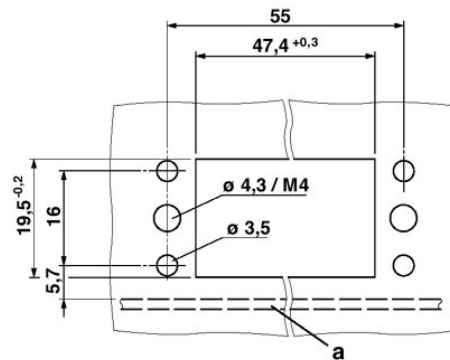
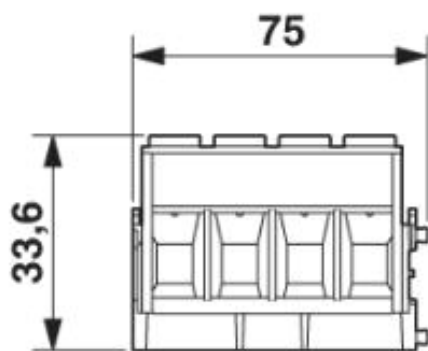
Article	Désignation	Description
Connecteur mâle/adaptateur		
1600027	CP-HCC 4	Profilé de détrompage, Coloris: rouge

Schémas

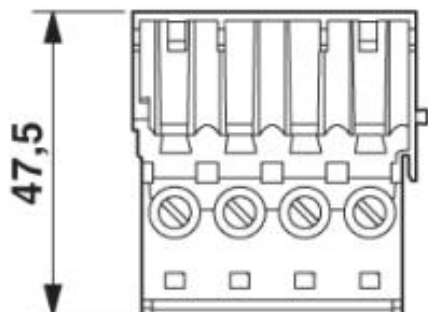
Diagramme



Dessin coté



Découpe de montage



Élément de contact

Adresse

PHOENIX CONTACT SAS
52 Boulevard de Beaubourg - Emerainville
77436 Marne La Vallée Cedex 2, France
Tél : +33 (0) 1 60 17 98 98
Télécopie : +33 (0) 1 60 17 37 97
<http://www.phoenixcontact.fr>



© 2013 Phoenix Contact
Sous réserve de modifications techniques