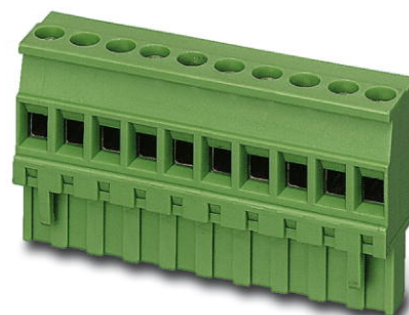


MVSTBR 2,5/ 2-ST-5,08


Référence: 1792249

L'illustration représente une version 10 pôles de l'article

<http://eshop.phoenixcontact.fr/phoenix/treeViewClick.do?UID=1792249>

Élément enfichable, Intensité nominale: 12 A, Tension de référence (III/2): 320 V, Nbre. pôles: 2, Pas: 5,08 mm, Connectique: Raccordement vissé, Coloris: vert, Surface des contacts: étain

Caractéristiques commerciales

EAN	 4 017918 044725
Unité d'emballage	50 pcs.
Tarif douanier	85366990
Poids brut par pièce	kg
Donnée de page de catalogue	Page 202 (CC-2009)

Notez que les données indiquées ici sont issues du catalogue en ligne. Vous trouverez l'intégralité des informations et des données dans la documentation pour l'utilisateur sous <http://www.download.phoenixcontact.fr>. Les conditions générales d'utilisation pour les téléchargements sur Internet sont applicables.

Données techniques

Cotes / pôles

Hauteur	26 mm
Pas	5,08 mm
Cote a	5,08 mm
Nombre de pôles	2
Filetage vis	M3
Couple de serrage min.	0,5 Nm
Couple de serrage max.	0,6 Nm

Caractéristiques techniques

Famille d'articles	MVSTBR 2,5/...-ST
--------------------	-------------------

Groupe d'isolant	I
Tension de choc assignée (III/3)	4 kV
Tension de choc assignée (III/2)	4 kV
Tension de choc assignée (II/2)	4 kV
Tension assignée (III/2)	320 V
Tension assignée (II/2)	630 V
Connexion selon la norme	EN-VDE
Intensité nominale I_N	12 A
Tension nominale U_N	250 V
Section nominale	2,5 mm ²
Courant de charge maximal	12 A (pour une section de conducteur de 2,5 mm ²)
Matériau isolant	PA
Classe d'inflammabilité selon UL 94	V0
Gabarit	A3
Longueur à dénuder	7 mm
Tension nominale UL/CUL Usegroup B	300 V
Intensité nominale UL/CUL Usegroup B	15 A
Tension nominale UL/CUL Usegroup D	300 V
Intensité nominale UL/CUL Usegroup D	15 A

Caractéristiques de raccordement

Section de conducteur rigide min.	0,2 mm ²
Section de conducteur rigide max.	2,5 mm ²
Section de conducteur souple min.	0,2 mm ²
Section de conducteur souple max.	2,5 mm ²
Section de conducteur souple avec embout sans cône d'entrée isolant max.	0,25 mm ²
	2,5 mm ²
Section de conducteur souple avec embout et cône d'entrée isolant min.	0,25 mm ²
Section de conducteur souple avec embout et cône d'entrée isolant max.	2,5 mm ²
Section du conducteur AWG/kcmil min.	24
Section du conducteur AWG/kcmil max.	12
2 conducteurs rigides de même section min.	0,2 mm ²
2 conducteurs rigides de même section max.	1 mm ²
2 conducteurs souples de même section min.	0,2 mm ²

2 conducteurs souples de même section max.	1,5 mm ²
2 conducteurs souples de même section avec AEH sans cône d'entrée isolant min.	0,25 mm ²
2 conducteurs souples de même section avec AEH sans cône d'entrée isolant max.	1 mm ²
2 conducteurs souples de même section avec TWIN-AEH et cône d'entrée isolant min.	0,5 mm ²
2 conducteurs souples de même section avec TWIN-AEH et cône d'entrée isolant max.	1,5 mm ²
AWG min. selon UL/CUL	30
AWG max. selon UL/CUL	12

Approbations



Homologations

CSA, cULus Recognized, GOST, VDE Gutachten mit Fertigungsüberwachung, CCA, IEC CB Scheme

Homologations demandées :

Homologations EX :

Accessoires

Article	Désignation	Description
Outil		
1205053	SZS 0,6X3,5	Outil de déverrouillage, pour blocs de jonction ST, isolé, s'utilise aussi comme tournevis pour tête fendue, dimensions : 0,6 x 3,5 x 100 mm, manche à deux composants, antidérapant
Repérage		
1051993	B-STIFT	Stylo marqueur, pour repérage manuel des rubans Zack vierges, repérage indélébile et ineffaçable, épaisseur de trait 0,5 mm
0805412	SK 5,08/3,8:UNBEDRUCKT	Cartes de repérage, Carte, blanc, vierge, Repérable avec : Bezeichnungsstift, Type de montage: Collage, pour BJ au pas de : 5,08 mm
0805072	SK 5/3,8:SO	Cartes de repérage, blanc, Type de montage: Collage, pour BJ au pas de : 5 mm

Produits complémentaires

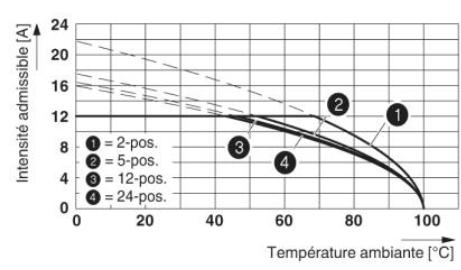
Article	Désignation	Description
Généralités		
1899139	DFK-MSTBVA 2,5/ 2-G-5,08	Embase, Intensité nominale: 12 A, Tension de référence (III/2): 320 V, Nbre. pôles: 2, Pas: 5,08 mm, Coloris: vert, Surface des contacts: étain, Montage: Soudage
1880300	EMSTBA 2,5/ 2-G-5,08	Embase, Intensité nominale: 12 A, Tension de référence (III/2): 320 V, Nbre. pôles: 2, Pas: 5,08 mm, Coloris: vert, Surface des contacts: étain, Montage: Insertion en force
1859519	EMSTBVA 2,5/ 2-G-5,08	Embase, Intensité nominale: 12 A, Tension de référence (III/2): 320 V, Nbre. pôles: 2, Pas: 5,08 mm, Coloris: vert, Surface des contacts: étain, Montage: Insertion en force
1873359	FKIC 2,5/ 2-ST-5,08	Élément enfichable, Intensité nominale: 12 A, Tension de référence (III/2): 320 V, Nbre. pôles: 2, Pas: 5,08 mm, Connectique: Raccordement à ressort, Coloris: vert, Surface des contacts: étain
1823846	ICC 2,5/ 2-STZ-5,08	Élément enfichable, Intensité nominale: 12 A, Tension de référence (III/2): 320 V, Nbre. pôles: 2, Pas: 5,08 mm, Connectique: raccordement serti, Coloris: vert, Contacts mâles à sertir correspondants avec indication du courant [A] et de la plage de section [mm²] : 10A/ICC-MT 0,5-1,0 (3190577) ; 10A/ICC-MT 0,5-1,0 BA (3190603) ; 12A/ICC-MT 1,5-2,5 (3190580) ; 12A/ICC-MT 1,5-2,5 BA (3190593). BA = contacts en ruban
1762062	MDSTB 2,5/ 2-G-5,08	Embase, Intensité nominale: 10 A, Tension de référence (III/2): 320 V, Nbre. pôles: 2, Pas: 5,08 mm, Coloris: vert, Surface des contacts: étain, Montage: Soudage, Juxtaposables ! Bride de fixation : Réf. 1736771, 1736768. En cas de combinaison d'éléments enfichables MVSTB ou FKCV, utiliser respectivement un connecteur mâle MVSTBW (ou FKCVW) et un MVSTBR (ou FKCVR). La combinaison avec des éléments enfichables TMSTBP est impossible !
1842063	MDSTBA 2,5/ 2-G-5,08	Embase, Intensité nominale: 10 A, Tension de référence (III/2): 320 V, Nbre. pôles: 2, Pas: 5,08 mm, Coloris: vert, Surface des contacts: étain, Montage: Soudage, L'article est juxtaposable à différents nombres de pôles ! En cas de combinaison avec des éléments enfichables MVSTB ou FKCV, utiliser respectivement un connecteur mâle MVSTBW (ou FKCVW) et un MVSTBR (ou FKCVR). La combinaison avec des éléments enfichables TMSTBP est impossible !
1763074	MDSTBV 2,5/ 2-G-5,08	Embase, Intensité nominale: 10 A, Tension de référence (III/2): 320 V, Nbre. pôles: 2, Pas: 5,08 mm, Coloris: vert, Surface des contacts: étain, Montage: Soudage, Juxtaposables ! Bride de fixation : Réf. 1836477, 1836480. En cas de combinaison d'éléments enfichables MVSTB ou FKCV, utiliser respectivement un connecteur mâle MVSTBW (ou FKCVW) et un MVSTBR (ou FKCVR). La combinaison avec des éléments enfichables TMSTBP est impossible !

1845332	MDSTBVA 2,5/ 2-G-5,08	Embase, Intensité nominale: 10 A, Tension de référence (III/2): 320 V, Nbre. pôles: 2, Pas: 5,08 mm, Coloris: vert, Surface des contacts: étain, Montage: Soudage, L'article est juxtaposable à différents nombres de pôles ! En cas de combinaison avec des éléments enfichables MVSTB ou FKCV, utiliser respectivement un connecteur mâle MVSTBW (ou FKCVW) et un MVSTBR (ou FKCVR). La combinaison avec des éléments enfichables TMSTBP est impossible !
1802430	MDSTBW 2,5/ 2-G-5,08	Embase, Intensité nominale: 10 A, Tension de référence (III/2): 320 V, Nbre. pôles: 2, Pas: 5,08 mm, Coloris: vert, Surface des contacts: étain, Montage: Soudage, L'article est juxtaposable à différents nombres de pôles ! En cas de combinaison avec des éléments enfichables MVSTB ou FKCV, utiliser respectivement un connecteur mâle MVSTBW (ou FKCVW) et un MVSTBR (ou FKCVR). La combinaison avec des éléments enfichables TMSTBP est impossible !
1770711	MSTB 2,5/ 2-G-5,08-LA	Embase, Intensité nominale: 12 A, Tension de référence (III/2): 320 V, Nbre. pôles: 2, Pas: 5,08 mm, Coloris: vert, Surface des contacts: étain, Montage: Soudage
1757242	MSTBA 2,5/ 2-G-5,08	Embase, Intensité nominale: 12 A, Tension de référence (III/2): 320 V, Nbre. pôles: 2, Pas: 5,08 mm, Coloris: vert, Surface des contacts: étain, Montage: Soudage
1770944	MSTBA 2,5/ 2-G-5,08-LA	Embase, Intensité nominale: 12 A, Tension de référence (III/2): 320 V, Nbre. pôles: 2, Pas: 5,08 mm, Coloris: vert, Surface des contacts: étain, Montage: Soudage
1788729	MSTBVK 2,5/ 2-G-5,08	Élément enfichable, Intensité nominale: 12 A, Tension de référence (III/2): 320 V, Nbre. pôles: 2, Pas: 5,08 mm, Connectique: Raccordement vissé, Coloris: vert, Surface des contacts: étain, Montage: Profilé
1788538	MVSTBU 2,5/ 2-GB-5,08	Élément enfichable, Intensité nominale: 12 A, Tension de référence (III/2): 320 V, Nbre. pôles: 2, Pas: 5,08 mm, Connectique: Raccordement vissé, Coloris: vert, Surface des contacts: étain, Montage: Montage direct
1769463	SMSTB 2,5/ 2-G-5,08	Embase, Intensité nominale: 12 A, Tension de référence (III/2): 320 V, Nbre. pôles: 2, Pas: 5,08 mm, Coloris: vert, Surface des contacts: étain, Montage: Soudage
1767371	SMSTBA 2,5/ 2-G-5,08	Embase, Intensité nominale: 12 A, Tension de référence (III/2): 320 V, Nbre. pôles: 2, Pas: 5,08 mm, Coloris: vert, Surface des contacts: étain, Montage: Soudage
3002076	UK 3-MVSTB-5,08	BJ simple, Intensité nominale: 12 A, Tension nominale: 250 V, Section: 0,2 mm ² - 4 mm ² , AWG: 24 - 12, Type de montage: NS 32, NS 35/15, NS 35/7,5, Pas: 5,08 mm, Largeur: 5,1, Coloris: gris
3002102	UK 3-MVSTB-5,08-LA 24RD	BJ simple, Intensité nominale: 12 A, Tension nominale: 250 V, Section: 0,2 mm ² - 4 mm ² , AWG: 24 - 12, Type de montage: NS 32, NS 35/15, NS 35/7,5, Pas: 5,08 mm, Largeur: 5,08, Coloris: gris
3002063	UK 3-MVSTB-5,08/EK	BJ simple, Intensité nominale: 12 A, Tension nominale: 250 V, Section: 0,2 mm ² - 4 mm ² , AWG: 24 - 12, Type de montage: NS 35/7,5, NS 35/15, NS 32, Pas: 5,08 mm, Largeur: 5,1, Coloris: bleu

3002131	UK 3D-MSTBV-5,08	BJ simple, Mode de raccordement: Raccordement spécial et mixte, section :0,2 mm ² - 4 mm ² , AWG: 24 - 12, Largeur: 5,08 mm, Coloris: gris, Type de montage: NS 32, NS 35/15, NS 35/7,5
3002144	UK 3D-MSTBV-5,08-LA 24RD	BJ simple, Mode de raccordement: Raccordement vissé, Nombre de pôles: 1, section :0,2 mm ² - 4 mm ² , AWG: 24 - 12, Largeur: 5,1 mm, Coloris: gris, Type de montage: NS 32, NS 35/15, NS 35/7,5
3002173	UK 3D-MSTBV-5,08/EK	BJ simple, Mode de raccordement: Raccordement vissé, section :0,2 mm ² - 4 mm ² , AWG: 24 - 12, Largeur: 5,1 mm, Coloris: bleu, Type de montage: NS 32, NS 35/15, NS 35/7,5
1788114	UMSTBVK 2,5/ 2-G-5,08	Élément enfichable, Intensité nominale: 12 A, Tension de référence (III/2): 320 V, Nbre. pôles: 2, Pas: 5,08 mm, Connectique: Raccordement vissé, Coloris: vert, Surface des contacts: étain, Montage: Profilé
1873016	ZFKK 1,5-MSTBV-5,08	BJ simple, Type de raccordement: Raccordement spécial et mixte, Sortie pour connecteur MSTB, section : 0,2 mm ² - 2,5 mm ² , Largeur: 5,08 mm, Coloris: gris, Montage: NS 35/7,5, NS 35/15 / Données Ex, nouvelles / /

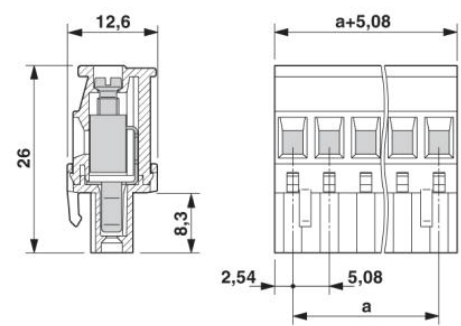
Schémas

Diagramme



Type : MVSTBR 2,5/...-ST(5,08) avec MSTBA 2,5/...-G(-5,08)

Dessin coté



Adresse

PHOENIX CONTACT SAS
52 Boulevard de Beaubourg - Emerainville
77436 Marne La Vallée Cedex 2, France
Tél : +33 (0) 1 60 17 98 98
Télécopie : +33 (0) 1 60 17 37 97
<http://www.phoenixcontact.fr>



© 2013 Phoenix Contact
Sous réserve de modifications techniques