

SI-H-FKS 15

Référence: 1728996



<http://eshop.phoenixcontact.fr/phoenix/treeViewClick.do?UID=1728996>

Porte-fusibles pour C.I., pour fusibles plats « automobile » de 5 mm jusqu'à 15 A max.

Caractéristiques commerciales

EAN	 4 017918 025878
Unité d'emballage	50 pcs.
Tarif douanier	85389099
Poids brut par pièce	kg
Donnée de page de catalogue	Page 131 (CC-2009)

Notez que les données indiquées ici sont issues du catalogue en ligne. Vous trouverez l'intégralité des informations et des données dans la documentation pour l'utilisateur sous <http://www.download.phoenixcontact.fr>. Les conditions générales d'utilisation pour les téléchargements sur Internet sont applicables.

Approbatons



Homologations

CSA, GOST, UL Recognized

Homologations demandées :

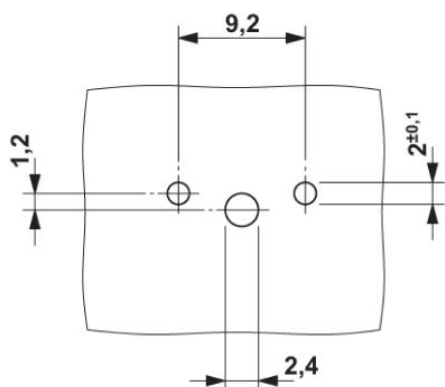
Homologations EX :

Accessoires

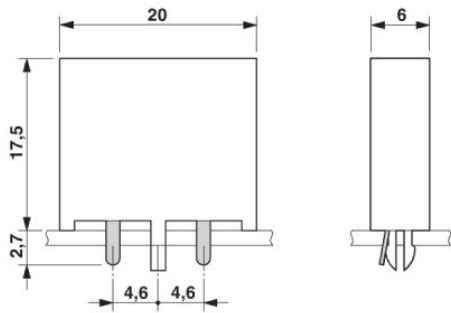
Article	Désignation	Description
Fusible		
0913689	SI FORM C 2 A	Fusibles plats, forme C, code couleur : gris, intensité nominale : 2 A
0913731	SI FORM C 4 A DIN 72581	Fusibles plats, forme C, code couleur : rose, intensité nominale : 4 A
0913692	SI FORM C 5 A DIN 72581	Fusibles plats, forme C, code couleur : marron clair, intensité nominale : 5 A
0913715	SI FORM C 10 A DIN 72581	Fusibles plats, forme C, code couleur : rouge, intensité nominale : 10 A
0913676	SI FORM C 15 A DIN 72581	Fusibles plats, forme C, code couleur : bleu clair, intensité nominale : 15 A
0913702	SI FORM C 7,5 A DIN 72581	Fusibles plats, forme C, code couleur : marron, intensité nominale : 7,5 A

Schémas

Gab. de perç./géom. de la pastille de soud.



Dessin coté



Adresse

PHOENIX CONTACT SAS
52 Boulevard de Beaubourg - Emerainville
77436 Marne La Vallée Cedex 2, France
Tél : +33 (0) 1 60 17 98 98
Télécopie : +33 (0) 1 60 17 37 97
<http://www.phoenixcontact.fr>



© 2013 Phoenix Contact
Sous réserve de modifications techniques