

VS-04-2X2X26C7/7-SDA/SDB/1,0


Référence: 1654853



<http://eshop.phoenixcontact.fr/phoenix/treeViewClick.do?UID=1654853>

Câble préconfectionné USB, blindé, coloris : RAL 5021 (bleu lagon), gaine extérieure PUR, USB type A/standard sur USB type B/standard, longueur : 1 m

Caractéristiques commerciales

EAN	 4 017918 984199
Unité d'emballage	1 pcs.
Tarif douanier	85444290
Poids brut par pièce	kg
Donnée de page de catalogue	Page 311 (PC-2009)

Notez que les données indiquées ici sont issues du catalogue en ligne. Vous trouverez l'intégralité des informations et des données dans la documentation pour l'utilisateur sous <http://www.download.phoenixcontact.fr> Les conditions générales d'utilisation pour les téléchargements sur Internet sont applicables.

Données techniques

Caractéristiques mécaniques

Nombre de pôles	4
blindé	oui
Cycles d'enfichage	≥ 500
Diamètre du câble	6,70 mm
Structure de câble	2x2xAWG26/7 + 2xAWG20/19; S/FTP
Longueur du câble	1 m
Température ambiante (fonctionnement)	-20 °C ... 60 °C (câble, pose fixe)
	0 °C ... 50 °C (câble, pose souple)
	(connecteur mâle / femelle)

Indications concernant les matériaux

Matériau du boîtier	PA
Gaine extérieure, matériau	PUR
Gaine extérieure, coloris	bleu lagon RAL 5021
Indice de protection	IP20

Caractéristiques électriques

Tension de référence (III/3)	125 V
Courant de référence	1 A
Propriétés de transmission (catégorie)	USB 2.0

Caractéristiques de ligne

Type de câble	FireWire
Section du conducteur	4x 0,14 mm ² (ligne de signal) 2x 0,5 mm ² (Alimentation)
AWG ligne de signaux	26
Structure du conducteur ligne de signal	7x 0,15 mm
AWG alimentation en tension	20
Structure du conducteur alimentation en tension	19x 0,20 mm
Diamètre du fil avec isolant	1 mm (ligne de signal)
Diamètre extérieur du câble	6,70 mm
Coloris des fils	blanc-bleu, blanc-orange, blanc, noir
Gaine extérieure, coloris	bleu lagon RAL 5021
Résistance d'isolement	5 GΩ*km
Résistance du conducteur	150 mΩ/m
Propriétés de transmission (catégorie)	CAT7, pour USB 2.0 (480 Mbits)
Capacité en service	42 pF
Impédance d'onde	100 Ω ±5 % (ligne de signal)
Vitesse du signal	0,72 c
Durée du parcours du signal	46 ns/m
Effet d'écran	60 dB (jusqu'à 1000 MHz)
Élimination de la puissance perturbatrice	90 dB (jusqu'à 1000 MHz)
Tension nominale câble	125 V
Tension d'essai câble	1000 V
Câblage par paire	2 fils par paire
Type de blindage de paire	Feuille en polyester recouverte d'aluminium

Câblage total	2 paires et 2 fils d'alimentation en direction de l'âme
Blindage	Tresse en fils de cuivre étamés
Revêtement optique de blindage	65 %
Gaine extérieure, matériau	PUR
Matériau Isolant du fil	PE cellulaire (ligne de signal) PVC (Alimentation)
Matériau conducteur	Cordon Cu nu
Poids du câble	56 kg/km
Rayon de courbure minimal, pose fixe	≥ 35 mm
Rayon de courbure minimal, pose souple	≥ 35 mm
Température ambiante (fonctionnement)	-20 °C ... 60 °C (câble, pose fixe) 0 °C ... 50 °C (câble, pose souple)

Approbations

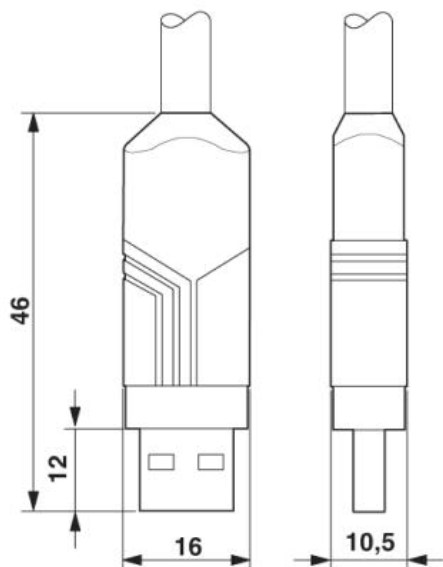
Homologations

Homologations demandées :

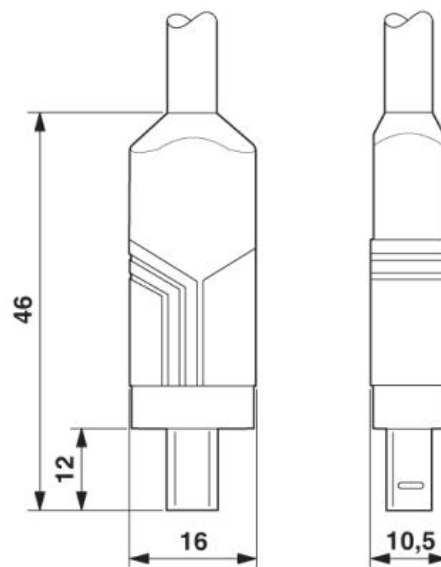
Homologations EX :

Schémas

Dessin coté

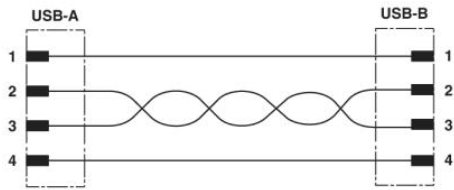


Connecteur USB, type A, standard



Connecteur USB, type B, standard

Schéma électrique



Dessin schématique

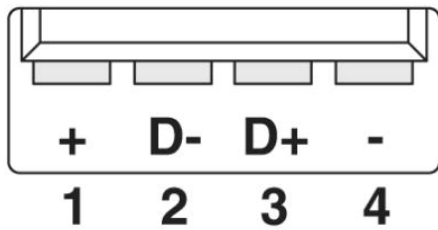


Schéma des pôles, connecteur mâle USB, type A

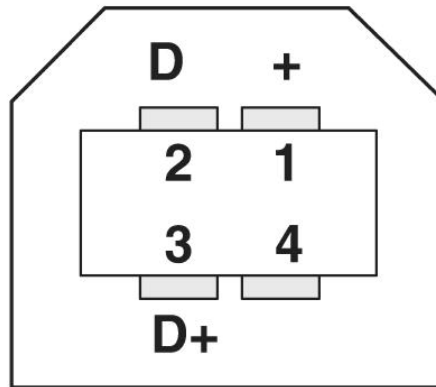


Schéma des pôles connecteur mâle USB, détrompage B

Adresse

PHOENIX CONTACT SAS
52 Boulevard de Beaubourg - Emerainville
77436 Marne La Vallée Cedex 2, France
Tél : +33 (0) 1 60 17 98 98
Télécopie : +33 (0) 1 60 17 37 97
<http://www.phoenixcontact.fr>



© 2013 Phoenix Contact
Sous réserve de modifications techniques