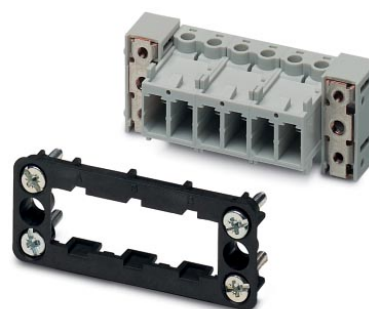


VC-AR2/3M-S222-SET


Référence: 1607311

L'illustration représente la version à 6 pôles

<http://eshop.phoenixcontact.fr/phoenix/treeViewClick.do?UID=1607311>

Kit d'isolants pour contacts, côté embase, cadre capot avec PE, 4 vis de fixation, isolants pour contacts à 2 pôles prémontés, 6 profilés de détrompage, 2 brides de montage

Caractéristiques commerciales

EAN	 4 017918 941048
Unité d'emballage	5 pcs.
Tarif douanier	85366990
Poids brut par pièce	kg
Donnée de page de catalogue	Page 351 (PC-2009)

Notez que les données indiquées ici sont issues du catalogue en ligne. Vous trouverez l'intégralité des informations et des données dans la documentation pour l'utilisateur sous <http://www.download.phoenixcontact.fr>. Les conditions générales d'utilisation pour les téléchargements sur Internet sont applicables.

Données techniques

Autres caractéristiques

Remarque	L'enfichage et le retrait des connecteurs ne doit se faire que hors tension.
Technique de raccordement	Raccordement vissé
Mode de raccordement	Raccordement vissé
Couple de serrage	0,5 Nm ... 0,6 Nm
Température ambiante (fonctionnement)	-40 °C ... 100 °C
Degré de pollution	3
Catégorie de surtension	III
Cycles d'enfichage	≥ 100
Type	VC2

Section de conducteur rigide min.	0,2 mm ²
Section de conducteur rigide max.	2,5 mm ²
Section de conducteur souple min.	0,2 mm ²
Section de conducteur souple max.	1,5 mm ²
Section raccordable	0,2 mm ² ... 4 mm ²
Section raccordable AWG	30 ... 10
Longueur de gaine à dénuder de chaque fil	7 mm

Indications concernant les matériaux

Classe d'inflammabilité selon UL 94	V0
Matériau de contact	CuZn
Matériau de surface du contact	étamé
Matériau de porte-contacts	PA

Caractéristiques électriques

Tension de référence (III/3)	400 V
Tension nominale U _N	400 V
Tension de choc assignée	6 kV
	6 kV
Courant de référence	20 A
	20 A

Approbations



Homologations

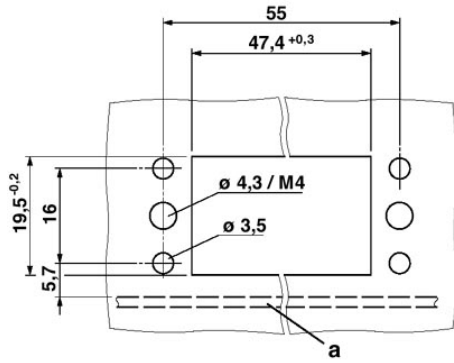
GOST

Homologations demandées :

Homologations EX :

Schémas

Dessin coté



Découpe de montage

Adresse

PHOENIX CONTACT SAS
52 Boulevard de Beaubourg - Emerainville
77436 Marne La Vallée Cedex 2, France
Tél : +33 (0) 1 60 17 98 98
Télécopie : +33 (0) 1 60 17 37 97
<http://www.phoenixcontact.fr>



© 2013 Phoenix Contact
Sous réserve de modifications techniques