


VIP-PA-FLK50/ 0,5M/S7

Référence: 2322443

<http://eshop.phoenixcontact.fr/phoenix/treeViewClick.do?UID=2322443>

Pour adaptateurs frontaux VIP-VARIOFACE, avec câbles système raccordés pour SMATIC S7-300, connectables 1 x 32 canaux, longueur de câble : 0,5 m

Caractéristiques commerciales

EAN	 4 046356 451888
Unité d'emballage	1 pcs.
Tarif douanier	85444290
Poids brut par pièce	kg
Donnée de page de catalogue	Page 206 (IF-2009)

Notez que les données indiquées ici sont issues du catalogue en ligne. Vous trouverez l'intégralité des informations et des données dans la documentation pour l'utilisateur sous <http://www.download.phoenixcontact.fr> Les conditions générales d'utilisation pour les téléchargements sur Internet sont applicables.

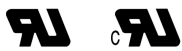
Données techniques

Généralités

Remarque	Cartes d'E/S analogiques : Pour éviter tout court-circuit, les deux ponts doivent être sectionnés ! Il ne doit y avoir aucune alimentation en tension au niveau de l'adaptateur frontal !
	cartes d'E/S TOR: L'adaptateur frontal est livré sans séparation de potentiel. En enlevant les ponts, on peut réaliser une isolation (par groupes de 8).
Tension nominale U_N	< 50 V AC
	60 V DC
Canaux connectables	32
Mode de raccordement connecteur	IDC / FLK - connecteur femelle (2,54 mm)
Nombre de connecteurs	1

Nombre de pôles connecteur	50
Température ambiante (fonctionnement)	-20 °C ... 50 °C
Température ambiante (stockage/transport)	-20 °C ... 70 °C
Courant max. admissible	1 A (par circuit)
Normes/Prescriptions	CEI 60664
	CEI 62103
	DIN EN 50178
Tension de choc assignée / isolation	0,8 kV
Degré de pollution	2
Catégorie de surtension	III

Approbations



Homologations

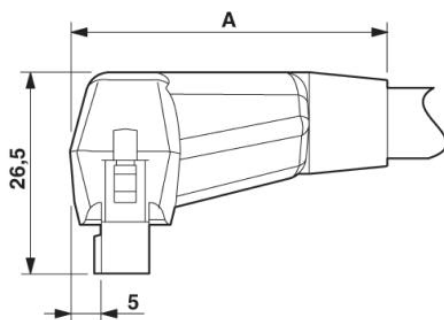
cULus Recognized

Homologations demandées :

Homologations EX :

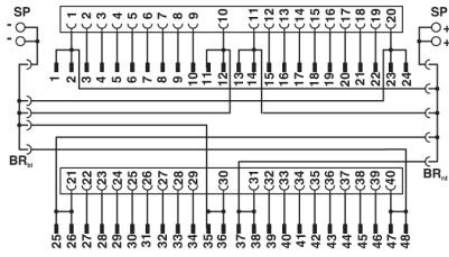
Schémas

Dessin coté



	A
...FLK14...	37
...FLK50...	42

Schéma électrique



Adresse

PHOENIX CONTACT SAS
52 Boulevard de Beaubourg - Emerainville
77436 Marne La Vallée Cedex 2, France
Tél : +33 (0) 1 60 17 98 98
Télécopie : +33 (0) 1 60 17 37 97
<http://www.phoenixcontact.fr>



© 2013 Phoenix Contact
Sous réserve de modifications techniques