

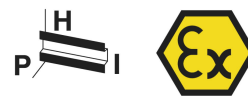
# PSI-MOS-PROFIB/FO 660 T

Référence: 2708287




<http://eshop.phoenixcontact.fr/phoenix/treeViewClick.do?UID=2708287>

Convertisseur FO avec diagnostic optique intégré, contact d'alarme, pour PROFIBUS jusqu'à 12 Mbits/s, coupleur en T avec deux interfaces FO (FSMA), 660 nm, pour câbles en fibre polymère/HCS



## Caractéristiques commerciales

EAN	 4 017918 973988
Unité d'emballage	1 pcs.
Tarif douanier	85176200
Poids brut par pièce	kg
Donnée de page de catalogue	Page 505 (IF-2009)

Notez que les données indiquées ici sont issues du catalogue en ligne. Vous trouverez l'intégralité des informations et des données dans la documentation pour l'utilisateur sous <http://www.download.phoenixcontact.fr> Les conditions générales d'utilisation pour les téléchargements sur Internet sont applicables.

## Données techniques

### Interface série

Interface 1	PROFIBUS selon CEI 61158, cordon à 2 fils RS-485, demi-duplex, auto-dirigé
Mode de fonctionnement	semi-duplex
Format de données/détrompage	UART (11 bits, NRZ)
Inversion du sens de transmission des données	Auto-contrôlée
Support de transmission	Cuivre
Distance de transmission	≤ 1200 m (dépend du débit de données avec une ligne de données blindée, à paires torsadées)
Mode de raccordement	Connecteur femelle SUB-D 9

Section de conducteur rigide min.	0,2 mm <sup>2</sup>
Section de conducteur rigide max.	2,5 mm <sup>2</sup>
Section de conducteur souple min.	0,2 mm <sup>2</sup>
Section de conducteur souple max.	2,5 mm <sup>2</sup>
Section du conducteur AWG/kcmil min.	24
Section du conducteur AWG/kcmil max.	14
Débit série	≤ 12 Mbits/s

#### Interface optique FO

Puissance d'émission minimale	-3 dBm (980/1000 µm) -15,4 dBm (200/230 µm statique)
Sensibilité minimale du récepteur	-30,00 dBm
Sensibilité du récepteur maximale	-3 dBm (980/1000 µm)
Longueur d'ondes	660 nm
Longueur de transmission avec 3 dB de réserve du système	70 m (mit F-P 980/1000 230 dB/km mit Schnellmontagestecker) 400 m (avec F-K 200/230 10 dB/km avec connecteur à montage rapide)
Support de transmission	Fibre polymère
Protocole de transmission	avec transparence du protocole vers l'interface RS-485
Mode de raccordement	F-SMA

#### Sortie signalisation défaut

Tension de commutation maximale	60 V DC 42 V AC
Intensité permanente limite	0,46 A

#### Alimentation

Tension nominale d'alimentation	24 V DC
Plage de tension d'alimentation	18 V DC ... 30 V DC
Courant max. absorbé	130 mA
Courant absorbé typique	100 mA (24 V DC)
Mode de raccordement	Borne à vis enfichable MINICONNEC

#### Autres caractéristiques

Temporisation de bits	≤ 1 Bit
Distorsion des bits en entrée	± 35 % (admissible)
Distorsion des bits, en sortie	< 6,25 %

Largeur	35 mm
Hauteur	99 mm
Profondeur	106 mm
Température ambiante (fonctionnement)	-20 °C ... 60 °C
Température ambiante (stockage/transport)	-40 °C ... 85 °C
Humidité de l'air admissible (service)	30 % ... 95 % (sans condensation)
Altitude	5000 m (Restriction : voir déclaration du fabricant)
Isolation galvanique	(VCC // RS-485)
Tension d'essai interface de données/alimentation	1,5 kV <sub>eff</sub> (50 Hz, 1 min)
Compatibilité électromagnétique	Conformité à la directive CEM 2004/108/CE
Emission	EN 55011
Immunité	EN 61000-6-2:2005
Indice de protection	IP20
Poids net	191 g
Matériau du boîtier	PA 6.6-FR
Coloris	vert
MTBF	201 Années (Telcordia-Standard, température 25 °C, cycle de travail 21% (5 jours par semaine, 8 heures par jour))
	42 Années (Telcordia-Standard, température 40 °C, cycle de travail 34,25 % (5 jours par semaine, 12 heures par jour))
Conformité	Conformité CE
ATEX	Ex II 3 G Ex nAC IIC T4 X
	Ex II (2) GD [Ex op is] IIC (PTB 06 ATEX 2042 U)
UL, USA/Canada	Classe I, zone 2, AEx nc IIC T5
	Classe I, zone 2, Ex nC IIC T5 X
	Classe I, division 2, groupes A, B, C, D

#### Approbations



Homologations cULus Recognized

Homologations EX : cULus Listed, ATEX

Homologations demandées :

<b>Accessoires</b>		
Article	Désignation	Description
<b>Connecteur mâle/adaptateur</b>		
2799416	PSM-SET-FSMA-LINK/2	Coupleur ; jeu composé de 2 coupleurs destinés à relier des connecteurs F-SMA
2799487	PSM-SET-FSMA/4-HCS	Jeu de connecteurs F-SMA pour fibres HCS, à confectionner, comprenant 4 connecteurs à montage rapide avec embout anti-écrasement
2799720	PSM-SET-FSMA/4-KT	Jeu de connecteurs F-SMA pour fibres en polymère à confectionner, comprenant 4 connecteurs à montage rapide avec embout anti-écrasement
2313685	SUBCON-PLUS-PROFIB/90/PG/IDC	Connecteur mâle SUB-D, 9 pôles, picot, arrivée du câble inférieure à 90°, système de bus : PROFIBUS DP jusqu'à 12 MBit/s avec connecteur femelle PG-D-SUB pour raccordement d'un appareil de programmation, résistance de terminaison via commutateur coulissant, brochage : 3, 5, 6, 8 ; raccordement de borne IDC
2313708	SUBCON-PLUS-PROFIB/90/PG/SC	Connecteur mâle SUB-D, 9 pôles, picot, arrivée axiale du câble inférieure à 90°, système de bus : PROFIBUS DP jusqu'à 12 MBit/s avec connecteur femelle PG-D-SUB pour raccordement d'un appareil de programmation, résistance de terminaison via commutateur coulissant, brochage : 3, 5, 6, 8 ; blocs de jonction à vis
2744380	SUBCON-PLUS-PROFIB/AX/SC	Connecteur mâle SUB-D, 9 pôles, modèle axial avec deux arrivées de câble, système de bus : PROFIBUS DP jusqu'à 12 MBit/s, résistance de terminaison connectable via commutateur coulissant, brochage : 3, 5, 6, 8 ; blocs de jonction à vis
2708245	SUBCON-PLUS-PROFIB/PG/SC2	Connecteur mâle SUB-D, 9 pôles, picot, arrivée du câble inférieure à 35°, système de bus : PROFIBUS DP jusqu'à 12 MBit/s avec connecteur femelle PG-D-SUB pour raccordement d'un appareil de programmation, résistance de terminaison via commutateur coulissant, brochage : 3, 5, 6, 8 ; blocs de jonction à vis
2708232	SUBCON-PLUS-PROFIB/SC2	Connecteur mâle SUB-D, 9 pôles, picot, arrivée du câble inférieure à 35°, système de bus : PROFIBUS DP jusqu'à 12 MBit/s, résistance de terminaison connectable via commutateur coulissant, brochage : 3, 5, 6, 8 ; blocs de jonction à vis
<b>Câble/conducteur</b>		
2744652	PSM-CABLE-PROFIB/FC	Câble PROFIBUS, type Fast Connect, jusqu'à 12 Mbit/s (02YSY (ST)CY 1x2x22 AWG)
2799885	PSM-LWL-HCS-RUGGED-200/230	Câble à fibre HCS, 200/230 µm duplex, vendu au mètre, sans connecteur, pour pose intérieure
2799445	PSM-LWL-HCSO-200/230	Câble en fibre HCS, duplex 200/230 µm, vendu au mètre, sans connecteurs, pour pose extérieure

2744319	PSM-LWL-KDHEAVY-980/1000	Câble en fibre polymère, duplex 980/1000 µm, réalisation moyenne pour pose fixe à l'intérieur des locaux, au mètre, avec connecteur
2744322	PSM-LWL-RUGGED-980/1000	Fibre optique en polymère, duplex 980 µm/1000 µm, réalisation lourde pour pose fixe à l'intérieur des locaux, vendue au mètre, sans connecteur
2744982	PSM-LWL-RUGGED-FLEX	Câble en fibre polymère, duplex 980/1000 µm, réalisation lourde pour utilisation souple en chaîne porte-câble, au mètre, avec connecteur
2744335	PSM-LWL-RUGGED-FLEX-980/1000	Câble en fibre polymère, duplex 980/1000 µm, réalisation lourde pour utilisation souple en chaîne porte-câble, au mètre, sans connecteur
2744937	PSM-LWL/HCS-RUGGED	Câble à fibre HCS, duplex 200/230 µm, vendu au mètre, avec connecteur, pour pose à l'intérieur des locaux
2744940	PSM-LWL/HCSO	Câble à fibre HCS, 200/230 µm duplex, vendu au mètre, avec connecteurs, pour pose extérieure
2744966	PSM-LWL/KDHEAVY	Câble en fibre polymère, duplex 980/1000 µm, réalisation moyenne pour pose fixe à l'intérieur des locaux, au mètre, sans connecteur

#### Généralités

2709561	ME 17,5 TBUS 1,5/ 5-ST-3,81 GN	Connecteur sur profilé pour alimentation électrique pour profilés, contacts dorées pour montage sur profilé, 5 pôles
2890014	ME 17,5 TBUS 1,5/PP000-3,81 BK	Élément enfichable
2866983	MINI-SYS-PS-100-240AC/24DC/1.5	Alimentation pour profilés, à découpage primaire, type étroit, sortie : 24 V DC / 1,5 A
2708863	PSI-REP-PROFIBUS/12MB	Répétiteur, pour la séparation de potentiel et l'augmentation de la portée pour PROFIBUS jusqu'à 12 Mbits/s, séparation quadruple, montage sur profilé, alimentation 24 V DC
2313944	PSI-TERMINATOR-PB	Résistance de terminaison active avec alimentation en tension pour PROFIBUS et systèmes de bus RS-485. Type compact. Isolation galvanique entre l'alimentation et l'interface de données. Terminaison de bus activable. Interface de programmation intégrée.
2760623	PSM PTK	Répartiteur en T passif RS 485, équipé d'un connecteur mâle SUB-D 9 pôles et de 2 connecteurs femelles SUB-D 9 pôles
2799364	PSM PTK-4	Répartiteur en T passif RS 485, équipé d'un connecteur mâle SUB-D 9 pôles et de 5 connecteurs femelles SUB-D 9 pôles
2744429	PSM-ME-RS485/RS485-P	Répétiteur, pour la séparation de potentiel et l'augmentation de la portée des bus RS-485 à 2 fils, séparation triple, montage sur profilé

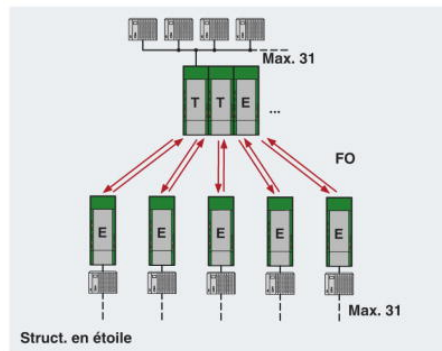
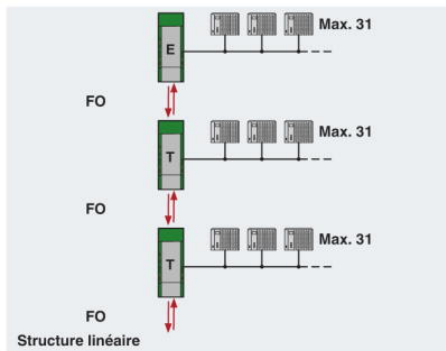
#### Outil

2799539	PSM-FO-POWERMETER	Kit de mesure pour fibre optique, comprenant un mesureur de puissance optique, des adaptateurs F-SMA, B-FOC, des fibres de référence et un manuel d'utilisation
---------	-------------------	---

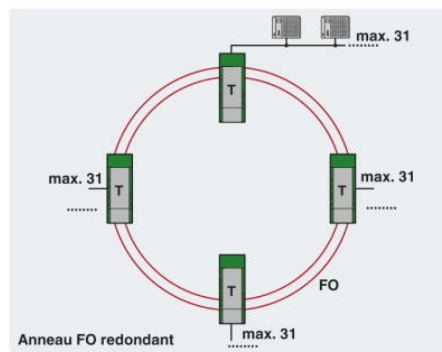
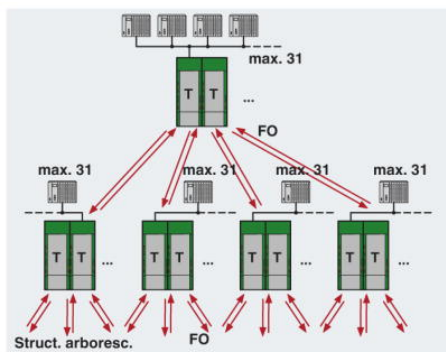
2799526	PSM-HCS-KONFTOOL	Kit de confection de câbles HCS pour connecteur F-SMA à montage rapide comprenant un couteau et une pince à dénuder, des ciseaux pour fil aramide, une pince à fibre, un microscope, un outil à entailler les fibres HCS standard, ainsi que la documentation
2744131	PSM-POF-KONFTOOL	Kit de confection, pour fibre polymère, comprenant : couteau à dénuder, pince à dénuder, disques de polissage pour connecteurs F-SMA à montage rapide, support de polissage et papier abrasif
2799348	PSM-SET-FSMA-POLISH	Kit de polissage pour fibres polymère, pour connecteurs F-SMA à montage rapide
2744623	PSM-STRIP-FC/PROFIB	Outil de dénudage rapide pour câble PROFIBUS type Fast Connect
1205037	SZS 0,4X2,5 VDE	Tournevis pour tête fendue, isolé selon VDE, dimensions : 0,4 x 2,5 x 80 mm, manche à deux composants, antidérapant

**Schémas**

Dessin de l'application



Structure arborescente



Anneau F.O. redondant

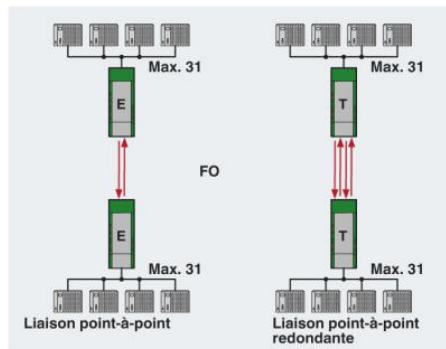
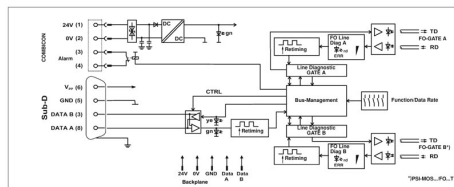


Schéma de connexion



\*) uniquement PSI-MOS.../FO...T

**Adresse**

PHOENIX CONTACT SAS  
52 Boulevard de Beaubourg - Emerainville  
77436 Marne La Vallée Cedex 2, France  
Tél : +33 (0) 1 60 17 98 98  
Télécopie : +33 (0) 1 60 17 37 97  
<http://www.phoenixcontact.fr>



© 2013 Phoenix Contact  
Sous réserve de modifications techniques