

PSI-MOS-PROFIB/FO1300 E

Référence: 2708559



<http://eshop.phoenixcontact.fr/phoenix/treeViewClick.do?UID=2708559>

Convertisseur FO avec diagnostic visuel intégré, contact d'alarme, pour PROFIBUS jusqu'à 12 Mbits/s, appareil terminal avec une interface FO (SC-Duplex), 1300 nm, pour câble en fibre de verre



Caractéristiques commerciales	
EAN	 4 046356 174060
Unité d'emballage	1 pcs.
Tarif douanier	85176200
Poids brut par pièce	kg
Donnée de page de catalogue	Page 505 (IF-2009)

Notez que les données indiquées ici sont issues du catalogue en ligne. Vous trouverez l'intégralité des informations et des données dans la documentation pour l'utilisateur sous <http://www.download.phoenixcontact.fr> Les conditions générales d'utilisation pour les téléchargements sur Internet sont applicables.

Données techniques	
Interface série	
Interface 1	PROFIBUS selon CEI 61158, cordon à 2 fils RS-485, demi-duplex, auto-dirigé
Mode de fonctionnement	semi-duplex
Format de données/détrompage	UART (11 bits, NRZ)
Inversion du sens de transmission des données	Auto-contrôlée
Support de transmission	Cuivre
Distance de transmission	≤ 1200 m (dépend du débit de données avec une ligne de données blindée, à paires torsadées)
Mode de raccordement	Connecteur femelle SUB-D 9

Section de conducteur rigide min.	0,2 mm ²
Section de conducteur rigide max.	2,5 mm ²
Section de conducteur souple min.	0,2 mm ²
Section de conducteur souple max.	2,5 mm ²
Section du conducteur AWG/kcmil min.	24
Section du conducteur AWG/kcmil max.	14
Débit série	≤ 12 Mbits/s

Interface optique FO

Longueur d'ondes	1300 nm
Longueur de transmission avec 3 dB de réserve du système	25 km (avec F-G 50/125 0,7 dB/km à 1300 nm) 22 km (avec F-G 62,5/125 0,8 dB/km à 1300 nm) 45 km (avec F-E 9/125 0,4 dB/km à 1300 nm)
Support de transmission	Fibre de verre multimode Fibre de verre monomode
Protocole de transmission	avec transparence du protocole vers l'interface RS-485
Mode de raccordement	Duplex SC

Sortie signalisation défaut

Tension de commutation maximale	60 V DC 42 V AC
Intensité permanente limite	1 A

Alimentation

Tension nominale d'alimentation	24 V DC
Plage de tension d'alimentation	18 V DC ... 32 V DC
Courant absorbé typique	170 mA (24 V DC)
Mode de raccordement	Borne à vis enfichable MINICONNEC

Autres caractéristiques

Distorsion des bits en entrée	± 35 % (admissible)
Distorsion des bits, en sortie	< 6,25 %
Largeur	35 mm
Hauteur	105 mm
Profondeur	106 mm
Température ambiante (fonctionnement)	-20 °C ... 60 °C
Température ambiante (stockage/transport)	-40 °C ... 85 °C

Humidité de l'air admissible (service)	30 % ... 95 % (sans condensation)
Altitude	5000 m (Restriction : voir déclaration du fabricant)
Isolation galvanique	(VCC // RS-485)
Tension d'essai interface de données/alimentation	1,5 kV _{eff} (50 Hz, 1 min)
Compatibilité électromagnétique	Conformité à la directive CEM 2004/108/CE
Emission	EN 55011
Immunité	EN 61000-6-2:2005
Indice de protection	IP20
Poids net	187 g
Matériau du boîtier	PA 6.6-FR
Coloris	vert
MTBF	406 Années (Telcordia-Standard, température 25 °C, cycle de travail 21% (5 jours par semaine, 8 heures par jour))
	92 Années (Telcordia-Standard, température 40 °C, cycle de travail 34,25 % (5 jours par semaine, 12 heures par jour))
Conformité	Conformité CE
ATEX	Ex II 3 G Ex nA nC IIC T4 Gc X
UL, USA/Canada	508 listed
	508 recognized

Approbations



Homologations

cULus Listed, cULus Recognized

Homologations demandées :

Homologations EX :

Accessoires		
Article	Désignation	Description
Connecteur mâle/adaptateur		
2313685	SUBCON-PLUS-PROFIB/90/PG/IDC	Connecteur mâle SUB-D, 9 pôles, picot, arrivée du câble inférieure à 90°, système de bus : PROFIBUS DP jusqu'à 12 MBit/s avec connecteur femelle PG-D-SUB pour raccordement d'un appareil de programmation, résistance de terminaison via commutateur coulissant, brochage : 3, 5, 6, 8 ; raccordement de borne IDC
2313708	SUBCON-PLUS-PROFIB/90/PG/SC	Connecteur mâle SUB-D, 9 pôles, picot, arrivée axiale du câble inférieure à 90°, système de bus : PROFIBUS DP jusqu'à 12 MBit/s avec connecteur femelle PG-D-SUB pour raccordement d'un appareil de programmation, résistance de terminaison via commutateur coulissant, brochage : 3, 5, 6, 8 ; blocs de jonction à vis
Câble/conducteur		
2989161	FL MM PATCH 1,0 LC-SC	Câble FO préconfectionné, câble Break-Out, fibre de verre Multimode 50/125 µm, connecteur mâle : LC / SC-Duplex, indice de protection : IP20, à poser dans des goulottes ou des armoires électriques, longueur : 1 m
2901805	FL MM PATCH 1,0 SC-SC	Câble FO préconfectionné, câble Break-Out, fibre de verre multimode 50/125 µm, connecteur mâle : SC-Duplex / SC-Duplex, indice de protection : IP20, à poser dans des goulottes ou des armoires électriques, longueur : 1 m
2901812	FL MM PATCH 1,0 SC-SCRJ	Câble FO préconfectionné, câble Break-Out, fibre de verre multimode 50/125 µm, connecteur mâle : SC-Duplex / SCRJ, indice de protection : IP20, à poser dans des goulottes ou des armoires électriques, longueur : 1 m
2901809	FL MM PATCH 1,0 SC-ST	Câble FO préconfectionné, câble Break-Out, fibre de verre multimode 50/125 µm, connecteur mâle : SC-Duplex / B-FOC (ST), indice de protection : IP20, à poser dans des goulottes ou des armoires électriques, longueur : 1 m
2989268	FL MM PATCH 2,0 LC-SC	Câble FO préconf., câble Break-Out, fibre de verre multimode 50/125 µm, connect. mâle LC / SC-Duplex, indice protection IP20, à poser dans des goulottes ou armoires élect., longueur : 2 m
2901807	FL MM PATCH 2,0 SC-SC	Câble FO préconfectionné, câble Break-Out, fibre de verre multimode 50/125 µm, connecteur mâle : SC-Duplex / SC-Duplex, indice de protection : IP20, à poser dans des goulottes ou des armoires électriques, longueur : 2 m
2901813	FL MM PATCH 2,0 SC-SCRJ	Câble FO préconfectionné, câble Break-Out, fibre de verre multimode 50/125 µm, connecteur mâle : SC-Duplex / SCRJ, indice de protection : IP20, à poser dans des goulottes ou des armoires électriques, longueur : 2 m

2901810	FL MM PATCH 2,0 SC-ST	Câble FO préconfectionné, câble Break-Out, fibre de verre multimode 50/125 µm, connecteur mâle : SC-Duplex / B-FOC (ST), indice de protection : IP20, à poser dans des goulottes ou des armoires électriques, longueur : 2 m
2901800	FL MM PATCH 5,0 LC-SC	Câble FO préconfectionné, câble Break-Out, fibre de verre multimode 50/125 µm, connecteur mâle : LC / SC-Duplex, indice de protection : IP20, à poser dans des goulottes ou des armoires électriques, longueur : 5 m
2901808	FL MM PATCH 5,0 SC-SC	Câble FO préconfectionné, câble Break-Out, fibre de verre multimode 50/125 µm, connecteur mâle : SC-Duplex / SC-Duplex, indice de protection : IP20, à poser dans des goulottes ou des armoires électriques, longueur : 5 m
2901814	FL MM PATCH 5,0 SC-SCRJ	Câble FO préconfectionné, câble Break-Out, fibre de verre multimode 50/125 µm, connecteur mâle : SC-Duplex / SCRJ, indice de protection : IP20, à poser dans des goulottes ou des armoires électriques, longueur : 5 m
2901811	FL MM PATCH 5,0 SC-ST	Câble FO préconfectionné, câble Break-Out, fibre de verre multimode 50/125 µm, connecteur mâle : SC-Duplex / B-FOC (ST), indice de protection : IP20, à poser dans des goulottes ou des armoires électriques, longueur : 5 m
2989190	FL SM PATCH 1,0 LC-SC	Câble FO préconfectionné, câble Break-Out, fibre de verre Singlemode 9/125 µm, connecteur mâle : LC / SC-Duplex, indice de protection : IP20, à poser dans des goulottes ou des armoires électriques, longueur : 1 m
2901829	FL SM PATCH 1,0 SC-SC	Câble FO préconfectionné, câble Break-Out, fibre de verre monomode 9/125 µm, connecteur mâle : SC-Duplex / SC-Duplex, indice de protection : IP20, à poser dans des goulottes ou des armoires électriques, longueur : 1 m
2901832	FL SM PATCH 1,0 SC-ST	Câble FO préconfectionné, câble Break-Out, fibre de verre monomode 9/125 µm, connecteur mâle : SC-Duplex / B-FOC (ST), indice de protection : IP20, à poser dans des goulottes ou des armoires électriques, longueur : 1 m
2989297	FL SM PATCH 2,0 LC-SC	Câble FO préconfectionné, câble Break-Out, fibre de verre Singlemode 9/125 µm, connecteur mâle : LC / SC-Duplex, indice de protection : IP20, à poser dans des goulottes ou des armoires électriques, Longueur : 2 m
2901830	FL SM PATCH 2,0 SC-SC	Câble FO préconfectionné, câble Break-Out, fibre de verre monomode 9/125 µm, connecteur mâle : SC-Duplex / SC-Duplex, indice de protection : IP20, à poser dans des goulottes ou des armoires électriques, longueur : 2 m
2901833	FL SM PATCH 2,0 SC-ST	Câble FO préconfectionné, câble Break-Out, fibre de verre monomode 9/125 µm, connecteur mâle : SC-Duplex / B-FOC (ST), indice de protection : IP20, à poser dans des goulottes ou des armoires électriques, longueur : 2 m
2901827	FL SM PATCH 5,0 LC-SC	Câble FO préconfectionné, câble Break-Out, fibre de verre monomode 9/125 µm, connecteur mâle : LC / SC-Duplex, indice de protection : IP20, à poser dans des goulottes ou des armoires électriques, longueur : 5 m

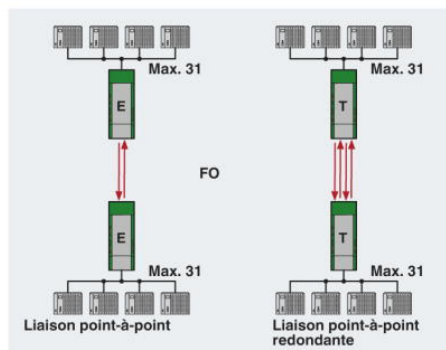
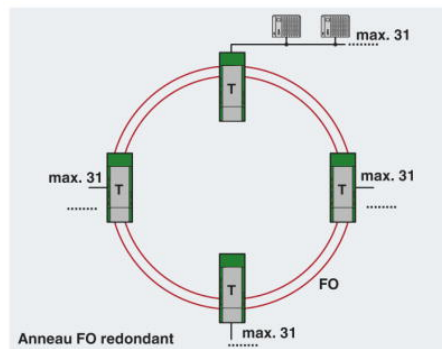
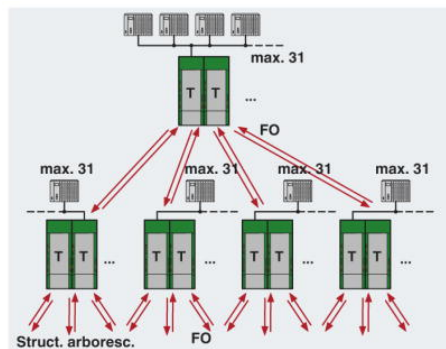
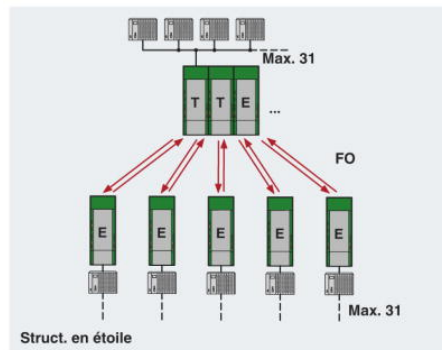
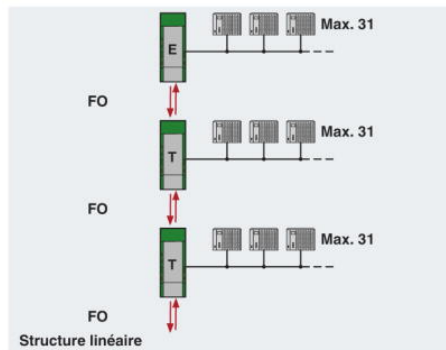
2901831	FL SM PATCH 5,0 SC-SC	Câble FO préconfectionné, câble Break-Out, fibre de verre monomode 9/125 µm, connecteur mâle : SC-Duplex / SC-Duplex, indice de protection : IP20, à poser dans des goulottes ou des armoires électriques, longueur : 5 m
2901834	FL SM PATCH 5,0 SC-ST	Câble FO préconfectionné, câble Break-Out, fibre de verre monomode 9/125 µm, connecteur mâle : SC-Duplex / B-FOC (ST), indice de protection : IP20, à poser dans des goulottes ou des armoires électriques, longueur : 5 m
1402193	FOC-GDM-RUGGED-1016/...	Câble d'installation GOF robuste à confectionner, pour l'intérieur, avec éléments antitraction en aramide particulièrement résistants. Eléments individuels en matériau FRNC ultrasouple. Le câble est exempt d'halogène, résistant à l'ozone et aux UV et possède une gaine extérieure robuste en polyuréthane (PUR).
2901558	FOC-GDM-RUGGED-1016/ IP20/...	Câble d'installation GOF robuste à confectionner (uniquement têtes IP20), pour l'intérieur, avec éléments antitraction en aramide particulièrement résistants. Eléments individuels en matériau FRNC ultrasouple. Le câble est exempt d'halogène, résistant à l'ozone et aux UV et possède une gaine extérieure robuste en polyuréthane (PUR).
2901559	FOC-GDO-1017/IP20/...	Câble rond GOF ultra-robuste à confectionner (uniquement têtes IP20), pour pose extérieure, avec une protection intégrée contre la vapeur ainsi qu'une couche en tissu de verre résistante aux rongeurs. Eléments individuels en matériau FRNC ultrasouple. Le câble est résistant à l'ozone et aux UV et possède une gaine extérieure très robuste en polyéthylène.
2799322	PSM-LWL-GDM-RUGGED-50/125	Câble en fibre de verre, duplex 50/125 µm, vendu au mètre, sans connecteur, pour pose intérieure
2799432	PSM-LWL-GDO- 50/125	Câble en fibre de verre, duplex 50/125 µm, vendu au mètre, sans connecteurs, pour pose extérieure

Généralités

2313944	PSI-TERMINATOR-PB	Résistance de terminaison active avec alimentation en tension pour PROFIBUS et systèmes de bus RS-485. Type compact. Isolation galvanique entre l'alimentation et l'interface de données. Terminaison de bus activable. Interface de programmation intégrée.
---------	-------------------	--

Schémas

Dessin de l'application



Adresse

PHOENIX CONTACT SAS
52 Boulevard de Beaubourg - Emerainville
77436 Marne La Vallée Cedex 2, France
Tél : +33 (0) 1 60 17 98 98
Télécopie : +33 (0) 1 60 17 37 97
<http://www.phoenixcontact.fr>



© 2013 Phoenix Contact
Sous réserve de modifications techniques