

PSI-MOS-DNET/FO 850 E

Référence: 2313999




<http://eshop.phoenixcontact.fr/phoenix/treeViewClick.do?UID=2313999>

Convertisseur FO avec diagnostic optique intégré, pour DeviceNet™, CAN, CANopen jusqu'à 1000 MBit/s, équipement terminal, interfaces : 1 x CAN, 1 x alarme, 1 x FO (B-FOC), 850 nm, pour HCS-/fibre de verre (multimode)



Caractéristiques commerciales

EAN	 4 046356 513807
Unité d'emballage	1 pcs.
Tarif douanier	85176200
Poids brut par pièce	kg

Notez que les données indiquées ici sont issues du catalogue en ligne. Vous trouverez l'intégralité des informations et des données dans la documentation pour l'utilisateur sous <http://www.download.phoenixcontact.fr> Les conditions générales d'utilisation pour les téléchargements sur Internet sont applicables.

Données techniques

Interface série

Interface 1	Interface CAN, selon ISO/IS 11898 pour DeviceNet, CAN, CANopen
Format de données/détrompage	Bourrage de bit, NRZ
Résistance terminale	124 Ω (connectable et intégré)
Support de transmission	Cuivre
Distance de transmission	≤ 5000 m (en fonction du débit des données et du protocole utilisé)
Mode de raccordement	Borne à vis enfichable MINICONNEC
Section de conducteur rigide min.	0,2 mm ²

Section de conducteur rigide max.	2,5 mm ²
Section de conducteur souple min.	0,2 mm ²
Section de conducteur souple max.	2,5 mm ²
Section du conducteur AWG/kcmil min.	24
Section du conducteur AWG/kcmil max.	14
Débit série	≤ 1000 kbits/s

Interface optique FO

Puissance d'émission minimale	-13,5 dBm (50/125 µm)
	-12,3 dBm (62,5/125 µm statique)
	-10,2 dBm (200/230 µm statique)
Sensibilité minimale du récepteur	-28,10 dBm (50/125 µm)
	-28,10 dBm (62,5/125 µm statique)
	-28,10 dBm (200/230 µm statique)
Longueur d'ondes	850 nm
Longueur de transmission avec 3 dB de réserve du système	1800 m (avec F-K 200/230 8 dB/km avec connecteur à montage rapide)
	4600 m (avec F-G 50/125 2,5 dB/km)
	4200 m (avec F-G 62,5/125 3,0 dB/km)
Support de transmission	Fibre HCS
	Fibre de verre multimode
Mode de raccordement	B-FOC (ST [®])

Sortie de couplage ODL

Tension de commutation minimale	11 V DC
Tension de commutation maximale	30 V DC
Intensité permanente limite	500 mA

Alimentation

Tension nominale d'alimentation	24 V DC
Plage de tension d'alimentation	11 V DC ... 30 V DC (via bloc de jonction à vis enfichable MINICONNEC)
Courant absorbé typique	130 mA (24 V DC)

Autres caractéristiques

Distorsion des bits en entrée	± 35 % (admissible)
Distorsion des bits, en sortie	< 6,25 %
Largeur	35 mm

Hauteur	102 mm
Profondeur	119 mm
Température ambiante (fonctionnement)	-20 °C ... 60 °C
Température ambiante (stockage/transport)	-40 °C ... 85 °C
Humidité de l'air admissible (service)	30 % ... 95 % (sans condensation)
Altitude	5000 m (Restriction : voir déclaration du fabricant)
Isolation galvanique	(VCC // CAN)
Tension d'essai interface de données/alimentation	1,5 kV _{eff} (50 Hz, 1 min)
Compatibilité électromagnétique	Conformité à la directive CEM 2004/108/CE
Emission	EN 55011
Immunité	EN 61000-6-2
Indice de protection	IP20
Poids net	180 g
Matériau du boîtier	PA 6.6-FR
Coloris	vert
MTBF	253 Années (Telcordia-Standard, température 25 °C, cycle de travail 21% (5 jours par semaine, 8 heures par jour))
	38 Années (Telcordia-Standard, température 40 °C, cycle de travail 34,25 % (5 jours par semaine, 12 heures par jour))
MTTF	831 Années (SN 29500 Standard, température 25 °C, cycle de travail 21 % (5 jours/semaine, 8 heures/jour))
	378 Années (SN 29500 Standard, température 40 °C, cycle de travail 34,25 % (5 jours/semaine, 12 heures/jour))
	155 Années (SN 29500 Standard, température 40 °C, cycle de travail 100 % (7 jours/semaine, 24 heures/jour))
Conformité	Conformité CE
ATEX	Ex II (2) D [Ex op is Db] IIIC (PTB 06 ATEX 2042 U)
	Ex II (2) G [Ex op is Gb] IIC (PTB 06 ATEX 2042 U)
	Ex II 3 G Ex nA IIC T4 Gc X
UL, USA/Canada	508 listed

Approbations



Homologations cULus Listed

Homologations EX : ATEX

Homologations demandées :

Accessoires

Article	Désignation	Description
Connecteur mâle/adaptateur		
2708481	PSM-SET-B-FOC/4-HCS	Jeu de connecteurs B-FOC (ST) pour fibres HCS, à confectionner, comprenant 4 connecteurs à montage rapide avec embout anti-écrasement
2799429	PSM-SET-BFOC-LINK/2	Coupleur, jeu composé de 2 coupleurs destinés à relier des connecteurs B-FOC
2744694	SUBCON-PLUS-CAN	Connecteur mâle SUB-D, à 9 pôles, femelle, deux arrivées de câble inférieures à 35° sur une barrette, système de bus : CAN, CANopen, SafetyBus-P jusqu'à 1 MBit/s, résistance de terminaison connectable via commutateur coulissant, brochage : 2,3,7 ; blocs de jonction à vis
2306566	SUBCON-PLUS-CAN/AX	Connecteur mâle SUB-D, connecteur femelle 9 pôles, modèle axial avec deux arrivées de câble, système de bus : CAN, CANopen, SafetyBus-P; brochage : 2,3,7; blocs de jonction à vis
2708119	SUBCON-PLUS-CAN/PG	Connecteur mâle SUB-D, connecteur femelle 9 pôles, arrivée du câble inférieure à 35°, système de bus : CAN, CANopen, SafetyBus-P jusqu'à 1 Mbit/s avec connecteur femelle PG-D-SUB pour raccordement d'un appareil de programmation, résistance de terminaison via commutateur coulissant, brochage : 2,3,6,7,9; blocs de jonction à vis

Câble/conducteur

2989174	FL MM PATCH 1,0 LC-ST	Câble FO préconfectionné, câble Break-Out, fibre de verre Multimode 50/125 µm, connecteur mâle : LC / B-FOC (ST), indice de protection : IP20, à poser dans des goulottes ou des armoires électriques, longueur : 1 m
2901809	FL MM PATCH 1,0 SC-ST	Câble FO préconfectionné, câble Break-Out, fibre de verre multimode 50/125 µm, connecteur mâle : SC-Duplex / B-FOC (ST), indice de protection : IP20, à poser dans des goulottes ou des armoires électriques, longueur : 1 m
2901820	FL MM PATCH 1,0 ST-SCRJ	Câble FO préconfectionné, câble Break-Out, fibre de verre multimode 50/125 µm, connecteur mâle : B-FOC (ST) / SCRJ, indice de protection : IP20, à poser dans des goulottes ou des armoires électriques, longueur : 1 m
2901815	FL MM PATCH 1,0 ST-ST	Câble FO préconfectionné, câble Break-Out, fibre de verre multimode 50/125 µm, connecteur mâle : B-FOC (ST) / B-FOC (ST), indice de protection : IP20, à poser dans des goulottes ou des armoires électriques, longueur : 1 m

2989271	FL MM PATCH 2,0 LC-ST	Câble FO préconfectionné, câble Break-Out, fibre de verre Multimode 50/125 µm, connecteur mâle : LC / B-FOC (ST), indice de protection : IP20, à poser dans des goulottes ou des armoires électriques, longueur : 2 m
2901821	FL MM PATCH 2,0 ST-SCRJ	Câble FO préconfectionné, câble Break-Out, fibre de verre multimode 50/125 µm, connecteur mâle : B-FOC (ST) / SCRJ, indice de protection : IP20, à poser dans des goulottes ou des armoires électriques, longueur : 2 m
2901816	FL MM PATCH 2,0 ST-ST	Câble FO préconfectionné, câble Break-Out, fibre de verre multimode 50/125 µm, connecteur mâle : B-FOC (ST) / B-FOC (ST), indice de protection : IP20, à poser dans des goulottes ou des armoires électriques, longueur : 2 m
2901801	FL MM PATCH 5,0 LC-ST	Câble FO préconfectionné, câble Break-Out, fibre de verre multimode 50/125 µm, connecteur mâle : LC / B-FOC (ST), indice de protection : IP20, à poser dans des goulottes ou des armoires électriques, longueur : 5 m
2901811	FL MM PATCH 5,0 SC-ST	Câble FO préconfectionné, câble Break-Out, fibre de verre multimode 50/125 µm, connecteur mâle : SC-Duplex / B-FOC (ST), indice de protection : IP20, à poser dans des goulottes ou des armoires électriques, longueur : 5 m
2901822	FL MM PATCH 5,0 ST-SCRJ	Câble FO préconfectionné, câble Break-Out, fibre de verre multimode 50/125 µm, connecteur mâle : B-FOC (ST) / SCRJ, indice de protection : IP20, à poser dans des goulottes ou des armoires électriques, longueur : 5 m
2901817	FL MM PATCH 5,0 ST-ST	Câble FO préconfectionné, câble Break-Out, fibre de verre multimode 50/125 µm, connecteur mâle : B-FOC (ST) / B-FOC (ST), indice de protection : IP20, à poser dans des goulottes ou des armoires électriques, longueur : 5 m
2989242	FL SM PATCH 1,0 LC-ST	Câble FO préconfectionné, câble Break-Out, fibre de verre Singlemode 9/125 µm, connecteur mâle : LC / B-FOC (ST), indice de protection : IP20, à poser dans des goulottes ou des armoires électriques, longueur : 1 m
2901832	FL SM PATCH 1,0 SC-ST	Câble FO préconfectionné, câble Break-Out, fibre de verre monomode 9/125 µm, connecteur mâle : SC-Duplex / B-FOC (ST), indice de protection : IP20, à poser dans des goulottes ou des armoires électriques, longueur : 1 m
2901836	FL SM PATCH 1,0 ST-ST	Câble FO préconfectionné, câble Break-Out, fibre de verre monomode 9/125 µm, connecteur mâle : B-FOC (ST) / B-FOC (ST), indice de protection : IP20, à poser dans des goulottes ou des armoires électriques, longueur : 1 m
2989349	FL SM PATCH 2,0 LC-ST	Câble FO préconfectionné, câble Break-Out, fibre de verre Singlemode 9/125 µm, connecteur mâle : LC / B-FOC (ST), indice de protection : IP20, à poser dans des goulottes ou des armoires électriques, longueur : 2 m
2901833	FL SM PATCH 2,0 SC-ST	Câble FO préconfectionné, câble Break-Out, fibre de verre monomode 9/125 µm, connecteur mâle : SC-Duplex / B-FOC (ST), indice de protection : IP20, à poser dans des goulottes ou des armoires électriques, longueur : 2 m

2901837	FL SM PATCH 2,0 ST-ST	Câble FO préconfectionné, câble Break-Out, fibre de verre monomode 9/125 µm, connecteur mâle : B-FOC (ST) / B-FOC (ST), indice de protection : IP20, à poser dans des goulottes ou des armoires électriques, longueur : 2 m
2901828	FL SM PATCH 5,0 LC-ST	Câble FO préconfectionné, câble Break-Out, fibre de verre monomode 9/125 µm, connecteur mâle : LC / B-FOC (ST), indice de protection : IP20, à poser dans des goulottes ou des armoires électriques, longueur : 5 m
2901834	FL SM PATCH 5,0 SC-ST	Câble FO préconfectionné, câble Break-Out, fibre de verre monomode 9/125 µm, connecteur mâle : SC-Duplex / B-FOC (ST), indice de protection : IP20, à poser dans des goulottes ou des armoires électriques, longueur : 5 m
2901838	FL SM PATCH 5,0 ST-ST	Câble FO préconfectionné, câble Break-Out, fibre de verre monomode 9/125 µm, connecteur mâle : B-FOC (ST) / B-FOC (ST), indice de protection : IP20, à poser dans des goulottes ou des armoires électriques, longueur : 5 m
2799322	PSM-LWL-GDM-RUGGED-50/125	Câble en fibre de verre, duplex 50/125 µm, vendu au mètre, sans connecteur, pour pose intérieure
2799432	PSM-LWL-GDO- 50/125	Câble en fibre de verre, duplex 50/125 µm, vendu au mètre, sans connecteurs, pour pose extérieure
2799885	PSM-LWL-HCS-RUGGED-200/230	Câble à fibre HCS, 200/230 µm duplex, vendu au mètre, sans connecteur, pour pose intérieure
2799445	PSM-LWL-HCSO-200/230	Câble en fibre HCS, duplex 200/230 µm, vendu au mètre, sans connecteurs, pour pose extérieure
2744911	PSM-LWL/GDM-RUGGED	Câble à fibre de verre, 50/125 µm duplex, vendu au mètre avec connecteur, pour pose intérieure
2744924	PSM-LWL/GDO	Câble à fibre de verre, 50/125 µm duplex, vendu au mètre, avec connecteurs, pour pose extérieure
2744937	PSM-LWL/HCS-RUGGED	Câble à fibre HCS, duplex 200/230 µm, vendu au mètre, avec connecteur, pour pose à l'intérieur des locaux
2744940	PSM-LWL/HCSO	Câble à fibre HCS, 200/230 µm duplex, vendu au mètre, avec connecteurs, pour pose extérieure

Généralités

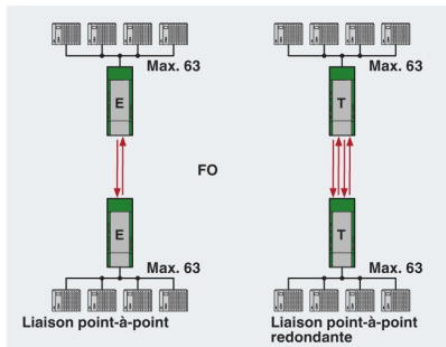
2709561	ME 17,5 TBUS 1,5/ 5-ST-3,81 GN	Connecteur sur profilé pour alimentation électrique pour profilés, contacts dorées pour montage sur profilé, 5 pôles
2866983	MINI-SYS-PS-100-240AC/24DC/1.5	Alimentation pour profilés, à découpage primaire, type étroit, sortie : 24 V DC / 1,5 A
2313986	PSI-MOS-DNET/FO 850 T	Convertisseur FO avec diagnostic optique intégré, pour DeviceNet™, CAN, CANopen jusqu'à 1000 MBit/s, coupleur en T, interfaces : 1 x CAN, 1 x alarme, 2 x FO (B-FOC), 850 nm, pour HCS-/fibre de verre (multimode)
1511504	SAC-5P-920/...	Rouleau pour câbles CANopen et DeviceNet™, 5 pôles, longueurs de 0,5 m à 400 m

Outil

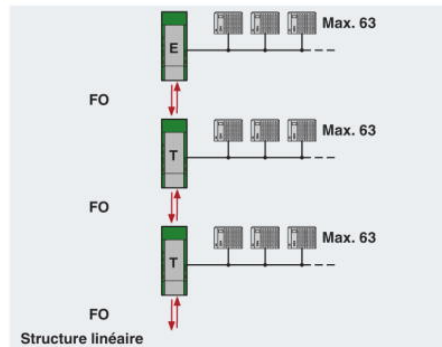
2799539	PSM-FO-POWERMETER	Kit de mesure pour fibre optique, comprenant un mesureur de puissance optique, des adaptateurs F-SMA, B-FOC, des fibres de référence et un manuel d'utilisation
2708465	PSM-HCS-KONFTOOL/B-FOC	Kit de confection de câbles HCS pour connecteur B-FOC(ST) à montage rapide comprenant un couteau et une pince à dénuder, des ciseaux pour fil aramide, une pince à fibre, un microscope, un outil à entailler les fibres HCS standard et les fibres HCS-GI, ainsi que la documentation
1205037	SZS 0,4X2,5 VDE	Tournevis pour tête fendue, isolé selon VDE, dimensions : 0,4 x 2,5 x 80 mm, manche à deux composants, antidérapant

Schémas

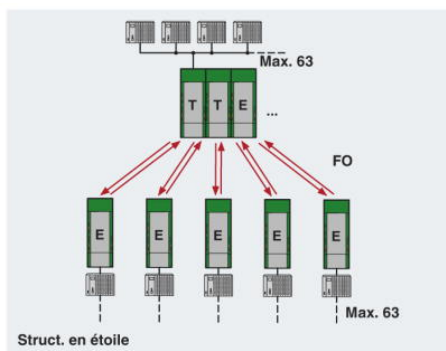
Dessin de l'application



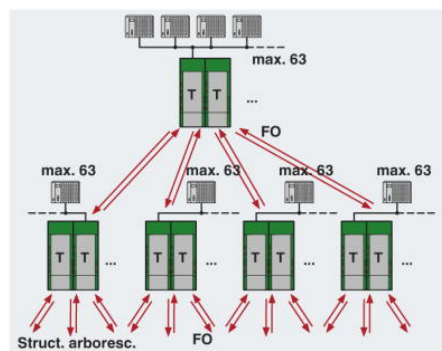
liaison point à point



Structure en ligne

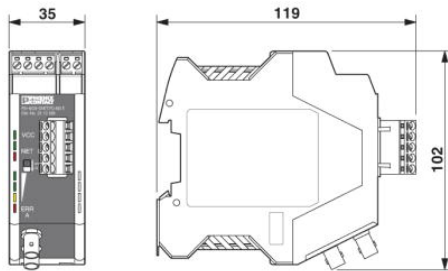


Structure en étoile



Structure arborescente

Dessin coté



Adresse

PHOENIX CONTACT SAS
52 Boulevard de Beaubourg - Emerainville
77436 Marne La Vallée Cedex 2, France
Tél : +33 (0) 1 60 17 98 98
Télécopie : +33 (0) 1 60 17 37 97
<http://www.phoenixcontact.fr>



© 2013 Phoenix Contact
Sous réserve de modifications techniques