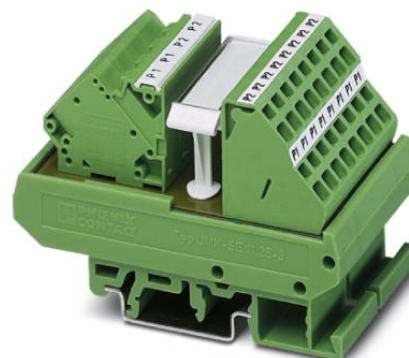


UMK- PVB 2/24/ZFKDS

Référence: 2302366

L'illustration représente la version UMK- PVB 2/16/ZFKDS


<http://eshop.phoenixcontact.fr/phoenix/treeViewClick.do?UID=2302366>

Module VARIOFACE, avec deux barres (P1, P2) pour la distribution du potentiel, se monte sur profilé NS 32 ou NS 35/7.5



Notez que les données indiquées ici sont issues du catalogue en ligne. Vous trouverez l'intégralité des informations et des données dans la documentation pour l'utilisateur sous <http://www.download.phoenixcontact.fr> Les conditions générales d'utilisation pour les téléchargements sur Internet sont applicables.

Caractéristiques commerciales

| | |
|-----------------------------|---|
| EAN |  4 017918 880514 |
| Unité d'emballage | 1 pcs. |
| Tarif douanier | 85369010 |
| Poids brut par pièce | kg |
| Donnée de page de catalogue | Page 297 (IF-2009) |

Données techniques

Autres caractéristiques

| | |
|---|----------------------|
| Tension nominale U_N | 250 V AC/DC |
| Intensité admissible max. par branche | 17 A |
| Courant cumulé | 32 A (par potentiel) |
| Largeur | 67,5 mm |
| Hauteur | 77 mm |
| Profondeur | 52 mm |
| Température ambiante (fonctionnement) | -20 °C ... 50 °C |
| Température ambiante (stockage/transport) | -20 °C ... 70 °C |

| | |
|--------------------------------------|--|
| Emplacement pour le montage | Indifférent |
| Dénomination | Distances dans l'air et lignes de fuite à l'intérieur d'un circuit élec. |
| Normes/Prescriptions | DIN EN 50178 |
| Tension de choc assignée / isolation | 2,3 kV / isolation de base |
| Tension d'isolement assignée | 260 V AC |
| Degré de pollution | 2 |
| Catégorie de surtension | II |

Caractéristiques de raccordement alimentation

| | |
|--------------------------------------|------------------------|
| Section de conducteur rigide min. | 0,2 mm ² |
| Section de conducteur rigide max. | 6 mm ² |
| Section de conducteur souple min. | 0,2 mm ² |
| Section de conducteur souple max. | 4 mm ² |
| Section du conducteur AWG/kcmil min. | 24 |
| Section du conducteur AWG/kcmil max. | 10 |
| Mode de raccordement | Raccordement à ressort |
| Longueur à dénuder | 8 mm |

Caractéristiques de raccordement distribution

| | |
|--------------------------------------|---------------------|
| Section de conducteur rigide min. | 0,2 mm ² |
| Section de conducteur rigide max. | 4 mm ² |
| Section de conducteur souple min. | 0,2 mm ² |
| Section de conducteur souple max. | 2,5 mm ² |
| Section du conducteur AWG/kcmil min. | 24 |
| Section du conducteur AWG/kcmil max. | 12 |
| Longueur à dénuder | 8 mm |

Approbatons



Homologations

cULus Recognized, GOST

Homologations demandées :

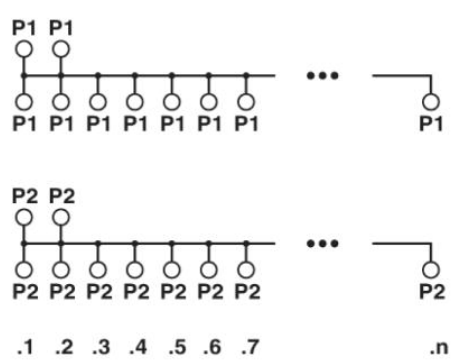
Homologations EX :

Accessoires

| Article | Désignation | Description |
|--------------|---------------|---|
| Outil | | |
| 1204517 | SZF 1-0,6X3,5 | Outil de déverrouillage, pour blocs de jonction ST, s'utilise aussi comme tournevis pour tête fendue, dimensions : 0,6 x 3,5 x 100 mm, manche à deux composants, antidérapant |

Schémas

Schéma électrique



Adresse

PHOENIX CONTACT SAS
52 Boulevard de Beaubourg - Emerainville
77436 Marne La Vallée Cedex 2, France
Tél : +33 (0) 1 60 17 98 98
Télécopie : +33 (0) 1 60 17 37 97
<http://www.phoenixcontact.fr>



© 2013 Phoenix Contact
Sous réserve de modifications techniques