

VC-TFS 6

Référence: 1853476



<http://eshop.phoenixcontact.fr/phoenix/treeViewClick.do?UID=1853476>

Module à isolant pour contacts, pour cadres passe-câble, avec raccordement vissé, 6 pôles, 250 V / 10 A

Caractéristiques commerciales

EAN	 4 017918 132903
Unité d'emballage	50 pcs.
Tarif douanier	85366990
Poids brut par pièce	kg
Donnée de page de catalogue	Page 354 (PC-2009)

Notez que les données indiquées ici sont issues du catalogue en ligne. Vous trouverez l'intégralité des informations et des données dans la documentation pour l'utilisateur sous <http://www.download.phoenixcontact.fr>. Les conditions générales d'utilisation pour les téléchargements sur Internet sont applicables.

Données techniques

Autres caractéristiques

Remarque	L'enfichage et le retrait des connecteurs ne doit se faire que hors tension.
Technique de raccordement	Raccordement vissé
Mode de raccordement	Raccordement vissé
Couple de serrage	0,22 Nm ... 0,25 Nm
Température ambiante (fonctionnement)	-40 °C ... 100 °C
Degré de pollution	3

Catégorie de surtension	III
Nombre de pôles	6
Cycles d'enfichage	≥ 100
Section raccordable	0,14 mm ² ... 1,5 mm ²
Section raccordable AWG	28 ... 16
Longueur de gaine à dénuder de chaque fil	6 mm

Indications concernant les matériaux

Classe d'inflammabilité selon UL 94	V0
Matériau de contact	CuZn
Matériau de surface du contact	étamé
Matériau de porte-contacts	PA

Caractéristiques électriques

Tension de référence (III/3)	250 V
Tension de choc assignée	4 kV
	4 kV
Courant de référence	10 A
	10 A

Approbations

Homologations

cULus Recognized, GOST, LR

Homologations demandées :

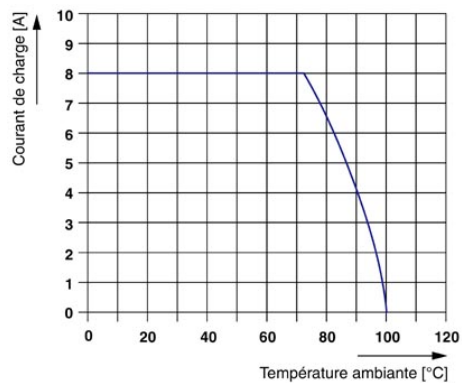
Homologations EX :

Accessoires

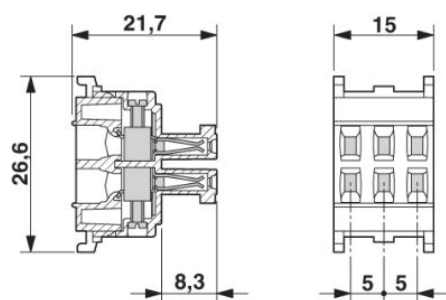
Article	Désignation	Description
Connecteur mâle/adaptateur		
1734634	CP-MSTB	Profilé de détrompage, s'enfile dans la rainure de l'élément enfichable ou de l'embase inversée, isolant rouge

Schémas

Diagramme



Dessin coté



Adresse

PHOENIX CONTACT SAS
52 Boulevard de Beaubourg - Emerainville
77436 Marne La Vallée Cedex 2, France
Tél : +33 (0) 1 60 17 98 98
Télécopie : +33 (0) 1 60 17 37 97
<http://www.phoenixcontact.fr>



© 2013 Phoenix Contact
Sous réserve de modifications techniques