

PSI-MOS-RS422/FO 850 E

Référence: 2708355




<http://eshop.phoenixcontact.fr/phoenix/treeViewClick.do?UID=2708355>

Convertisseur F.O. à diagnostic optique intégré, alarme, pour RS-422/RS-485-4 fils/INTERBUS jusqu'à 2 Mbit/s, périphérique avec une interface F.O. (BFOC), 850 nm, pour câble en fibre HCS ou en fibre de verre



Caractéristiques commerciales

EAN	 4 017918 974053
Unité d'emballage	1 pcs.
Tarif douanier	85176200
Poids brut par pièce	kg
Donnée de page de catalogue	Page 511 (IF-2009)

Notez que les données indiquées ici sont issues du catalogue en ligne. Vous trouverez l'intégralité des informations et des données dans la documentation pour l'utilisateur sous <http://www.download.phoenixcontact.fr> Les conditions générales d'utilisation pour les téléchargements sur Internet sont applicables.

Données techniques

Interface série

Interface 1	Interface RS-422, selon UIT-T V.11, EIA/TIA-422, DIN 66348-1
Mode de fonctionnement	duplex intégral
Résistance terminale	220 Ω
	100 Ω
	220 Ω
Support de transmission	Cuivre
Distance de transmission	≤ 1000 m (en fonction du débit de données avec ligne de données blindée, torsadée)
Mode de raccordement	Raccordement vissé enfichable

Section de conducteur rigide min.	0,2 mm ²
Section de conducteur rigide max.	2,5 mm ²
Section de conducteur souple min.	0,2 mm ²
Section de conducteur souple max.	2,5 mm ²
Section du conducteur AWG/kcmil min.	24
Section du conducteur AWG/kcmil max.	14
Débit série	≤ 2 Mbit/s

Interface optique FO

Puissance d'émission minimale	-4,6 dBm (200/230 µm statique)
	-17,6 dBm (50/125 µm)
	-13,6 dBm (62,5/125 µm statique)
Sensibilité minimale du récepteur	-33,20 dBm
Longueur d'ondes	850 nm
Longueur de transmission avec 3 dB de réserve du système	2800 m (avec F-K 200/230 8 dB/km avec connecteur à montage rapide)
	4200 m (avec F-G 50/125 2,5 dB/km)
	4800 m (avec F-G 62,5/125 3,0 dB/km)
Support de transmission	Fibre HCS
	Fibre de verre multimode
Mode de raccordement	B-FOC (ST [®])

Sortie signalisation défaut

Tension de commutation maximale	60 V DC
	42 V AC
Intensité permanente limite	0,46 A

Alimentation

Plage de tension d'alimentation	18 V DC ... 30 V DC
Courant max. absorbé	130 mA
Courant absorbé typique	120 mA (24 V DC)
Mode de raccordement	Borne à vis enfichable MINICONNEC

Autres caractéristiques

Voies de transmission	2 (1/1) RD, TD, duplex intégral
Distorsion des bits en entrée	± 35 % (admissible)
Distorsion des bits, en sortie	< 6,25 %
Largeur	35 mm

Hauteur	99 mm
Profondeur	103 mm
Température ambiante (fonctionnement)	-20 °C ... 60 °C
Température ambiante (stockage/transport)	-40 °C ... 85 °C
Humidité de l'air admissible (service)	30 % ... 95 % (sans condensation)
Altitude	5000 m (Restriction : voir déclaration du fabricant)
Isolation galvanique	(VCC // RS-422)
Tension d'essai interface de données/alimentation	1,5 kV _{eff} (50 Hz, 1 min)
Compatibilité électromagnétique	Conformité à la directive CEM 2004/108/CE
Emission	EN 55011
Immunité	EN 61000-6-2:2005
Indice de protection	IP20
Poids net	190 g
Matériau du boîtier	PA 6.6-FR
Coloris	vert
MTBF	320 Années (Telcordia-Standard, température 25 °C, cycle de travail 21% (5 jours par semaine, 8 heures par jour)) 48 Années (Telcordia-Standard, température 40 °C, cycle de travail 34,25 % (5 jours par semaine, 12 heures par jour))
Conformité	Conformité CE
ATEX	Ex II 3 G Ex nAC IIC T4 X Ex II (2) GD [Ex op is] IIC (PTB 06 ATEX 2042 U)
UL, USA/Canada	Classe I, zone 2, AEx nc IIC T5 Classe I, zone 2, Ex nC IIC T5 X Classe I, division 2, groupes A, B, C, D

Approbatons



Homologations cULus Recognized

Homologations EX : cULus Listed, ATEX

Homologations demandées :

Accessoires		
Article	Désignation	Description
Connecteur mâle/adaptateur		
2708481	PSM-SET-B-FOC/4-HCS	Jeu de connecteurs B-FOC (ST) pour fibres HCS, à confectionner, comprenant 4 connecteurs à montage rapide avec embout anti-écrasement
2799429	PSM-SET-BFOC-LINK/2	Coupleur, jeu composé de 2 coupleurs destinés à relier des connecteurs B-FOC
2744241	SUBCON-PLUS 9/F	Connecteur mâle SUB-D, connecteur femelle 9 pôles, deux arrivées de câble inférieures à 35°, type universel pour tous les systèmes, brochage : 1, 2, 3, 4, 5, 6, 7, 8, 9 sur chaque bloc de jonction à vis
2744018	SUBCON-PLUS 9/M	Connecteur mâle SUB-D, 9 pôles, picot, deux arrivées de câble inférieures à 35°, type universel pour tous les systèmes, brochage : 1, 2, 3, 4, 5, 6, 7, 8, 9 sur chaque bloc de jonction à vis
Câble/conducteur		
2989174	FL MM PATCH 1,0 LC-ST	Câble FO préconfectionné, câble Break-Out, fibre de verre Multimode 50/125 µm, connecteur mâle : LC / B-FOC (ST), indice de protection : IP20, à poser dans des goulottes ou des armoires électriques, longueur : 1 m
2901809	FL MM PATCH 1,0 SC-ST	Câble FO préconfectionné, câble Break-Out, fibre de verre multimode 50/125 µm, connecteur mâle : SC-Duplex / B-FOC (ST), indice de protection : IP20, à poser dans des goulottes ou des armoires électriques, longueur : 1 m
2901820	FL MM PATCH 1,0 ST-SCRJ	Câble FO préconfectionné, câble Break-Out, fibre de verre multimode 50/125 µm, connecteur mâle : B-FOC (ST) / SCRJ, indice de protection : IP20, à poser dans des goulottes ou des armoires électriques, longueur : 1 m
2901815	FL MM PATCH 1,0 ST-ST	Câble FO préconfectionné, câble Break-Out, fibre de verre multimode 50/125 µm, connecteur mâle : B-FOC (ST) / B-FOC (ST), indice de protection : IP20, à poser dans des goulottes ou des armoires électriques, longueur : 1 m
2989271	FL MM PATCH 2,0 LC-ST	Câble FO préconfectionné, câble Break-Out, fibre de verre Multimode 50/125 µm, connecteur mâle : LC / B-FOC (ST), indice de protection : IP20, à poser dans des goulottes ou des armoires électriques, longueur : 2 m
2901821	FL MM PATCH 2,0 ST-SCRJ	Câble FO préconfectionné, câble Break-Out, fibre de verre multimode 50/125 µm, connecteur mâle : B-FOC (ST) / SCRJ, indice de protection : IP20, à poser dans des goulottes ou des armoires électriques, longueur : 2 m
2901816	FL MM PATCH 2,0 ST-ST	Câble FO préconfectionné, câble Break-Out, fibre de verre multimode 50/125 µm, connecteur mâle : B-FOC (ST) / B-FOC (ST), indice de protection : IP20, à poser dans des goulottes ou des armoires électriques, longueur : 2 m

2901801	FL MM PATCH 5,0 LC-ST	Câble FO préconfectionné, câble Break-Out, fibre de verre multimode 50/125 µm, connecteur mâle : LC / B-FOC (ST), indice de protection : IP20, à poser dans des goulottes ou des armoires électriques, longueur : 5 m
2901811	FL MM PATCH 5,0 SC-ST	Câble FO préconfectionné, câble Break-Out, fibre de verre multimode 50/125 µm, connecteur mâle : SC-Duplex / B-FOC (ST), indice de protection : IP20, à poser dans des goulottes ou des armoires électriques, longueur : 5 m
2901822	FL MM PATCH 5,0 ST-SCRJ	Câble FO préconfectionné, câble Break-Out, fibre de verre multimode 50/125 µm, connecteur mâle : B-FOC (ST) / SCRJ, indice de protection : IP20, à poser dans des goulottes ou des armoires électriques, longueur : 5 m
2901817	FL MM PATCH 5,0 ST-ST	Câble FO préconfectionné, câble Break-Out, fibre de verre multimode 50/125 µm, connecteur mâle : B-FOC (ST) / B-FOC (ST), indice de protection : IP20, à poser dans des goulottes ou des armoires électriques, longueur : 5 m
2989242	FL SM PATCH 1,0 LC-ST	Câble FO préconfectionné, câble Break-Out, fibre de verre Singlemode 9/125 µm, connecteur mâle : LC / B-FOC (ST), indice de protection : IP20, à poser dans des goulottes ou des armoires électriques, longueur : 1 m
2901832	FL SM PATCH 1,0 SC-ST	Câble FO préconfectionné, câble Break-Out, fibre de verre monomode 9/125 µm, connecteur mâle : SC-Duplex / B-FOC (ST), indice de protection : IP20, à poser dans des goulottes ou des armoires électriques, longueur : 1 m
2901836	FL SM PATCH 1,0 ST-ST	Câble FO préconfectionné, câble Break-Out, fibre de verre monomode 9/125 µm, connecteur mâle : B-FOC (ST) / B-FOC (ST), indice de protection : IP20, à poser dans des goulottes ou des armoires électriques, longueur : 1 m
2989349	FL SM PATCH 2,0 LC-ST	Câble FO préconfectionné, câble Break-Out, fibre de verre Singlemode 9/125 µm, connecteur mâle : LC / B-FOC (ST), indice de protection : IP20, à poser dans des goulottes ou des armoires électriques, longueur : 2 m
2901833	FL SM PATCH 2,0 SC-ST	Câble FO préconfectionné, câble Break-Out, fibre de verre monomode 9/125 µm, connecteur mâle : SC-Duplex / B-FOC (ST), indice de protection : IP20, à poser dans des goulottes ou des armoires électriques, longueur : 2 m
2901837	FL SM PATCH 2,0 ST-ST	Câble FO préconfectionné, câble Break-Out, fibre de verre monomode 9/125 µm, connecteur mâle : B-FOC (ST) / B-FOC (ST), indice de protection : IP20, à poser dans des goulottes ou des armoires électriques, longueur : 2 m
2901828	FL SM PATCH 5,0 LC-ST	Câble FO préconfectionné, câble Break-Out, fibre de verre monomode 9/125 µm, connecteur mâle : LC / B-FOC (ST), indice de protection : IP20, à poser dans des goulottes ou des armoires électriques, longueur : 5 m
2901834	FL SM PATCH 5,0 SC-ST	Câble FO préconfectionné, câble Break-Out, fibre de verre monomode 9/125 µm, connecteur mâle : SC-Duplex / B-FOC (ST), indice de protection : IP20, à poser dans des goulottes ou des armoires électriques, longueur : 5 m

2901838	FL SM PATCH 5,0 ST-ST	Câble FO préconfectionné, câble Break-Out, fibre de verre monomode 9/125 µm, connecteur mâle : B-FOC (ST) / B-FOC (ST), indice de protection : IP20, à poser dans des goulottes ou des armoires électriques, longueur : 5 m
2799322	PSM-LWL-GDM-RUGGED-50/125	Câble en fibre de verre, duplex 50/125 µm, vendu au mètre, sans connecteur, pour pose intérieure
2799432	PSM-LWL-GDO- 50/125	Câble en fibre de verre, duplex 50/125 µm, vendu au mètre, sans connecteurs, pour pose extérieure
2799885	PSM-LWL-HCS-RUGGED-200/230	Câble à fibre HCS, 200/230 µm duplex, vendu au mètre, sans connecteur, pour pose intérieure
2799445	PSM-LWL-HCSO-200/230	Câble en fibre HCS, duplex 200/230 µm, vendu au mètre, sans connecteurs, pour pose extérieure
2744911	PSM-LWL/GDM-RUGGED	Câble à fibre de verre, 50/125 µm duplex, vendu au mètre avec connecteur, pour pose intérieure
2744924	PSM-LWL/GDO	Câble à fibre de verre, 50/125 µm duplex, vendu au mètre, avec connecteurs, pour pose extérieure
2744937	PSM-LWL/HCS-RUGGED	Câble à fibre HCS, duplex 200/230 µm, vendu au mètre, avec connecteur, pour pose à l'intérieur des locaux
2744940	PSM-LWL/HCSO	Câble à fibre HCS, 200/230 µm duplex, vendu au mètre, avec connecteurs, pour pose extérieure

Généralités

2709561	ME 17,5 TBUS 1,5/ 5-ST-3,81 GN	Connecteur sur profilé pour alimentation électrique pour profilés, contacts dorées pour montage sur profilé, 5 pôles
2890014	ME 17,5 TBUS 1,5/PP000-3,81 BK	Élément enfichable
2866983	MINI-SYS-PS-100-240AC/24DC/1.5	Alimentation pour profilés, à découpage primaire, type étroit, sortie : 24 V DC / 1,5 A
2744416	PSM-ME-RS232/RS485-P	Convertisseur d'interface, pour la conversion de RS 232 (V.24) à RS 422 (V.11) et RS 485, avec isolation galvanique, 2 voies, montage sur profilé

Outil

2799539	PSM-FO-POWERMETER	Kit de mesure pour fibre optique, comprenant un mesureur de puissance optique, des adaptateurs F-SMA, B-FOC, des fibres de référence et un manuel d'utilisation
2708465	PSM-HCS-KONFTOOL/B-FOC	Kit de confection de câbles HCS pour connecteur B-FOC(ST) à montage rapide comprenant un couteau et une pince à dénuder, des ciseaux pour fil aramide, une pince à fibre, un microscope, un outil à entailler les fibres HCS standard et les fibres HCS-GI, ainsi que la documentation
1205037	SZS 0,4X2,5 VDE	Tournevis pour tête fendue, isolé selon VDE, dimensions : 0,4 x 2,5 x 80 mm, manche à deux composants, antidérapant

Schémas

Dessin de l'application

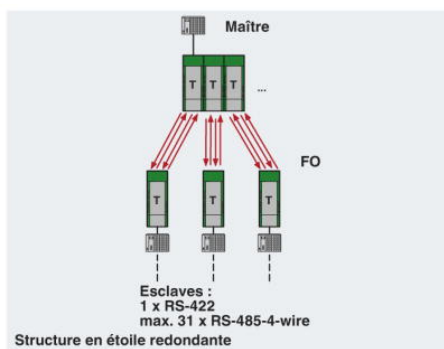
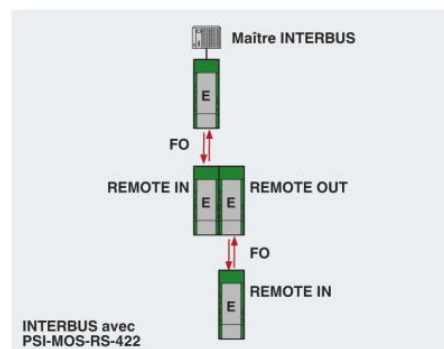
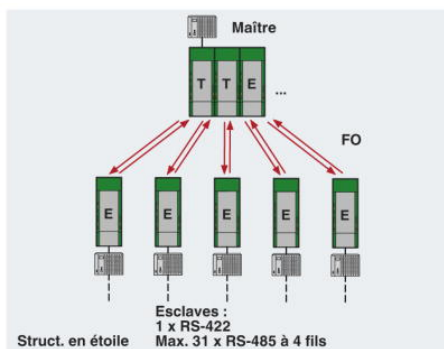
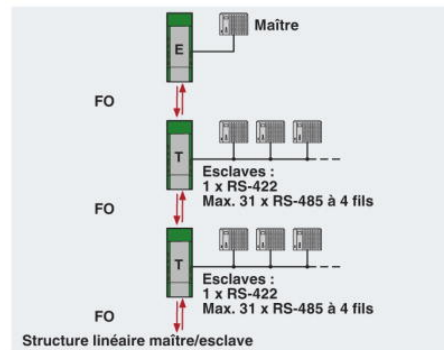
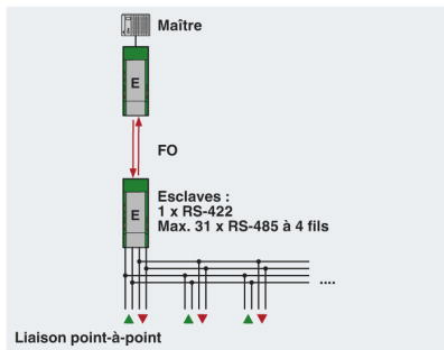
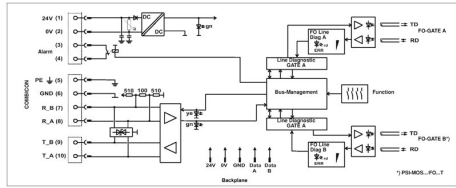


Schéma de connexion



*) uniquement PSI-MOS.../FO...T

Adresse

PHOENIX CONTACT SAS
52 Boulevard de Beaubourg - Emerainville
77436 Marne La Vallée Cedex 2, France
Tél : +33 (0) 1 60 17 98 98
Télécopie : +33 (0) 1 60 17 37 97
<http://www.phoenixcontact.fr>



© 2013 Phoenix Contact
Sous réserve de modifications techniques