

## DFLK-D37 SUB/B


Référence: 2280349



<http://eshop.phoenixcontact.fr/phoenix/treeViewClick.do?UID=2280349>

Le module d'exécution VARIOFACE réalise une liaison 1:1 entre des blocs de jonction à vis et un connecteur femelle D-SUB miniature (37 pôles). Une dérivation à la masse distincte est disponible.

### Caractéristiques commerciales

EAN	 4 017918 054458
Unité d'emballage	5 pcs.
Tarif douanier	85369010
Poids brut par pièce	kg
Donnée de page de catalogue	Page 288 (IF-2009)

Notez que les données indiquées ici sont issues du catalogue en ligne. Vous trouverez l'intégralité des informations et des données dans la documentation pour l'utilisateur sous <http://www.download.phoenixcontact.fr>. Les conditions générales d'utilisation pour les téléchargements sur Internet sont applicables.

### Données techniques

#### Autres caractéristiques

Tension nominale $U_N$	125 V AC/DC
Intensité admissible max. par branche	2,5 A
Courant cumulé max. de toutes les branches	92,5 A
Nombre de pôles	37
Largeur	39 mm
Hauteur	128,4 mm
Profondeur	33 mm
Affichage d'état	Non
Température ambiante (fonctionnement)	-20 °C ... 50 °C

Température ambiante (stockage/transport)	-20 °C ... 70 °C
Emplacement pour le montage	Indifférent
Conseils pour le montage	Juxtaposables
Normes/prescriptions	Lignes de fuite et entrefer DIN EN 50178
Degré de pollution	2
Catégorie de surtension	II
Tension de choc assignée	1,2 kV
Tension d'isolement assignée	125 V

#### Caractéristiques de raccordement 1

Dénomination connexion	Niveau terrain
Connexion selon la norme	CEI / EN
Mode de raccordement	Raccordement vissé
Section de conducteur rigide min.	0,2 mm <sup>2</sup>
Section de conducteur rigide max.	4 mm <sup>2</sup>
Section de conducteur souple min.	0,2 mm <sup>2</sup>
Section de conducteur souple max.	2,5 mm <sup>2</sup>
Section du conducteur AWG/kcmil min.	24
Section du conducteur AWG/kcmil max.	12
Longueur à dénuder	8 mm
Filetage vis	M3

#### Caractéristiques de raccordement 2

Dénomination connexion	Niveau des automates
Mode de raccordement	Connecteur femelle D-SUB
Nombre de pôles	37

#### Approbatons



Homologations

cULus Recognized, GOST

Homologations demandées :

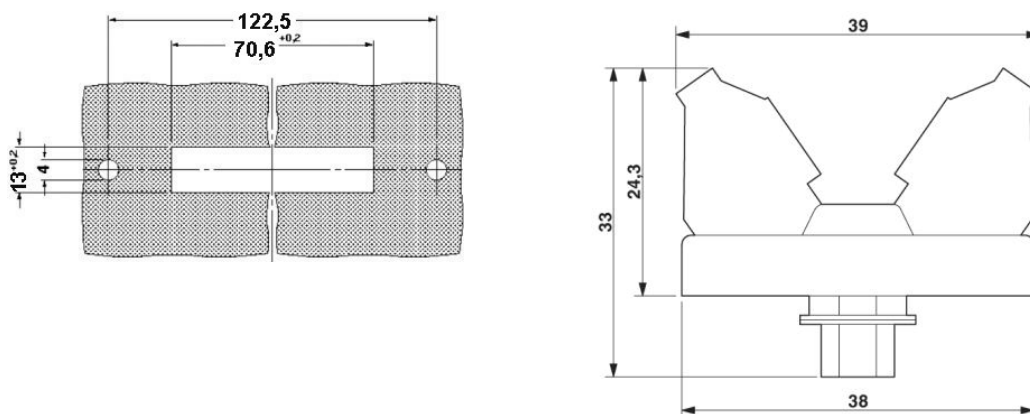
Homologations EX :

<b>Accessoires</b>		
Article	Désignation	Description
<b>Câble/conducteur</b>		
2302434	CABLE D-SUB-S-S-S/.../.../...	Câble rond blindé préconfectionné, équipé de 2 connecteurs SUB-D mâles, longueur variable
2302340	CABLE D-SUB-S/.../.../...	Câble rond blindé préconfectionné, équipé d'1 connecteur SUB-D mâle et d'1 connecteur SUB-D femelle, longueur variable
2302191	CABLE-D37SUB/B/S/ 50/ KONFEK/S	Câble rond blindé préconfectionné, équipé de connecteurs SUB-D mâle/femelle 37 pôles, longueur : 0,5 m
2302201	CABLE-D37SUB/B/S/100/ KONFEK/S	Câble rond blindé préconfectionné, équipé de connecteurs SUB-D mâle/femelle 37 pôles, longueur : 1 m
2302214	CABLE-D37SUB/B/S/150/ KONFEK/S	Câble rond blindé préconfectionné, équipé de connecteurs SUB-D mâle/femelle 37 pôles, longueur : 1,5 m
2302227	CABLE-D37SUB/B/S/200/ KONFEK/S	Câble rond blindé préconfectionné, équipé de connecteurs SUB-D mâle/femelle 37 pôles, longueur : 2 m
2302230	CABLE-D37SUB/B/S/300/ KONFEK/S	Câble rond blindé préconfectionné, équipé de connecteurs SUB-D mâle/femelle 37 pôles, longueur : 3 m
2302243	CABLE-D37SUB/B/S/400/ KONFEK/S	Câble rond blindé préconfectionné, équipé de connecteurs SUB-D mâle/femelle 37 pôles, longueur : 4 m
2302256	CABLE-D37SUB/B/S/600/ KONFEK/S	Câble rond blindé préconfectionné, équipé de connecteurs SUB-D mâle/femelle 37 pôles, longueur : 6 m
<b>Généralités</b>		
2900912	CABLE-D-37SUB-M-OE-0,25- S/...	Câble blindé avec un connecteur mâle à 37 pôles SUB-D et une extrémité non terminée Les fils individuels sont repérés de 1 à 37 et munis d'embouts. La tresse de blindage est fournie sur une extrémité de câble distincte. Longueur du câble : variable
2926577	CABLE-D-37SUB/M/OE/0,25/ S/0,5M	Câble blindé avec un connecteur mâle à 37 pôles SUB-D et une extrémité non terminée Les fils individuels sont repérés de 1 à 37 et munis d'embouts. La tresse de blindage est fournie sur une extrémité de câble distincte. Longueur du câble : 0,5 m
2926580	CABLE-D-37SUB/M/OE/0,25/ S/1,0M	Câble blindé avec un connecteur mâle à 37 pôles SUB-D et une extrémité non terminée Les fils individuels sont repérés de 1 à 37 et munis d'embouts. La tresse de blindage est fournie sur une extrémité de câble distincte. Longueur du câble : 1 m
2926593	CABLE-D-37SUB/M/OE/0,25/ S/1,5M	Câble blindé avec un connecteur mâle à 37 pôles SUB-D et une extrémité non terminée Les fils individuels sont repérés de 1 à 37 et munis d'embouts. La tresse de blindage est fournie sur une extrémité de câble distincte. Longueur du câble : 1,5 m
2926603	CABLE-D-37SUB/M/OE/0,25/ S/2,0M	Câble blindé avec un connecteur mâle à 37 pôles SUB-D et une extrémité non terminée Les fils individuels sont repérés de 1 à 37 et munis d'embouts. La tresse de blindage est fournie sur une extrémité de câble distincte. Longueur du câble : 2 m

2926616	CABLE-D-37SUB/M/OE/0,25/S/3,0M	Câble blindé avec un connecteur mâle à 37 pôles SUB-D et une extrémité non terminée Les fils individuels sont repérés de 1 à 37 et munis d'embouts. La tresse de blindage est fournie sur une extrémité de câble distincte. Longueur du câble : 3 m
2926629	CABLE-D-37SUB/M/OE/0,25/S/4,0M	Câble blindé avec un connecteur mâle à 37 pôles SUB-D et une extrémité non terminée Les fils individuels sont repérés de 1 à 37 et munis d'embouts. La tresse de blindage est fournie sur une extrémité de câble distincte. Longueur du câble : 4 m
2926632	CABLE-D-37SUB/M/OE/0,25/S/6,0M	Câble blindé avec un connecteur mâle à 37 pôles SUB-D et une extrémité non terminée Les fils individuels sont repérés de 1 à 37 et munis d'embouts. La tresse de blindage est fournie sur une extrémité de câble distincte. Longueur du câble : 6 m

### Schémas

Dessin coté



**Adresse**

PHOENIX CONTACT SAS  
52 Boulevard de Beaubourg - Emerainville  
77436 Marne La Vallée Cedex 2, France  
Tél : +33 (0) 1 60 17 98 98  
Télécopie : +33 (0) 1 60 17 37 97  
<http://www.phoenixcontact.fr>



© 2013 Phoenix Contact  
Sous réserve de modifications techniques