

VS-PPC-C1-SCRJ-MNNA-PG9-A4D-C

Référence: 1608032

<http://eshop.phoenixcontact.fr/phoenix/treeViewClick.do?UID=1608032>


Connecteur FO SCRJ, IP67, avec verrouillage Push-Pull, boîtier métallique, duplex, raccordement autodénudant, pour fibre polymère 980/1000 µm, pour diamètre de brin individuel de 2,2 mm, diamètre de câble de 6,5 mm à 9,5 mm

Ethernet



Notez que les données indiquées ici sont issues du catalogue en ligne. Vous trouverez l'intégralité des informations et des données dans la documentation pour l'utilisateur sous <http://www.download.phoenixcontact.fr>. Les conditions générales d'utilisation pour les téléchargements sur Internet sont applicables.

Caractéristiques commerciales

EAN	 4 046356 131704
Unité d'emballage	1 pcs.
Tarif douanier	85366990
Poids brut par pièce	kg
Donnée de page de catalogue	Page 242 (PC-2009)

Données techniques

Caractéristiques mécaniques

Nombre de pôles	2
Enfichable	SCRJ selon CEI 61754-24
Mode de verrouillage	Push-Pull
Type de fibre	Fibre en polymère
Diamètre embout	2,50 mm
Cycles d'enfichage	≥ 500
Diamètre extérieur du câble	6,5 mm ... 9,5 mm
Coloris	argent
Température ambiante (fonctionnement)	-40 °C ... 70 °C

Indications concernant les matériaux

Classe d'inflammabilité selon UL 94	V0
Matériau du boîtier	Zinc coulé sous pression
Matériau de surface du boîtier	Nickelé
Matériau	Métallique
Matériau du joint torique	NBR
Matériau joint d'étanchéité	TPE
Matériau joint intermédiaire du boîtier	NBR
Matériau de l'embout	Alliage de cuivre
Coloris porte-embout	bleu
Indice de protection	IP65/IP67

Caractéristiques électriques

Nombre de pôles	2
Degré de pollution	2

Approbations



Homologations

GOST, UL Listed

Homologations demandées :

Homologations EX :

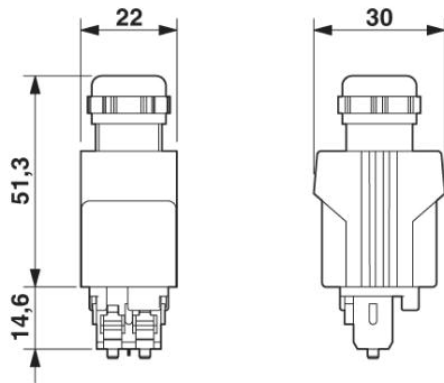
Accessoires

Article	Désignation	Description
Outil		
1206146	KAMES LWL	Couteau à dénuder pour fibres polymère, gaine extérieure
2744199	PSM-FO-STRIP	Pince à dénuder pour décaler les éléments individuels du câble FO. Convient parfaitement aux câbles polymères et HCS. Une mécanique spéciale et des formes de lame précises permettent d'éviter d'endommager la fibre optique. Dimensions : (L x l x H) 160 x 130 x 36 mm

1658820	VS-SCRJ-POF-KONFTOOL-POLISH	Jeu d'outils de polissage SCRJ, pour fibre polymère, pour la confection du terrain des connecteurs SCRJ (IP20/IP67) à raccordement autodénudant, avec outil de dégainage et de dénudage, pince coupante diagonale, ciseaux aramide, matériaux de polissage, microscope, 2 x connecteur SCRJ IP20
1656673	VS-SCRJ-POF-POLISH	Jeu de remplissage pour VS-SCRJ-POF-KONFTOOL-POLISH, comprenant deux lames de polissage et un disque de polissage

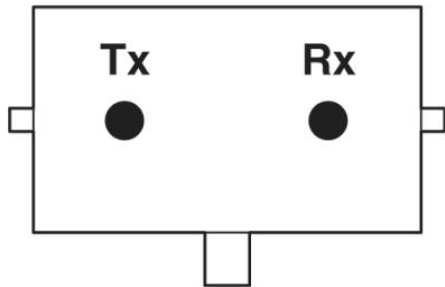
Schémas

Dessin coté



Push-Pull connecteur SCRJ IP65/67

Dessin schématique



Adresse

PHOENIX CONTACT SAS
52 Boulevard de Beaubourg - Emerainville
77436 Marne La Vallée Cedex 2, France
Tél : +33 (0) 1 60 17 98 98
Télécopie : +33 (0) 1 60 17 37 97
<http://www.phoenixcontact.fr>



© 2013 Phoenix Contact
Sous réserve de modifications techniques