

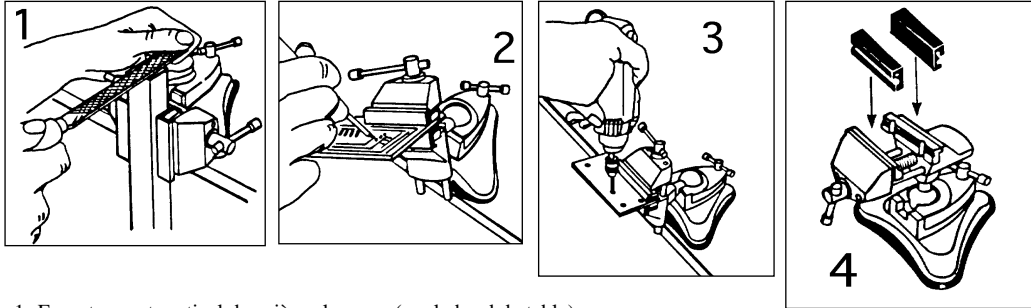
Etau PROXXON

Code 0803 820

4G

L'étau idéal pour les petites pièces fragiles.

Avec rotule : rotative et orientable dans tous les sens. Mâchoires prismiques en fonte et protection amovible en caoutchouc pour les pièces fragiles. Pied à ventouse solide pour une fixation ultra-rapide des surfaces lisses à vide d'air. Peut aussi être fixé par vis (filetage prévu). Mâchoires de 75 mm de large. Ouverture de 70 mm.



- 1- Encastrement vertical des pièces longues (sur le bord de table).
- 2- La pièce pourra être placée selon le besoin.
- 3- Fixation horizontale des pièces plates.
- 4- Protection en caoutchouc pour les pièces fragiles.

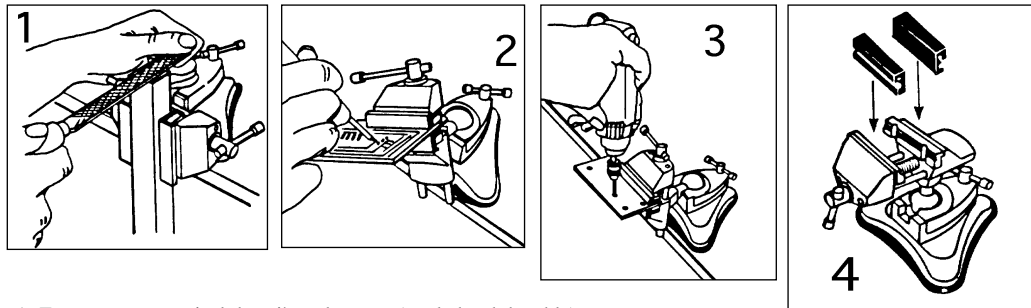
Etau PROXXON

Code 0803 820

4G

L'étau idéal pour les petites pièces fragiles.

Avec rotule : rotative et orientable dans tous les sens. Mâchoires prismiques en fonte et protection amovible en caoutchouc pour les pièces fragiles. Pied à ventouse solide pour une fixation ultra-rapide des surfaces lisses à vide d'air. Peut aussi être fixé par vis (filetage prévu). Mâchoires de 75 mm de large. Ouverture de 70 mm.



- 1- Encastrement vertical des pièces longues (sur le bord de table).
- 2- La pièce pourra être placée selon le besoin.
- 3- Fixation horizontale des pièces plates.
- 4- Protection en caoutchouc pour les pièces fragiles.

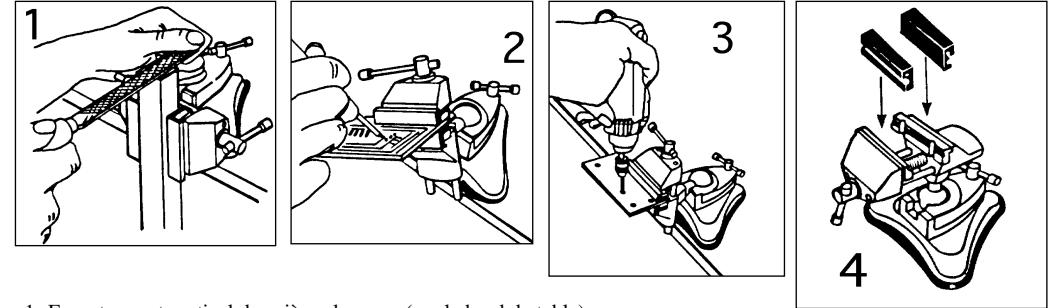
Etau PROXXON

Code 0803 820

4G

L'étau idéal pour les petites pièces fragiles.

Avec rotule : rotative et orientable dans tous les sens. Mâchoires prismiques en fonte et protection amovible en caoutchouc pour les pièces fragiles. Pied à ventouse solide pour une fixation ultra-rapide des surfaces lisses à vide d'air. Peut aussi être fixé par vis (filetage prévu). Mâchoires de 75 mm de large. Ouverture de 70 mm.



- 1- Encastrement vertical des pièces longues (sur le bord de table).
- 2- La pièce pourra être placée selon le besoin.
- 3- Fixation horizontale des pièces plates.
- 4- Protection en caoutchouc pour les pièces fragiles.

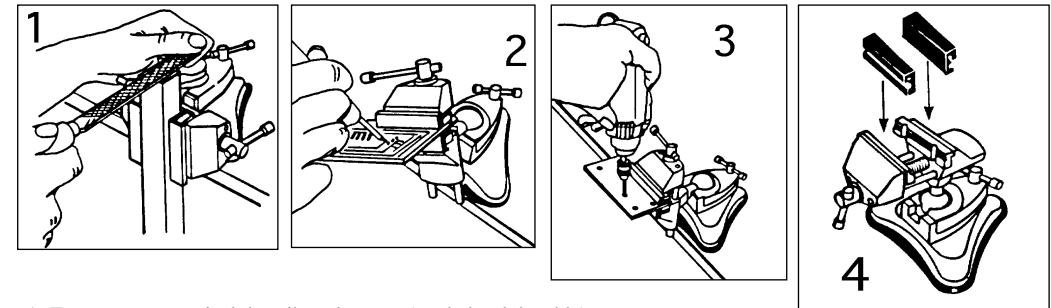
Etau PROXXON

Code 0803 820

4G

L'étau idéal pour les petites pièces fragiles.

Avec rotule : rotative et orientable dans tous les sens. Mâchoires prismiques en fonte et protection amovible en caoutchouc pour les pièces fragiles. Pied à ventouse solide pour une fixation ultra-rapide des surfaces lisses à vide d'air. Peut aussi être fixé par vis (filetage prévu). Mâchoires de 75 mm de large. Ouverture de 70 mm.



- 1- Encastrement vertical des pièces longues (sur le bord de table).
- 2- La pièce pourra être placée selon le besoin.
- 3- Fixation horizontale des pièces plates.
- 4- Protection en caoutchouc pour les pièces fragiles.