

## Coffret de clés Chrome Vanadium 94 X

Code : 812216

Cette notice fait partie du produit. Elle contient des informations importantes concernant son utilisation. Tenez-en compte, même si vous transmettez le produit à un tiers.

**Conservez cette notice pour tout report ultérieur !**

### Note de l'éditeur

Cette notice est une publication de la société Conrad, 59800 Lille/France. Tous droits réservés, y compris la traduction. Toute reproduction, quel que soit le type (p.ex. photocopies, microfilms ou saisie dans des traitements de texte électronique) est soumise à une autorisation préalable écrite de l'éditeur. Reproduction, même partielle, interdite.

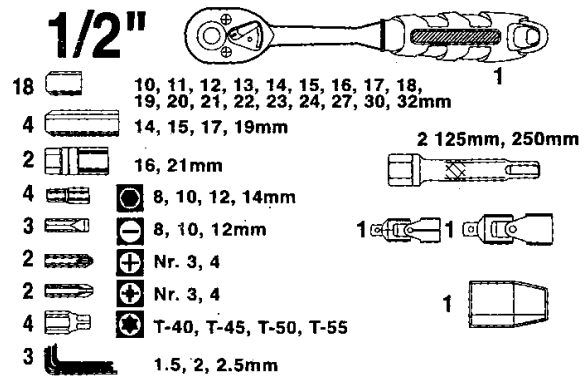
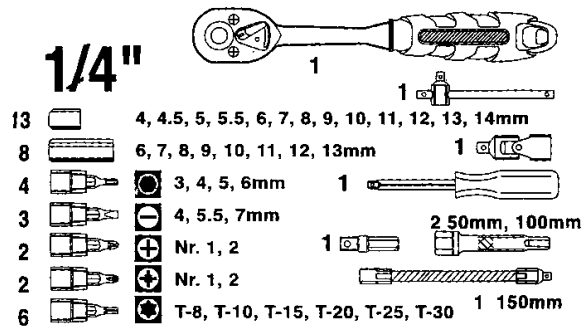
Cette notice est conforme à l'état du produit au moment de l'impression.

**Données techniques et conditionnement soumis à modifications sans avis préalable.**

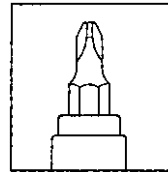
© Copyright 2001 par Conrad. Imprimé en CEE.

XXX/01-04/SC

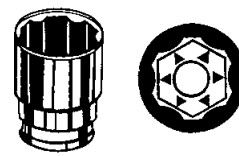
The logo for Conrad, featuring the word "CONRAD" in a bold, italicized, sans-serif font. The letter "C" is stylized with a thick, curved underline that loops around the bottom of the letter.



**Tous les embouts**



Avec des lames de métaux spéciaux alliés en silicium chromé, manganèse et molybdène.



**Les avantages des clés Superlock**

- Grâce au profil innovant de la douille, le serrage se fait complètement sur les surfaces du boulon ou de l'écrou et non pas sur les coins.
- Le serrage excessif de l'écrou ou de la tête de vis n'est donc pas conseillé.
- La transmission de force est donc augmentée de 15 %.
- Les boulons de forme hexagonale se dévissent sans aucun problème.