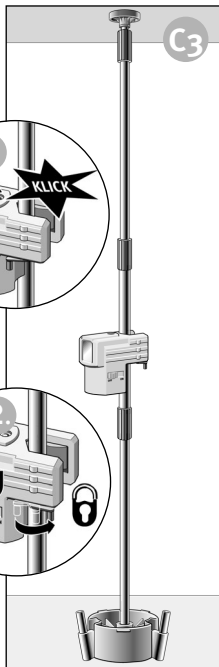
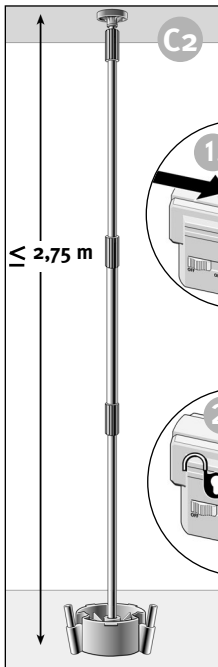
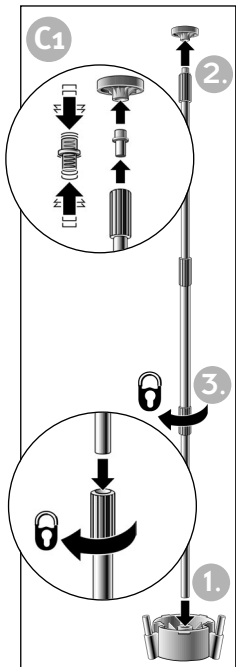
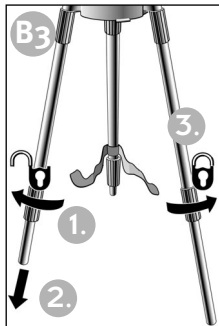
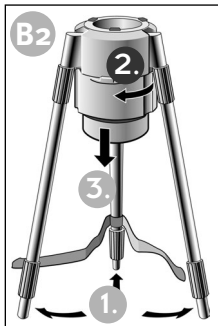
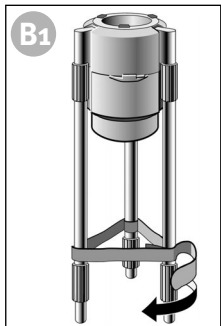


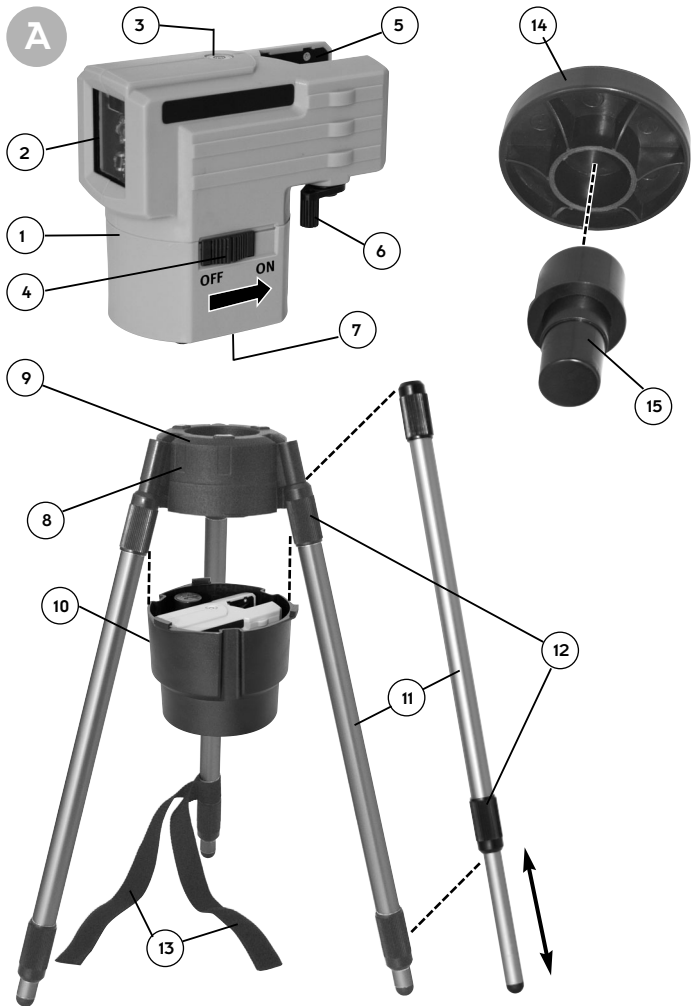
**STABILA®**

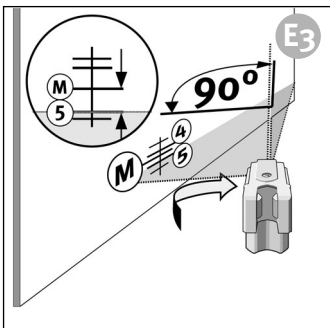
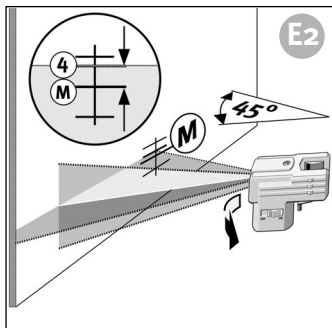
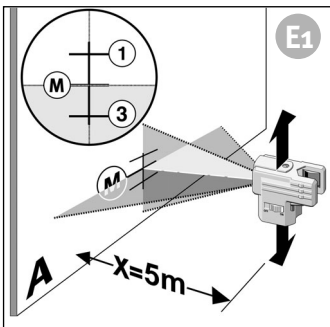
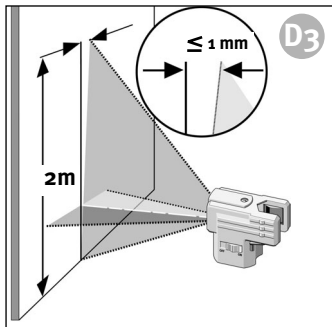
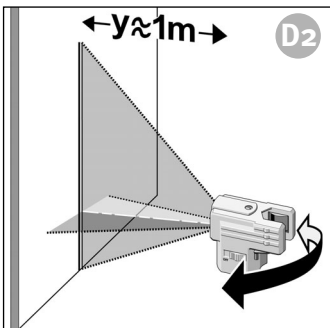
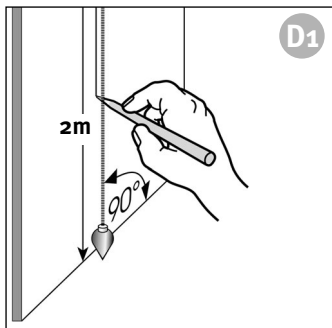


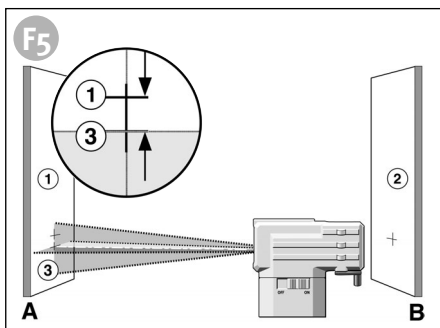
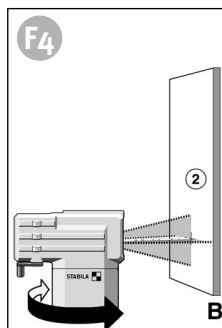
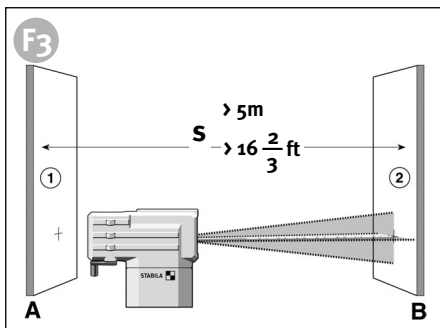
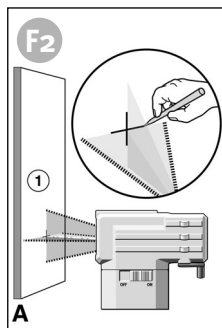
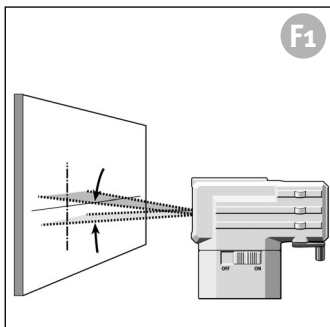
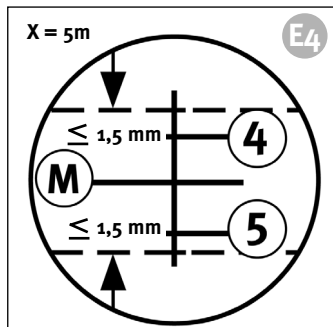
## **Laser LAX 50**

**fr** Mode d'emploi









## Mode d'emploi

Le STABILA-LAX-50 est un laser lignes croisées simple à utiliser. Il est autonivelant dans la zone de  $\pm 4,5^\circ$  et permet de réaliser un nivellement rapide et précis. Les lignes laser horizontales et verticales projetées facilitent l'exactitude du travail. Les pièces du kit servent à monter un trépied ou une longue barre de fixation à enserrer entre le sol et le plafond de la pièce.

Nous tenons à vous expliquer l'utilisation et le mode de fonctionnement de l'appareil laser de manière claire et compréhensible. Toutefois, si vous avez malgré tout encore des questions, veuillez nous appeler au numéro de téléphone suivant:

+49 / 63 46 / 3 09 - 0

A

## Éléments de l'appareil

- (1) Appareil laser LAX-50
- (2) Passage de la ligne laser horizontale et verticale
- (3) Mise au point rapide de la fiole
- (4) Interrupteur : marche/arrêt
- (5) Mâchoires de serrage
- (6) Levier de blocage pour mâchoires de serrage
- (7) Couvercle du boîtier piles
- (8) Élément de base
- (9) Graduation  $360^\circ$
- (10) Boîtier de transport
- (11) Barres télescopiques
- (12) Vis de serrage
- (13) Ruban de fermeture
- (14) Plaque de serrage
- (15) Élément ressort



## Remarque :

Si vous regardez par mégarde pendant un bref instant dans un rayon laser d'un appareil laser de la classe 2, le réflexe de fermeture des paupières et/ou des réactions de détournement protégeront vos yeux. L'utilisation de ce type d'appareils est de ce fait autorisée sans mesures de précaution supplémentaires. Il faut cependant éviter de regarder dans le rayon laser.



**RADIATION LASER**  
NE FIXER JAMAIS  
LE FAISCEAU  
LASER CLASSE 2

EN 60825-1 : 03 10

**Ne laissez pas l'appareil à la portée des enfants !**

Les lunettes disponibles pour ces instruments laser ne sont pas des lunettes de protection. Elles sont destinées à améliorer la visibilité du rayon laser.

## Principales applications:

### Niveler avec la fonction trépied

- I. Ouvrir le kit.
- II. Sortir les pièces.
- III. Monter le trépied à la hauteur souhaitée.
- IV. Placer l'appareil laser.

B1

B2

B3



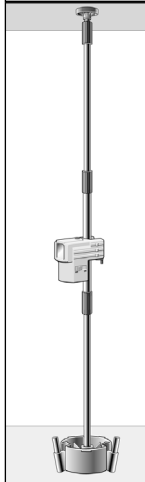
### Niveler à des hauteurs variables jusqu'à 2,75 m

- I. Dévisser les barres télescopiques de l'élément de base.
- II. Monter les barres télescopiques jusqu'à une hauteur de 2,75 m avec les vis à douilles.
- III. Insérer entre le sol et le plafond avec l'élément ressort, la plaque de serrage et l'élément de base.
- IV. Placer l'appareil laser. Pour fixer, tourner les leviers de fixation jusqu'au point de butée.

C1

C2

C3



## Mise en service

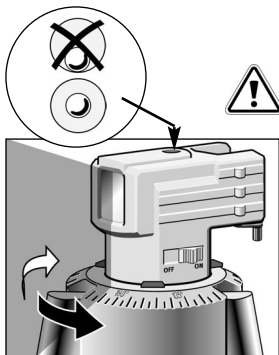
Mettre en marche l'appareil avec l'interrupteur marche/arrêt (4). Des lignes laser horizontales et verticales apparaissent après la mise en marche de l'appareil. Le laser s'aligne automatiquement.

En cas d'inclinaison trop importante, le laser se met à clignoter.



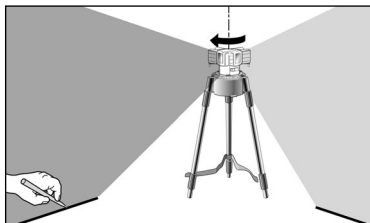
## Graduation 360°

Sur la graduation 360° de l'élément de base, la ligne laser verticale indique l'angle de rotation de l'appareil laser ou de la ligne laser.



### Remarque:

Il est important à ce stade, de centrer l'appareil à l'aide de la fiole !



## Contrôle du calibrage

Le laser lignes croisées LAX-50 est conçu pour une utilisation sur chantier et a quitté notre entreprise en étant parfaitement ajusté. Toutefois, comme c'est le cas de tous les instruments de précision, le calibrage doit être contrôlé à intervalles réguliers. Vérifiez l'appareil avant de débiter le travail, plus particulièrement lorsqu'il était soumis à de fortes secousses.

### Contrôle vertical

- D1 Pour ce contrôle, vous devez disposer d'un marquage de référence. Fixez p. ex. un fil à plomb près d'un mur.
- D2 A présent, placez l'appareil laser devant ce marquage de référence (distance y) et comparez-le avec la ligne laser verticale.
- D3 Sur une longueur de 2 m, l'écart entre le milieu de la ligne du laser et le marquage de référence ne devrait pas excéder 1 mm.



# Contrôle horizontal

## 1. Contrôle horizontal - niveau de la ligne

Le contrôle horizontal nécessite deux murs parallèles situés à une distance S d'au moins 5 m.

- F<sub>1</sub> 1. Poser le LAX-50 à une distance S de 50mm à 75mm devant un mur A sur une surface horizontale ou sur le trépied avec la face avant orientée en direction du mur.
2. Mettre l'appareil en marche.
- F<sub>2</sub> 3. Marquer la croix visible des lignes laser sur la mur A (point 1).
- F<sub>3</sub> 4. Tourner l'ensemble de l'appareil d'environ 180° sans modifier la hauteur du laser.
5. Marquer la croix visible des lignes laser sur la mur B (point 2).
- F<sub>4</sub> 6. A présent, placer le laser directement devant le mur B.
7. Régler l'appareil en hauteur de sorte que la hauteur du point laser corresponde au point 2.
- F<sub>5</sub> 8. Sans modifier la hauteur du laser, faites-le tourner de 180° pour placer le faisceau près de la marque sur le premier mur (étape 3).

Mesurer la distance verticale entre le point 1 et le point 3. La différence ne doit pas être supérieure à :

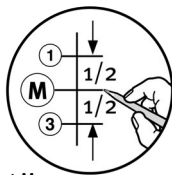
S	Valeur maximale admissible.
5 m	5,0 mm
10 m	10,0 mm
15 m	15,0 mm

## 2. Contrôle horizontal - Inclinaison de la ligne laser

Contrôle de l'inclinaison et de la précision de la projection de la ligne droite.

Mesurer et marquer le milieu entre le point 1 et le point 3 (point M)

- E<sub>1</sub> Placer l'appareil devant le mur A - distance X = 5 m.  
Aligner l'appareil avec la ligne laser horizontale sur le point M.
- E<sub>2</sub> Tourner l'appareil de 45°.  
La distance entre la ligne laser (≙point 4) et le point M ne doit pas dépasser 1,5 mm!
- E<sub>3</sub> Tourner l'appareil de 90°.  
La distance entre la ligne laser (≙point 5) et le point M ne doit pas dépasser 1,5 mm!

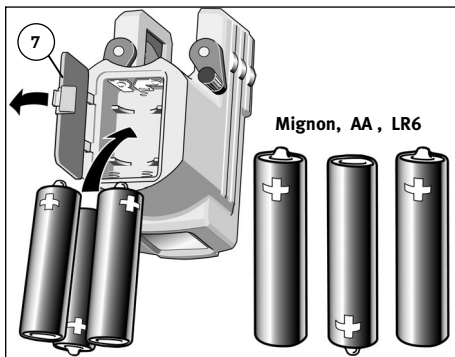


	X	Valeur maximale admissible.
Tolérances maximales pour différentes distances.	5 m	1,5 mm
	10 m	3,0 mm
	15 m	4,5 mm

## Remplacement des piles

Ouvrir le couvercle du porte piles (7) dans le sens de la flèche et insérer de nouvelles piles conformément au symbole.

3 x 1,5V  
piles ronde mignon alcalines, taille AA, LR6



Des accus adaptés peuvent également être utilisés.



### Remarque:

En cas de non utilisation prolongée, retirer les piles!

Ne plongez pas le laser dans un liquide!



Ne pas ranger l'appareil humide!  
Le cas échéant, sécher au préalable  
l'appareil et le coffret de transport.

laser **clignote** -> L'appareil est trop incliné  
+ est en dehors de la zone de nivelage autonome  
+ le laser ne peut plus effectuer le nivelage automatique



## Programme de recyclage pour nos clients de l'UE :

Conformément à la réglementation du WEEE, STABILA propose un programme de recyclage des produits électroniques à la fin de leur durée de vie. Vous trouverez des informations plus détaillées sous:  
+49 / 6346 / 309-0



## Nettoyage et entretien

- Des vitrages de passage souillés influent négativement sur la qualité du rayon laser. Nettoyez-les au moyen d'un chiffon doux.
- Nettoyez l'appareil avec un chiffon humide. Ne le nettoyez jamais au jet d'eau ou par immersion ! N'utilisez jamais de solvants ou de diluants!

Comme tout instrument optique de précision, le laser lignes croisées LAX-50 doit être traité avec précaution et soin.

## Caractéristiques techniques

Type de laser:	Laser à diode rouge, longueur d'onde 635 nm
Performance de sortie:	$< 1$ mW, classe de laser 2 conformément à la norme EN 60825-1:03-10
Zone de nivellement autonome:	environ $\pm 4,5^\circ$
Précision de nivellement:	$\pm 0,5$ mm/m
Piles:	3 x 1,5 V piles ronde mignon alcaline, taille AA, LR6
Autonomie:	environ 30 heures (alkaline)
Plage de température de service:	-10 °C à +50 °C
Plage de température de stockage:	-20 °C à +60 °C
Sous réserve de modifications techniques.	