



Mode d'emploi

Loupe à manche avec éclairage LED

N° de commande 821031

Utilisation prévue

Ce produit a été conçu pour produire une image agrandie d'un objet. La grande loupe d'un diamètre de 3,0 pouces (environ 75 mm) offre une large zone de vision. Une lentille bifocale (4x) a été incorporée pour les détails plus petits.

Un éclairage LED intégré permet de l'illuminer. Cet éclairage LED est alimenté par des piles.

Le produit est adapté exclusivement pour une utilisation dans des environnements secs. Impérativement évitez tout contact avec l'humidité.

Pour des raisons de sécurité et d'homologation, toute transformation et/ou modification du produit est interdite. Si vous utilisez le produit à d'autres fins que celles décrites précédemment, cela risque d'endommager le produit. Par ailleurs, une utilisation incorrecte peut être source de dangers tels que court-circuit, incendie, électrocution. Lisez attentivement le mode d'emploi et conservez-le. Ne transmettez le produit à des tiers qu'accompagné de son mode d'emploi.

Le produit est conforme aux exigences des directives européennes et nationales en vigueur. Tous les noms d'entreprises et appellations de produits contenus dans ce mode d'emploi sont des marques déposées des propriétaires correspondants. Tous droits réservés.

Contenu d'emballage

- Loupe à manche
- Mode d'emploi



Mode d'emploi actualisé

Téléchargez les modes d'emploi actualisés à l'adresse www.conrad.com/downloads ou scannez le code QR illustré. Suivez les instructions du site Web.

Explication des symboles



Dans ce mode d'emploi, le symbole avec le point d'exclamation dans un triangle indique des instructions importantes qui doivent être respectées.



Le symbole « flèche » est utilisé pour pointer certains conseils et instructions spécifiques sur le fonctionnement.

Consignes de sécurité



Lisez le mode d'emploi avec attention en étant particulièrement attentif aux consignes de sécurité. En cas de non-respect des consignes de sécurité et des informations données dans le présent mode d'emploi pour une utilisation correcte de l'appareil, nous déclinons toute responsabilité en cas de dommage personnel ou matériel consécutif. En outre, la responsabilité/garantie sera alors annulée.

a) Général

- Ce produit n'est pas un jouet. Gardez-le hors de portée des enfants et des animaux domestiques.
- Ne laissez pas traîner le matériel d'emballage. Cela pourrait devenir un jouet pour enfants très dangereux.
- Gardez le produit à l'abri de températures extrêmes, de la lumière du soleil directe, de secousses intenses, d'humidité élevée, d'eau, de gaz inflammables, de vapeurs et de solvants.
- N'exposez pas le produit à des contraintes mécaniques.
- Si une utilisation en toute sécurité n'est plus possible, cessez d'utiliser le produit et protégez-le d'une utilisation accidentelle. Une utilisation en toute sécurité n'est plus garantie si le produit :
 - présente des traces de dommages visibles,
 - ne fonctionne plus comme il devrait,
 - a été stocké pour une période prolongée dans des conditions défavorables ou bien

- a été transporté dans des conditions très rudes.

- Maniez le produit avec précaution. À la suite de chocs, de coups ou de chutes, même de faible hauteur, l'appareil peut être endommagé.
- Adressez-vous à un technicien spécialisé si vous avez des doutes concernant le mode de fonctionnement, la sécurité ou le branchement de l'appareil.
- Tout entretien, ajustement ou réparation ne doit être effectué que par un spécialiste ou un atelier spécialisé.
- Si vous avez encore des questions auxquelles ce mode d'emploi n'a pas su répondre, nous vous prions de vous adresser à notre service technique ou à un expert.

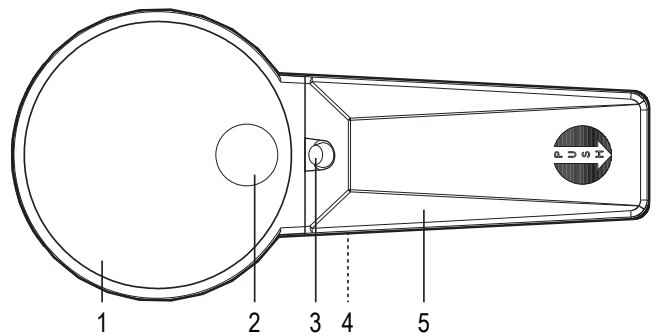
b) Produit

- Ne regardez jamais à travers la loupe lors des déplacements. L'utilisation de cet instrument ne doit pas vous divertir de votre environnement immédiat. L'utilisateur ne peut pas remarquer des obstacles.
- N'observez pas de sources de lumière vive à travers la loupe, en particulier le soleil. Il suffit d'une fraction de seconde de lumière du soleil non filtrée pour causer une cécité permanente.
- Si elle est maniée incorrectement, la loupe peut concentrer la lumière du soleil sur un tout petit point et produire des températures élevées. Attention, risque d'incendie !
- Attention, lumière LED :
 - Ne regardez pas dans le faisceau de lumière LED !
 - Ne le regardez pas directement ou avec des instruments optiques !

c) Piles

- Respectez la polarité lors de l'insertion des piles.
- Retirez les piles de l'appareil s'il n'est pas utilisé pendant longtemps afin d'éviter les dégâts causés par des fuites. Des piles qui fuient ou qui sont endommagées peuvent provoquer des brûlures acides lors du contact avec la peau ; l'utilisation de gants protecteurs appropriés est par conséquent recommandée pour manipuler les piles corrompues.
- Gardez les piles hors de portée des enfants. Ne laissez pas traîner de piles car des enfants ou des animaux pourraient les avaler.
- Il convient de remplacer toutes les piles en même temps. Le mélange de piles anciennes et de nouvelles piles dans l'appareil peut entraîner la fuite de piles et endommager l'appareil.
- Les piles ne doivent pas être démontées, court-circuitées ou jetées au feu. Ne rechargez jamais des piles non rechargeables. Il existe un risque d'explosion !

Éléments de fonctionnement



- 1 Loupe
- 2 Lentille bifocale
- 3 Éclairage LED
- 4 Interrupteur coulissant
- 5 Couvercle pour le logement de pile

Insérer les batteries

- Enlevez le couvercle pour le logement de pile (5) en glissant à la direction de la flèche.

→ Remplacez les batteries dès que l'éclairage ne peut plus être allumé.

- Insérez deux piles AA en veillant à respecter la polarité.
- Refermez le logement de pile. Le couvercle pour le logement de pile se verrouille audiblement et sensiblement.

Mise en service

- Pressez l'interrupteur coulissant (4). L'éclairage LED (3) s'allume.
- Gardez le produit de façon que l'éclairage LED illumine l'objet à regarder.
- Regardez l'objet ou par la loupe (1) (grossissement double) ou par la lentille bifocale (2) (grossissement quadruple).
 - Augmentez la vue dans la loupe ou dans la lentille bifocale en enlevant la loupe un peu de l'objet à regarder.
- Gardez la loupe près de l'objet à regarder.
- Pressez l'interrupteur coulissant de nouveau. L'éclairage LED s'éteint.

Entretien et nettoyage

- Ne plongez pas le produit dans l'eau.
- Retirez les batteries avant le nettoyage.
- N'utilisez en aucun cas des produits de nettoyage abrasifs, de l'alcool ou autres produits chimiques pour le nettoyage : cela risquerait d'endommager le boîtier voire même de provoquer des dysfonctionnements.
- Enlevez les particules lâches avec de l'air comprimé propre, puis brossez les débris restants à l'aide d'une brosse fine pour objectifs.
- Nettoyez la surface à l'aide d'un tissu pour objectifs ou d'un chiffon doux, propre et non pelucheux.
- Si la loupe présente des traces de doigts ou d'autres taches grasses, il est recommandé d'humecter le chiffon avec de l'eau ou du liquide pour nettoyer les objectifs.
- N'utilisez pas de chiffon rugueux ou pelucheux pour nettoyer la lentille.
- Lors du nettoyage, n'appuyez pas trop fort sur la lentille ou le boîtier pour éviter de les rayer.

→ Ne touchez pas la lentille avec les doigts (en particulier pas avec les ongles de doigts) ou avec les objets tranchants/pointus.

Élimination des déchets

a) Produit



Les appareils électroniques sont des matériaux recyclables et ne doivent pas être éliminés avec les ordures ménagères. En fin de vie, éliminez l'appareil conformément aux dispositions légales en vigueur.

Retirez les piles/accumulateurs insérées et éliminez-les séparément du produit.

b) Piles/accumulateurs



Le consommateur final est légalement tenu (ordonnance relative à l'élimination des piles usagées) de rapporter toutes les piles et accumulateurs usagés, il est interdit de les jeter dans les ordures ménagères.

Les piles/accumulateurs qui contiennent des substances toxiques sont caractérisées par les symboles ci-contre qui indiquent l'interdiction de les jeter dans les ordures ménagères. Les désignations pour le métal lourd prépondérant sont : Cd = cadmium, Hg = mercure, Pb = plomb (la désignation se trouve sur les piles/accumulateurs, par ex. sous le symbole de la poubelle illustré à gauche).

Vous pouvez rapporter gratuitement vos piles/accumulateurs usagés aux centres de récupération de votre commune, à nos succursales ou à tous les points de vente de piles/accumulateurs.

Vous respectez ainsi les ordonnances légales et contribuez à la protection de l'environnement.

Caractéristiques techniques

Consommation d'énergie.....	0,06 W
Alimentation électrique	2 piles 1,5 V/DC, type AA (pas au contenu d'emballage)
Éclairage LED.....	1 LED ovale, 5 mm (remplaçable)
Couleur de lumière	froide et blanche, 6500 - 8000 K
Intensité de lumière	6000 - 10000 mcd
Flux lumineux	3,8 lm
Facteur de grossissement	2 f. (loupe); 4 f. (lentille bifocale)
Diamètre de lentille.....	75 mm (loupe); 20 mm (lentille bifocale)
Matériau de lentille	plexiglas