

Redresseur hydraulique

Code : 0823 319 capacité 4 tonnes

Code : 0823 332 capacité 10 tonnes

Cette notice fait partie du produit. Elle contient des informations importantes concernant son utilisation. Tenez-en compte, même si vous transmettez le produit à un tiers.

Conservez cette notice pour tout report ultérieur !

Note de l'éditeur

Cette notice est une publication de la société Conrad, 59800 Lille/France. Tous droits réservés, y compris la traduction. Toute reproduction, quel que soit le type (p.ex. photocopies, microfilms ou saisie dans des traitements de texte électronique) est soumise à une autorisation préalable écrite de l'éditeur.

Reproduction, même partielle, interdite.

Cette notice est conforme à l'état du produit au moment de l'impression.

Données techniques et conditionnement soumis à modifications sans avis préalable.

© Copyright 2001 par Conrad. Imprimé en CEE. XXX/10-01/SO

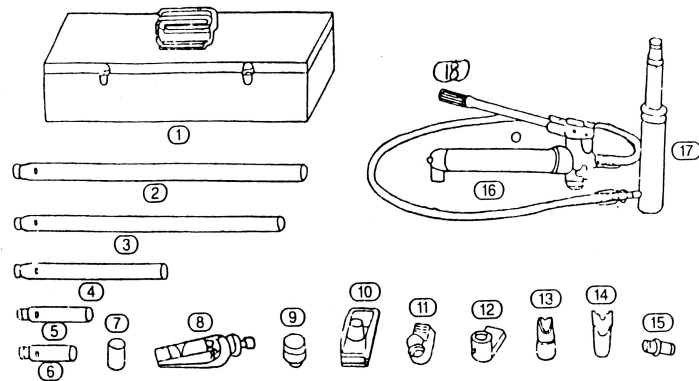
The logo for Conrad, featuring a stylized 'C' followed by the word 'ONRAD' in a bold, sans-serif font.

Lisez attentivement cette notice avant utilisation de l'appareil pour éviter des accidents ou des dommages.

Livré avec :

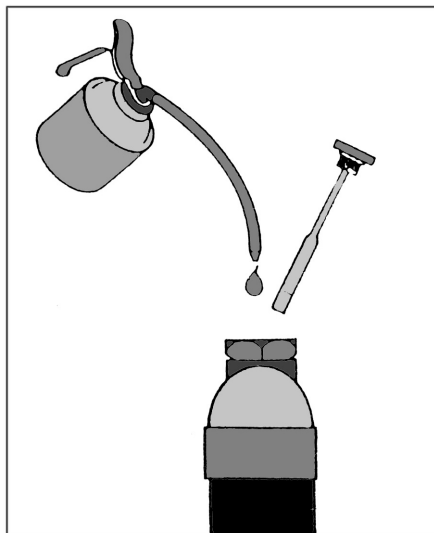
Kit de direction et de débosselage 4 tonnes.

Numéro	Désignation
1	Coffret métal
2	Rallonge 495
3	Rallonge 418
4	Rallonge 215
5	Rallonge 125
6	Rallonge 82
7	Capuchon de protection
8	Ecarteur
9	Capuchon en caoutchouc
10	Plaque de base
11	Capuchon de choc
12	Tendeur
13	Coin à refendre
14	Prisme
15	Coupleur
16	Unité de pompe 4 tonnes
17	Cylindre de levage
18	Tuyau hydraulique



Entretien

1. En cas de non-utilisation, la pompe doit être stockée avec le ventilateur ouvert.
2. Pour vérifier le niveau d'huile, maintenez la pompe droite et éloignez la sonde. Si besoin, remplissez d'huile hydraulique jusqu'à la marque supérieure de la sonde.
3. Après une longue utilisation, l'huile hydraulique doit être changée complètement. Eloignez alors la sonde et ouvrez le ventilateur pour laisser couler l'ancienne huile. Puis, refermez le ventilateur et remplir la pompe avec de l'huile hydraulique nouvelle.



Attention !

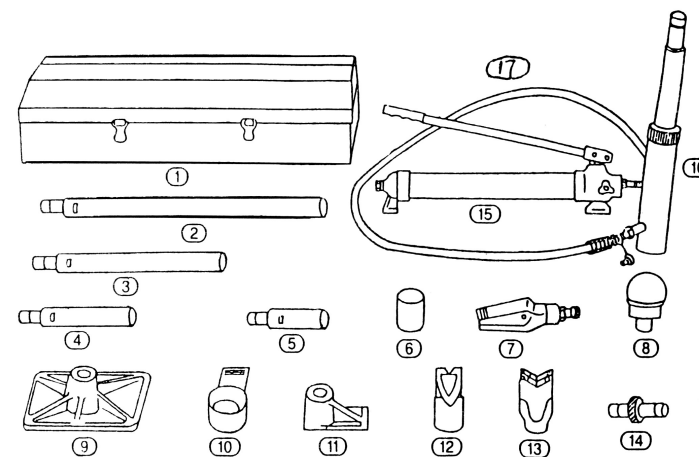
N'utilisez que de l'huile hydraulique certifiée pour remplir et remplacer l'huile.

Déclarations de conformité

Déclaration " CE " de conformité RL 89/392 EWG.

Kit de direction et de débosselage 10 tonnes.

Numéro	Désignation
1	Coffret métal
2	Rallonge 685
3	Rallonge 456
4	Rallonge 250
5	Rallonge 127
6	Capuchon de protection
7	Ecarteur
8	Capuchon en caoutchouc
9	Plaque de base
10	Tendeur
11	Capuchon de choc
12	Coin à refendre
13	Prisme
14	Coupleur
15	Unité de pompe 4 tonnes
16	Cylindre de levage
17	Tuyau hydraulique



Consignes de sécurité importantes

1. Ne dépassez jamais la charge maximale.
2. Ne prolongez jamais en supplément le cylindre de levage.
3. Refermez toujours les coupleurs sur les accessoires non utilisés avec les capuchons de protection.
4. Assurez-vous que le cylindre de levage bouge toujours perpendiculairement par rapport à la charge. Lors de déploiement de force important sur les pompes, réajustez éventuellement le cylindre de levage de telle sorte qu'il appuie sur la charge perpendiculairement.
5. Ne pliez pas le tuyau hydraulique et chargez le avec des objets lourds.
6. N'utilisez pas l'appareil à proximité d'un feu ou d'un environnement fortement chauffé.

Consignes d'utilisation

1. Reliez la pompe avec le cylindre de levage et assurez-vous que tous les coupleurs soient correctement fixés.
2. Fermez le ventilateur en tournant dans le sens des aiguilles d'une montre.
3. Constituez, par mouvements de la pompe du levier, la pression dans la pompe.
4. Pour libérer la pression du cylindre de levage, ouvrez le ventilateur en tournant dans le sens inverse des aiguilles d'une montre

Fig.1.

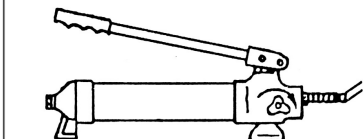
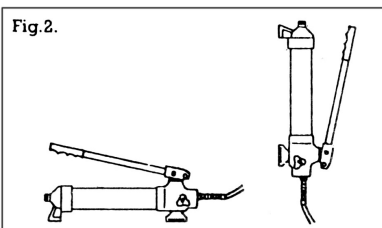
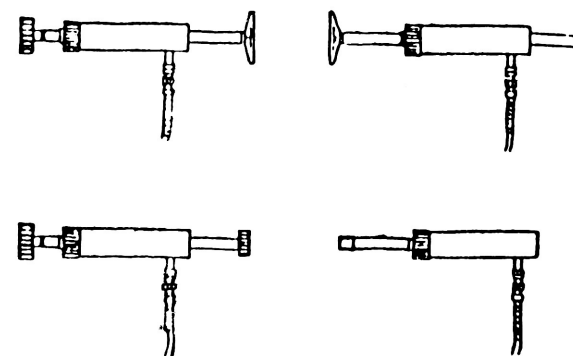
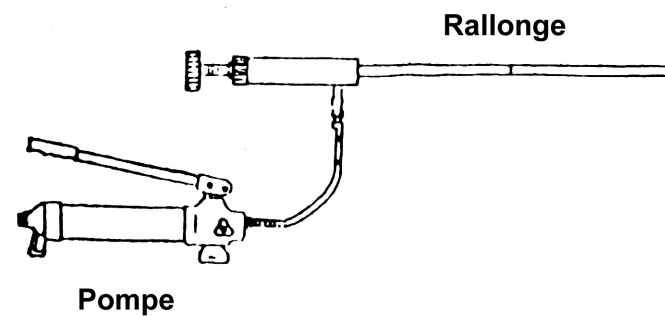


Fig.2.



La pompe peut être utilisée aussi bien verticalement qu'horizontalement. Lors d'une utilisation verticale, le tuyau hydraulique doit être orienté vers le bas.

Exemples d'utilisation



Ecarteur

