

PROXXON

PROXXON

Kapp- und Gehrungssäge KGS 80

Ihr Gerät funktioniert nicht ordentlich? Dann bitte die Bedienungsanleitung noch einmal genau durchlesen.

Ist es tatsächlich defekt, senden Sie es bitte an:

PROXXON Zentralservice
D-54518 Niersbach

PROXXON Zentralservice
A-4224 Wartberg/Aist

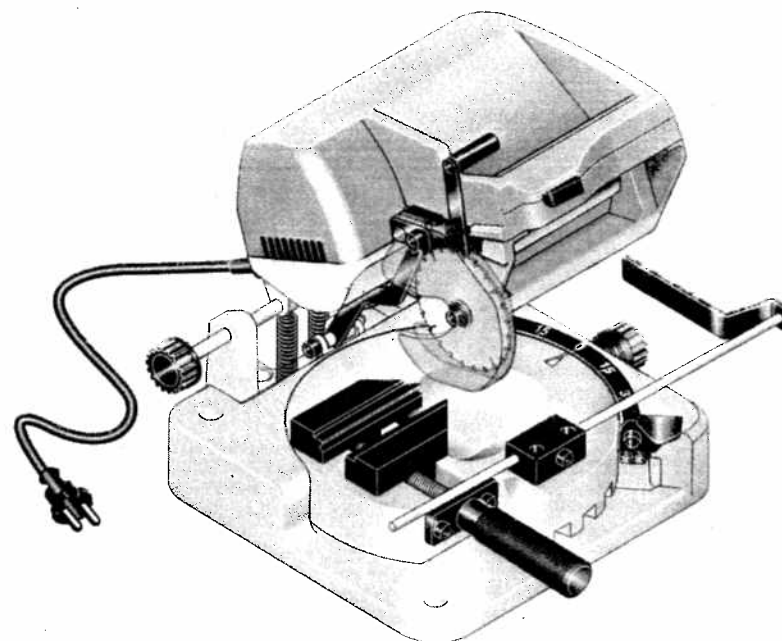
Wir reagieren prompt und zuverlässig! Über diese Adresse können Sie auch alle erforderlichen Ersatzteile bestellen.

Wichtig:

Eine kurze Fehlerbeschreibung hilft uns, noch schneller zu reagieren. Bei Rücksendungen innerhalb der Garantiezeit bitte Kaufbeleg beifügen.

Bitte bewahren Sie die Originalverpackung auf und senden das Gerät darin zurück.

So vermeiden Sie Beschädigungen beim Transport!



Änderungen im Sinne des technischen Fortschritts behalten wir uns vor.

MANUAL

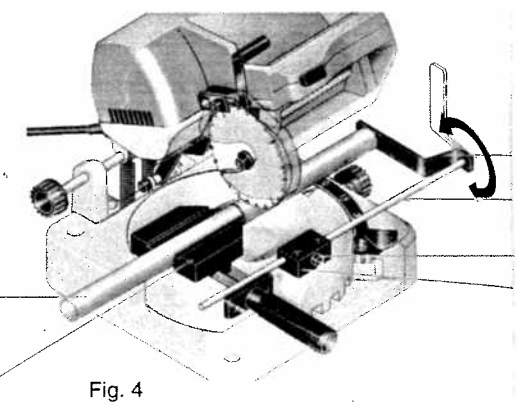
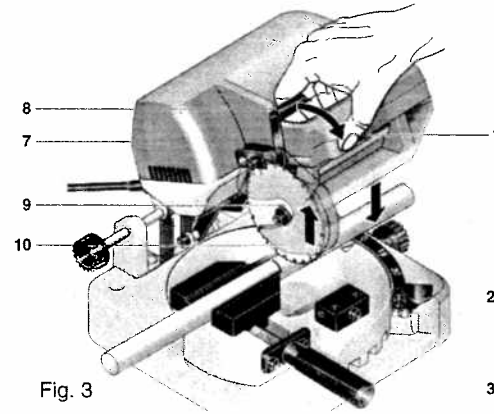
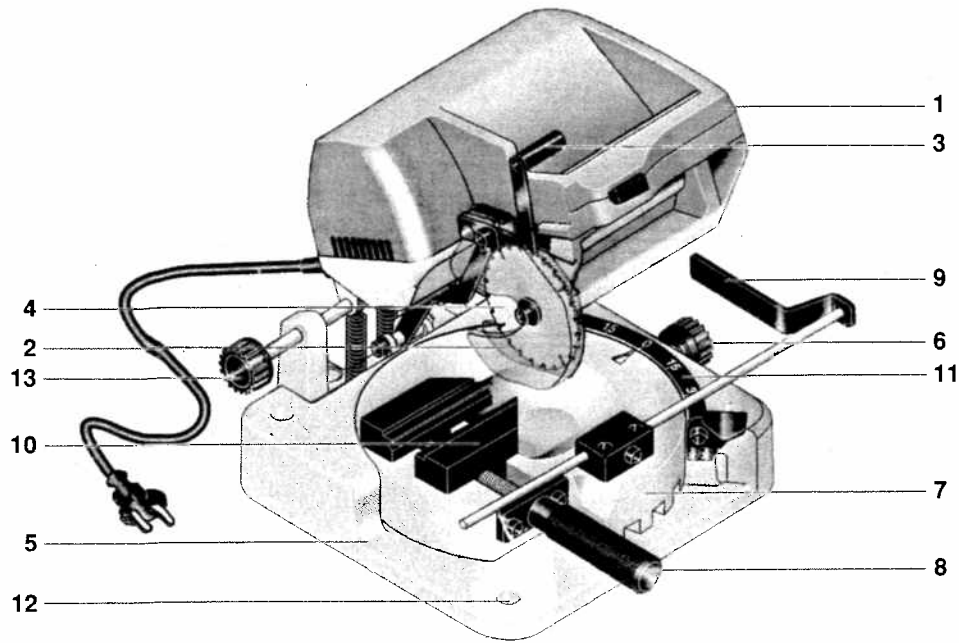


Fig. 3

Fig. 4

Fig. 1

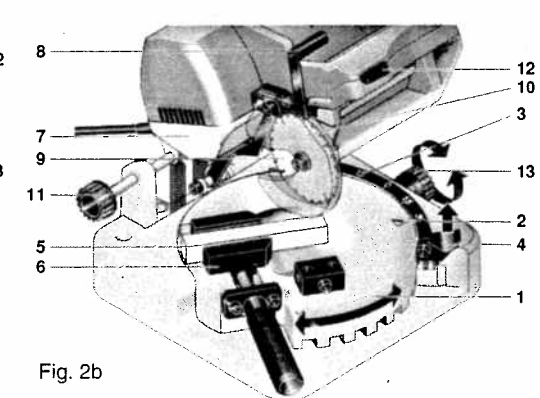
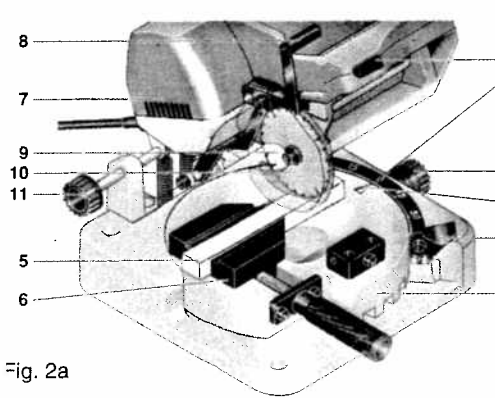


Fig. 2a

Fig. 2b

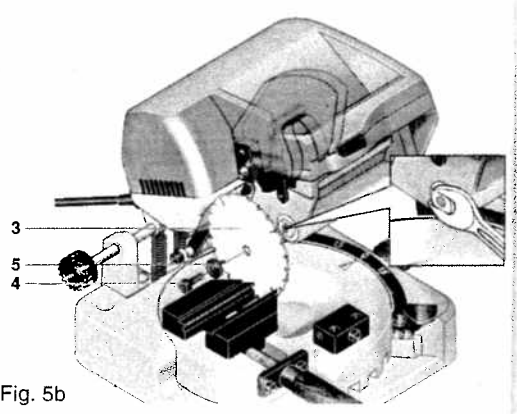
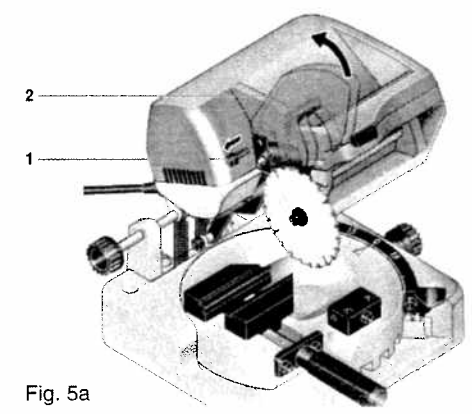


Fig. 5a

Fig. 5b

Sommaire:

1	Prescriptions générales de sécurité	16	7.2.2.1	Pour réaliser des coupes droites (cf. pour cela l'ill. 2a)	19
2	Prescriptions spéciales de sécurité	17	7.2.2.2	Pour réaliser des coupes à onglet : (cf. pour cela l'ill. 2b)	19
3	Vue d'ensemble (III. 1) :	17	7.2.3	Travailler avec la butée de longueur (cf. pour cela l'ill. 4)	19
4	Description de la machine	17	8	Nettoyage et entretien	20
5	Caractéristiques techniques	18	8.1	Remplacer la lame de scie (cf. pour cela III. 5a et 5b)	20
6	Avant l'utilisation	18	8.2	Nettoyage	20
7	Travailler avec la scie à tronçonner et à onglet KGS 80	18	9	Élimination	20
7.1	Capacité de coupe	18	10	Déclaration de conformité UE	20
7.2	Scier	18			
7.2.1	Généralités pour le réglage de la tête de scie	18			
7.2.2	Coupes droites et à onglet	19			

Cher client, chère cliente !

Ce mode d'emploi

- aide à connaître l'appareil,
- évite les dérangements liés à une utilisation non-conforme et
- prolonge la durée de vie de votre appareil.

Conservez toujours ce mode d'emploi à portée de la main. N'utilisez cet appareil qu'en le connaissant parfaitement et en respectant le mode d'emploi.

PROXXON ne garantit pas le fonctionnement sûr de l'appareil en cas :

- de manipulation non-conforme à l'usage habituel,
- d'usages autres que ceux cités dans le mode d'emploi,
- de non-respect des consignes de sécurité.

Vous ne pouvez pas bénéficier de la garantie dans les cas suivants :

- erreurs d'utilisation
- entretien insuffisant.

Pour votre sécurité, veuillez impérativement respecter les consignes de sécurité. N'utilisez que des pièces de rechange originales PROXXON. Nous nous réservons le droit d'effectuer des perfectionnements visant le progrès technique. Nous vous souhaitons bonne chance avec votre appareil.

1 Prescriptions générales de sécurité

ATTENTION ! Lorsque vous utilisez des outils électriques, vous devez respecter les mesures de sécurité de base ci-après pour vous protéger contre les décharges électriques, les risques de blessure et d'incendie.

Veuillez lire et respecter toutes les consignes de sécurité avant d'utiliser ce produit. Conservez précieusement ces consignes de sécurité.

Travailler en toute sécurité

Ranger votre poste de travail !

1. Le désordre sur votre poste de travail peut provoquer des accidents.

Prenez en compte les conditions ambiantes

1. N'exposez pas les outils à la pluie.
2. N'utilisez pas les outils dans un environnement humide.
3. Veillez à une éclairage suffisant.
4. N'utilisez pas les outils en présence de liquides ou gaz inflammables.

Protégez-vous contre les chocs électriques !

1. Ne touchez pas les pièces mises à la terre.

Tenez des tierces personnes à l'écart !

Prenez soin à ce que des tierces personnes, en particulier les enfants, ne touchent pas l'outil ou le câble. Eloignez-les de la zone de travail.

Conservez les outils non utilisés dans un endroit sûr !

1. Il est recommandé de conserver les outils que vous n'utilisez pas hors de la portée des enfants dans un endroit sec et fermé.

Veillez à ne pas surcharger votre outil !

1. Ceci vous permet de travailler mieux et en toute sécurité

Utilisez l'outil approprié !

1. N'utilisez pas des machines de faible puissance pour des travaux difficiles.
2. N'utilisez pas les outils pour des travaux pour lesquels ils n'ont pas été conçus, par ex. une scie circulaire pour couper des branches ou des bûches.

Portez des vêtements de travail appropriés !

1. Ne portez pas de vêtements amples ou de bijoux, car ceux-ci pourraient être happés par les pièces en mouvement.
2. Nous vous conseillons de mettre des chaussures antidérapantes lorsque vous travaillez à l'extérieur.
3. Couvrez vos cheveux/longs d'une resille.

Portez des équipements de protection !

1. Mettez des lunettes de protection.
2. En cas de travaux entraînant le dégagement de poussière, le port d'une masque respiratoire s'impose.

Branchez le dispositif d'aspiration de poussière !

1. S'il y a des raccords pour l'aspirateur et le collecteur de poussière, vérifiez que ceux-ci sont branchés et mis en service.

N'utilisez le câble qu'aux fins auxquelles il est destiné !

1. Ne débranchez pas l'outil en tirant sur le câble. Protégez le câble contre chaleur, huile et arêtes vives.

Fixez la pièce à usiner !

1. Utilisez des dispositifs de serrage ou un étau pour immobiliser la pièce à usiner. Ainsi, elle est plus stable qu'en la retenant par la main.

Évitez une position de travail incorrecte !

1. Travaillez en position stable et gardez l'équilibre à tout moment.

Entretenez soigneusement vos outils !

1. Veillez à ce que les outils soient toujours aiguisés et propres pour garantir une utilisation plus facile et plus sécurisée.
2. Respectez les instructions d'entretien ainsi que les conseils concernant le changement d'outil.
3. Contrôlez régulièrement le câble de l'outil et le faites remplacer par un spécialiste autorisé s'il présente des dommages.
4. Contrôlez régulièrement la rallonge et changez-la en cas de dommages.
5. Les poignées doivent être sèches et exemptes d'huile et de graisse.

Débranchez l'appareil de la prise de courant :

1. lorsque vous n'utilisez pas l'outil, avant d'effectuer des travaux d'entretien et avant de changer les outils, tels que lame de scie, perceur, fraise.

N'oubliez jamais d'enlever les clés à outils !

1. Vérifiez avant chaque mise en service de l'outil si les clés et les outils de réglage ont été enlevés.

Évitez toute utilisation involontaire !

1. Assurez-vous que l'interrupteur est éteint lorsque vous branchez l'appareil au secteur.

Utilisation des rallonges à l'extérieur

1. N'utilisez que des rallonges marquées et autorisées pour une utilisation à l'extérieur

Soyez attentif !

1. Prenez garde à ce que vous faites et travaillez consciencieusement. N'utilisez pas l'outil quand vous êtes fatigué.

Vérifiez si l'outil est éventuellement endommagé

1. Avant toute autre utilisation de l'outil, il faut vérifier soigneusement que les dispositifs de protection ou les pièces légèrement endommagées fonctionnent parfaitement et comme prévu.
2. Vérifiez le bon fonctionnement des pièces en mouvement et qu'elles ne sont pas coincées ou endommagées. Toutes les pièces doivent être correctement montées et répondre aux conditions liées à une utilisation de l'outil sans souci.
3. Des pièces et des dispositifs de protection endommagés devront être correctement réparés ou remplacés par un atelier spécialisé et autorisé, pour autant que rien d'autre ne soit indiqué dans les instructions d'utilisation.
4. Faites remplacer des interrupteurs endommagés par un atelier S.A.V.
5. N'utilisez pas des outils dont l'interrupteur ne peut plus être allumé ou éteint.

AVERTISSEMENT !

1. L'utilisation des outils ou accessoires non appropriés peut entraîner des risques de blessures.

Faites réparer votre outil par un électricien qualifié !

1. Cet outil correspond aux prescriptions de sécurité en vigueur. Les réparations ne sont à effectuer que par un électricien qualifié et en utilisant des pièces de rechange originales. Autrement, il y a un grand risque d'accident pour l'utilisateur

2 Prescriptions spéciales de sécurité

Attention :

Ne pas utiliser des lames de scie endommagées ou déformées. Utiliser uniquement des lames de scie recommandées par le fabricant et correspondant à la norme EN 847. Ne pas utiliser de lames de scie en acier à coupe rapide. Utiliser uniquement des lames de scie correctement aiguisées. Respecter le régime de rotation maximum indiqué sur la lame de scie.

3 Vue d'ensemble (III. 1) :

1. Tête de scie
2. Capot de lame de scie
3. Levier de blocage
4. Lame de scie
5. Pied d'appareil
6. Vis de serrage
7. Table tournante
8. Tige filetée pour système de serrage
9. Butée
10. Système de serrage
11. Echelle
12. Alésage de fixation
13. Vis de réglage pour la tête de scie

4 Description de la machine

Merci beaucoup d'avoir choisi la scie à coupe droite et à onglet KGS 80 de PROXXON :

La scie ne convient pas seulement de manière parfaite pour les petites applications délicates et le sciage du bois, des métaux non ferreux et plastiques, mais aussi pour la coupe de matériaux plus gros ronds ou carrés, que ce soit une coupe droite ou avec un onglet quelconque réglable avec précision.

La pièce à couper ou à scier sera fixée dans un étau intégré. Avec ses mâchoires serrant de manière centrale, il assure que la ligne médiane imaginaire de l'ouverture de l'étau, et donc la ligne médiane de la pièce à scier, rencontre toujours la lame de scie, indépendamment de la largeur de la pièce choisie.

Le serrage de matériaux ronds ne représente aucun problème : il existe à cet effet une gorge prismatique qui permet de fixer les matériaux ronds de manière sûre et fiable. Pour les pièces minces mais relativement larges (jusqu'à 65 mm), il existe encore une gorge sur la partie supérieure de la mâchoire de serrage.

La table ronde elle-même peut être basculée : avec un angle de plus/moins 45°, il est possible de réaliser tous les angles d'onglet possibles ; l'échelle située sur le côté droit permet en outre un contrôle confortable du réglage de l'angle. La table ronde possède tous les 15° une encoche mais bien évidemment, il est possible de régler toutes les autres « positions intéressantes » et de les fixer avec

un système de serrage. Le raccourcissement de pièces longues est également possible sans problèmes avec cet appareil grâce à la butée.

La tête de scie est maintenue dans sa position de repos supérieure grâce à une force de ressort. Important : pour plus de flexibilité, la tête de scie peut également être réglée latéralement dans le sens de la longueur au moyen d'une molette. Ainsi, la longueur « libre » de la pièce est ainsi réduite hors des mâchoires de l'étau et, pour les coupes d'onglet, la conception empêche que la lame de scie n'entre pas en collision avec la lame de scie.

Pour actionner la tête de scie, c'est-à-dire pour basculer la tête de scie vers le bas lors du travail avec la scie, il convient pour votre propre sécurité de déverrouiller le blocage mécanique qui maintient la tête de scie dans sa position de repos. Afin d'éviter un actionnement involontaire, et ainsi réduire le risque d'accident, la tête de scie sera bloquée dans sa position supérieure et peut alors, au moyen d'un petit levier situé sur la poignée horizontale, peut être déverrouillée. Celui-ci déverrouille également le blocage mécanique du capot mobile de protection de la lame de scie : celui-ci remonte de lui-même vers le haut lors de l'abaissement de la tête de scie vers la pièce. Ensuite, le bouton de mise en marche et d'arrêt placé de manière ergonomique, peut être actionné sans le moindre problème et sans danger.

5 Caractéristiques techniques

Cotes et poids :

Pied de l'appareil :	env. 230x230 mm
Hauteur du pied d'appareil :	env. 50 mm
Hauteur :	env. 215 mm
(en position de repos de la tête de coupe)	
Largeur :	env. 300 mm
(Tête de scie complètement à droite)	
Longueur des mâchoires de l'étau :	80 mm
Portée :	45 mm max
Poids :	env. 6 kg
Ø lame de scie :	80-85 mm
Orifice de lame de scie :	10 mm

Moteur :

Tension :	220-240 volt,
	50/60 Hz
Puissance absorbée :	200 Watt
Régime :	6 000 t/min
Vitesse de coupe :	env. 17 m/s
Niveau de bruit :	< 82 dB(A)

Pour une utilisation dans un endroit sec uniquement



Ne pas jeter la machine avec les ordures ménagères!



6 Avant l'utilisation

Remarque : il est possible de réaliser un travail sûr et précis uniquement lorsque l'appareil est fixé correctement avec l'aide de vis sur un plateau de travail. Des orifices sont prévus dans la plaque d'appui.

Attention :

toujours retirer la prise réseau lors de la fixation ou du transport de l'appareil !

Danger !

Ne jamais utiliser la scie sans lunettes de protection ! Ne jamais utiliser la scie pour couper d'autres matériaux que le bois, les métaux non ferreux ou les plastiques. Choisissez la lame de scie adaptée au matériau à scier.

7 Travailler avec la scie à tronçonner et à onglet KGS 80

7.1 Capacité de coupe

Il est possible de travailler avec l'appareil si celui-ci est posé sur une surface solide. Aucune autre préparation n'est nécessaire et la pièce à tronçonner ou à couper pourra être placée dans l'étau et coupée. Veuillez SVP respecter les taillés maximum suivants en fonction de l'angle de sciage :

Capacité de coupe à 90° (Coupe à angle droit) :			Capacité de coupe à 45° (Coupe à onglet) :		
Jusqu'à une épaisseur de matériau de (en mm)	Largeur maximum de la pièce (en mm)	Matériau rond : (en mm)	Jusqu'à une épaisseur de matériau de (en mm)	Largeur maximum de la pièce (en mm)	Matériau rond : (en mm)
10	65		5	36	
18	50		10	30	
21	40		15	25	
25	25	Ø max. 25	20	18	Ø max. 20

Voilà comment interpréter ce tableau :

si vous souhaitez couper p. ex. un morceau de bois de section carrée de 30 mm de largeur avec un angle de 45°, cette pièce doit être profonde de 10 mm maximum. Tenir compte du fait qu'il s'agit ici seulement de valeurs indicatives.

7.2 Scier

7.2.1 Généralités pour le réglage de la tête de scie

Afin d'obtenir une longueur de réglage la plus courte possible de la pièce fixée, le réglage de la tête de sciage peut être modifié dans sa position au moyen de la molette 11 (ill. 2a/b) : ceci permet de pouvoir toujours rapprocher la lame de scie le plus près possible du système de fixation 6. Les coupes seront beaucoup plus propres et précises lorsque l'écart entre le serrage et le niveau de lame de scie est faible.

Avant toute utilisation, veuillez vous assurer que la tête de sciage est réglée de telle sorte que lors de l'abaissement de la tête de scie, la lame de scie n'entre jamais en collision avec les mâchoires de fixation (p. ex. lors de la descente de la tête de scie lorsque la machine est arrêtée ; attention : pour cela, retirer la prise réseau) ! Risque de blessure !

Attention !

Ne pas enlever hors de la zone de coupe les restes de coupe ou tout autre partie de pièce tant que la machine tourne et que la lame de scie ne se trouve pas encore en position de repos.

7.2.2 Coupes droites et à onglet

7.2.2.1 Pour réaligner des coupes droites (cf. pour cela l'ill. 2a)

1. Veillez à ce que la table tournante 1 (cf. ill. 2a) se trouve sur la position 0° : la marque fléchée 2 doit se trouver sur la position 0° de l'échelle 3 dans le pied de l'appareil. Si ce n'est pas le cas, veuillez effectuer le réglage comme suit : (Attention : veuillez veiller à ce que la molette 13 soit desserrée !)
2. Débloquer le levier de déblocage 4 en le soulevant et amener la table tournante 1 sur la position correspondante. Relâcher le levier de déblocage 4. Attention : la table tournante s'enclenche sur 0°. En cas de besoin, bouger la table tournante de droite à gauche lorsque le levier de déblocage est relâché, jusqu'à ce que ce dernier s'enclenche.
3. Placer la pièce 5 dans le système de fixation 6, l'orienter et serrer. Veillez ici à conserver la longueur voulue de la partie « libre » !
4. Pour obtenir une orientation parfaite, on peut abaisser la tête de scie 7 de l'appareil coupé (!) après déverrouillage du levier de blocage 8 (tirez vers l'avant !) jusqu'à ce que la lame de scie 9 touche juste la pièce à couper et que le capot 10 de protection de lame de scie soit basculé de lui-même (cf. aussi ill. 3). Ainsi, on peut mieux estimer la future longueur de la pièce à couper.
5. Pour un réglage exact, la tête de scie 7 sera déplacée dans un sens et dans l'autre au moyen de la molette 11.

Attention :

veillez ici veiller à ce que la lame de scie 9 ne puisse jamais entrer en collision avec les mâchoires du système de serrage 6 !

Attention SVP :

la découpe à la longueur ne représente aucun problème avec la butée de longueur livrée avec l'appareil ! Pour savoir comment ce système fonctionne, lire le chapitre intitulé « Travailler avec la butée de longueur »

6. cf. alors ill. 3: Ensuite, après avoir libéré le levier de blocage 8 et actionné l'interrupteur Marche/Arrêt 12, basculez la tête de scie 7 vers le bas et couper la pièce, comme indiqué par l'illustration 3. Le capot de protection de lame de scie bascule alors vers le haut.

7.2.2.2 Pour réaliser des coupes à onglet : (cf. pour cela l'ill. 2b) :

1. Desserrer la molette 13 et soulever le levier de déblocage 4. Régler alors la table tournante 1 sur l'angle voulu. Pour cela, utilisez l'échelle 3 et aidez-vous de la marque fléchée 2 placée sur la table tournante 1. Une encoche est placée tous les 15° ; pour cela, le levier de déblocage 4 doit naturellement être relâché afin qu'il puisse être efficace. Les positions intermédiaires peuvent naturellement être réglées et fixées avec la molette 13.
2. Placer la pièce 5 dans le système de fixation 6, l'orienter et serrer. Ici aussi, veillez à conserver la longueur voulue de la partie « libre » !
3. Pour obtenir une orientation parfaite, on peut abaisser la tête de scie 7 de l'appareil coupé (!) après déverrouillage du le-

vier de blocage 8 (tirez vers l'avant !) jusqu'à ce que la lame de scie 9 touche juste la pièce à couper et que le capot 10 de protection de lame de scie soit basculé de lui-même (cf. aussi ill. 3). Ainsi, on peut mieux estimer la future longueur de la pièce à couper. Pour un réglage exact, la tête de scie sera déplacée dans un sens et dans l'autre au moyen de la molette 11.

Attention :

veillez à ce que la lame de scie ne puisse jamais entrer en collision avec les mâchoires du système de serrage 6 !

Attention SVP :

la découpe à la longueur ne représente aucun problème avec la butée de longueur livrée avec l'appareil ! Pour savoir comment ce système fonctionne, lire le chapitre intitulé « Travailler avec la butée de longueur »

4. Ensuite, après avoir libéré le levier de blocage 8 et actionné l'interrupteur Marche/Arrêt 12, basculez la tête de scie 7 vers le bas et couper la pièce, comme indiqué par l'illustration 3. Le capot de protection de lame de scie bascule alors vers le haut.

Attention !

Ce n'est pas la pression d'appui mais le régime qui permet la performance de coupe élevée ! Ne jamais faire preuve de violence ! Ceci représente une contrainte inutile pour la mécanique de la machine et génère des résultats médiocres et une usure accrue !

7.2.3 Travailler avec la butée de longueur (cf. pour cela l'ill. 4)

La scie droite et à onglet KGS 80 sera livrée avec une butée de longueur 1 réglable. Ainsi, il sera possible de couper à la même longueur un nombre quelconque de pièces. La pièce 2 à couper sera alors déposée dans le système de fixation 3, poussée jusqu'à la tôle de butée 4 et ensuite serrée. Après la coupe de la pièce et l'ouverture de l'étau, celle-ci sera alors repoussée jusqu'à la butée, serrée avec l'étau et coupé de nouveau. Ces opérations peuvent être répétées aussi souvent que nécessaire.

Voici comment régler la butée :

1. La vis à six pans creux 5 sera desserrée au moyen d'une clé Allen (compris dans la livraison). Ensuite, la butée 1 pourra être déplacée dans le guide 6 jusqu'à la longueur souhaitée. Dans ce cadre, veiller à ce que la tôle de butée 4 soit correctement orientée et qu'elle touche parfaitement la pièce lorsque celle-ci s'appuie dessus !
2. Serrer la butée 1 avec la vis à six pans 5.

Si vous n'avez pas besoin de la butée, celle-ci peut être entièrement enlevée après avoir desserré la vis 5.

La position souhaitée de la butée peut être par exemple définie en marquant une pièce de la manière voulue, la serrer de manière à ce que la lame de scie touche exactement le marquage et fixer ensuite la butée en conséquence. Ainsi, la longueur est parfaitement reproductible pour le nombre souhaité de pièces suivantes.

Attention :

lors des travaux d'orientation et de serrage de pièce, la tôle de butée 4 peut basculer (cf. ill. 4) afin d'éviter que le morceau coupé de la pièce ne se coince !

3 Nettoyage et entretien

3.1 Remplacer la lame de scie (cf. pour cela III. 5a et 5b)

Si la lame de scie est usée ou qu vous souhaitez utiliser un autre type de lame, ou bien encore utiliser une lame à meuler, vous pouvez alors changer l'outil de manière rapide et simple.
Attention SVP :
Vous trouverez des lames de scie de rechange et des lames de meules à corindon pour la machine dans le commerce.

Veillez tenir compte aussi de notre catalogue ou adressez-vous immédiatement à un revendeur spécialisé !

Attention :

toujours retirer le connecteur d'alimentation réseau avant d'effectuer les opérations de nettoyage et d'entretien.

1. Dévisser la vis à six pans creux 1 dans le capot 2 de protection de lame de scie et basculer le capot vers le haut, comme indiqué par l'ill. 5a.
2. Dévisser la vis 4 du milieu de la lame de scie 3 avec une clé Allen (cf. ill. 5b). Pour cela, maintenir l'arbre immobile avec une clé à fourche à l'endroit aplati. Attention : Filet à gauche!
3. Enlever l'ancienne lame de scie. Attention à ne pas perdre la rondelle 5.
4. Mettre en place la nouvelle lame de scie et la serrer avec la rondelle 5 et la vis 4.

Attention :

Veillez impérativement à respecter le sens de rotation de la lame de scie. Vue de devant, les dents de la lame doivent regarder vers le bas !

Attention lors de l'utilisation de lames de meules au corindon (Accessoire, Réf. : 28 729):
Les lames de meules au corindon sont extrêmement sensibles à la flexion. Ne jamais saisir la lame pendant que vous serrez ou desserrez la vis de fixation. La lame de meule se brise très facilement.

5. Basculer de nouveau vers le bas le capot 2 de protection de lame de scie et fixez-le en serrant la vis à six pans creux 1.

Attention :

toujours retirer le connecteur d'alimentation réseau avant d'effectuer les opérations de nettoyage et d'entretien.

8.2 Nettoyage

Attention :

Retirer le connecteur d'alimentation réseau avant d'entamer tout travail de nettoyage, de réglage, d'entretien ou de réparation !

Remarque :

la machine ne nécessite quasiment aucun entretien. Pour lui conserver toute sa longévité, vous devriez toutefois nettoyer l'appareil après chaque utilisation avec un chiffon doux, une balayette à main ou un pinceau. Un aspirateur est également recommandé.

Vous pouvez ensuite procéder au nettoyage extérieur du carter en utilisant un chiffon doux éventuellement humide. Vous pouvez utiliser à cet effet du savon doux ou un autre produit d'entretien approprié. Il faut éviter les produits nettoyants contenant des solvants ou de l'alcool (par ex. du white-spirit, de l'alcool de nettoyage, etc.) car ils risquent d'attaquer le revêtement en plastique du carter.

9 Elimination

N'éliminez pas l'appareil en même temps que les ordures ménagères ! L'appareil comporte des matériaux recyclables. Si vous avez des questions à ce sujet, adressez-vous aux entreprises locales d'élimination des déchets ou à d'autres institutions communales correspondantes.

10 Déclaration de conformité UE

Nous déclarons que les produits désignés sont conformes aux prescriptions des directives européennes ci-après :

Directive européenne relative à la basse tension
73/23/EWG
93/68/EWG


DIN EN 61029-1 / 12.2003
DIN EN 61029-2-9 / 07.2003

Directive européenne CEM 89/336/EWG

DIN EN 55014-1 / 09.2002
DIN EN 55014-2 / 08.2002
DIN EN 61000-3-2 / 12.2001
DIN EN 61000-3-3 / 05.2002

Directive européenne relative aux machines
98/37 EWG

DIN EN 61029-1 / 12.2003
DIN EN 61029-2-9 / 07.2003



01. März 2005
Jörg Wagner, ingénieur diplômé
PROXXON S.A.
Division sécurité des appareils



Manuale d'uso Troncatrice e sega per tagli obliqui KGS 80

Indice:

1	Avvertenze di sicurezza generali	21
2	Avvertenze di sicurezza speciali	22
3	Vista complessiva (Fig. 1)	22
4	Descrizione della macchina	22
5	Dati tecnici	23
6	Prima di lavorare	23
7	Lavorare con la troncatrice e la sega per tagli obliqui KGS 80	23
7.1	Capacità di taglio	23
7.2	Per segare	23
7.2.1	Note generali per la regolazione della testa della sega	23

Gentile cliente!

L'utilizzo delle presenti istruzioni per l'uso

- Facilitano la conoscenza dell'apparecchio.
- Evita difetti a causa di un utilizzo improprio e
- aumenta la durata dell'apparecchio.

Tenere le presenti istruzioni per l'uso sempre a portata di mano. Utilizzare l'apparecchio soltanto dopo aver letto attentamente le istruzioni per l'uso e nel loro pieno rispetto.

PROXXON non si assume nessuna responsabilità per il sicuro funzionamento dell'apparecchio quando:

- non viene utilizzato conformemente al suo utilizzo usuale,
- viene utilizzato per altri scopi di quelli menzionati nelle istruzioni per l'uso,
- non vengono osservate le norme di sicurezza.

Inoltre non si ha alcun diritto al risarcimento di danni in caso di:

- errori di manovra,
- manutenzione insufficiente.

Per la vostra sicurezza si consiglia di rispettare assolutamente le norme di sicurezza.

Utilizzare unicamente parti di ricambi originali PROXXON

Con riserva di modifiche della macchina relative al progresso tecnologico. La Proxon vi augura tanto successo con il vostro apparecchio.

1 Avvertenze di sicurezza generali

ATTENZIONE! Con l'uso di utensili elettrici, per la protezione contro scosse elettriche, e il pericolo di infortuni e di incendio devono essere osservate, fondamentalmente, le seguenti istruzioni per la sicurezza.

lettura ed osservanza di tutte le avvertenze riportate prima di mettere in funzione il presente prodotto. Si prega di conservare accuratamente le presenti avvertenze di sicurezza."

Come lavorare in modo sicuro

Tenere in ordine il proprio spazio di lavoro!

1. Il disordine nello spazio di lavoro può essere causa di incidenti.

7.2.2	Tagli diritti ed obliqui	24
7.2.2.1	Per realizzare tagli diritti (vedere Fig. 2a)	24
7.2.2.2	Per realizzare tagli obliqui: (vedere a tal proposito la Fig. 2b):	24
7.2.3	Lavorare con la battuta longitudinale (vedere a tal proposito la Fig. 4)	24
8	Cura e manutenzione	25
8.1	Sostituzione della lama (vedere a tal proposito la Fig. 5a e 5b)	25
8.2	Pulizia	25
9	Smaltimento	25
10	Dichiarazione di conformità UE	25

Rispettare gli influssi ambientali!

1. Non esporre gli attrezzi alla pioggia.
2. Non utilizzare gli attrezzi in ambienti umidi o bagnati.
3. Provvedere per una buona illuminazione.
4. Non utilizzare gli attrezzi vicino a liquidi o gas infiammabili.

Proteggersi da scosse elettriche!

1. Evitare il contatto del corpo con componenti collegati a massa.

Tenere lontano altre persone!

1. Non permettere ad altre persone, in particolare ai bambini, di toccare l'attrezzo o il cavo. Tenerli lontani dallo spazio di lavoro.

Conservare gli attrezzi non utilizzati in un luogo sicuro!

1. Le apparecchiature non utilizzate devono essere conservate in un luogo asciutto, chiudibile e fuori dalla portata dei bambini.

Non sovraccaricare l'attrezzo!

1. Si lavora meglio ed in modo più sicuro se l'apparecchio è utilizzato entro i valori indicati.

Utilizzare l'attrezzo adatto!

1. Non utilizzare macchine deboli per lavori pesanti.
2. Non utilizzare gli attrezzi per uno scopo diverso da quello prescritto. Non utilizzare ad es. una sega circolare a mano per il taglio di rami o ceppi di legno.

Indossare indumenti di lavoro adatti!

1. Non indossare indumenti larghi o gioielli, potrebbero essere afferrati da parti in movimento.
2. Durante i lavori all'aperto si consiglia di indossare delle scarpe antiscivolo.
3. Raccogliere i capelli lunghi in una retina per capelli.

Utilizzare dei mezzi di protezione!

1. Indossare degli occhiali di protezione.
2. Durante i lavori con sollecitazione di polvere utilizzare una mascherina a filtro.

Collegare il dispositivo per l'aspirazione della polvere!

1. Nel caso in cui siano presenti degli attacchi per il collegamento di un dispositivo per l'aspirazione della polvere e per la raccolta della stessa, accertarsi che questi vengano collegati ed utilizzati.

Non utilizzare il cavo per un uso diverso da quello previsto!