

MFQ35..



BOSCH

fr Notice d'utilisation

Vous venez d'acheter ce nouvel appareil BOSCH et nous vous en félicitons cordialement.

Vous venez ainsi d'opter pour un appareil électroménager moderne et de haute qualité. Sur notre site Web, vous trouverez des informations avancées sur nos produits.

Cet appareil est destiné à la préparation de quantités habituellement nécessaires dans un foyer, ou dans des applications non professionnelles similaires à celles d'un foyer.

Les applications similaires à celles d'un foyer comprennent p. ex. l'utilisation dans les coins-cuisine du personnel de magasins, de bureaux, d'entreprises agricoles et autres entreprises commerciales et industrielles, ainsi que l'utilisation par les clients de pensions, petits hôtels et immeubles d'habitation similaire.

Utilisez cet appareil uniquement pour des quantités de préparations culinaires courantes et pour des durées de service normales.

La notice d'utilisation vaut pour différents modèles.

Lorsqu'un accessoire n'est pas compris dans les fournitures, il est possible de le commander auprès du service après-vente.

Rangez soigneusement la notice d'instructions.

Si l'appareil doit changer de propriétaire, remettez-lui aussi la notice d'utilisation.

Vue d'ensemble

Veillez déplier les volets illustrés.

Appareil de base

1 Touche d'éjection

Elle sert à détacher les accessoires.

2 Interrupteur à 5 positions + marche momentanée

Il sert à allumer et éteindre l'appareil, et adapter sa vitesse de fonctionnement.

0/Off = appareil éteint

1 = vitesse la plus basse

5 = vitesse la plus élevée

M = marche momentanée (à la vitesse la plus élevée) poussez l'interrupteur vers la gauche et maintenez-le en position.

3 Orifices dans lesquels introduire les accessoires

4 Orifice arrière avec fermeture

où introduire des accessoires comme par exemple le mixer-batteur rapide

5 Touches de déverrouillage

Pour retirer un accessoire de l'orifice arrière. Appuyez en même temps sur les deux touches.

6 Accessoires

a Fouet mixeur

b Crochet malaxeur

! sur certains modèles

c Mixer batteur rapide


d Bol mixeur

e Broyeur universel

(Notice d'instructions à part)

Si le broyeur universel ou le mixeur-batteur rapide ne sont pas livrés d'origine, vous pouvez vous les procurer par le biais du service après-vente.

Consignes de sécurité

 **Risque de blessure !**
Risque d'électrocution

Ne branchez et faites marcher l'appareil que conformément aux indications figurant sur la plaque signalétique.

Ne l'utilisez que si le cordon d'alimentation et l'appareil ne présentent aucun dégât.

Éloignez les enfants de l'appareil.

Surveillez les enfants pour empêcher qu'ils ne jouent avec l'appareil.

Les personnes (enfants compris) souffrant d'un handicap physique, sensoriel ou mental, ou ne détenant pas l'expérience et les connaissances nécessaires, ne doivent pas utiliser l'appareil, sauf si quelqu'un les surveille au cours de cette opération ou si la personne responsable de leur sécurité leur a fourni des instructions relatives à son utilisation.

Débranchez la fiche mâle de la prise de courant après chaque utilisation, avant chaque nettoyage, lorsque vous quittez la pièce et en cas de panne. Veillez à ce que le cordon de branchement ne frotte pas sur des arêtes vives ou des surfaces très chaudes.

Afin d'écartier tout danger, seul le fabricant ou son service après-vente ou une personne détenant une qualification équivalente est habilité à remplacer un cordon de branchement endommagé. Les réparations sur l'appareil sont réservées à notre service après-vente.

N'utilisez pas l'appareil avec les mains humides, ne le faites pas tourner à vide.

N'utilisez l'appareil qu'avec des accessoires d'origine.

N'utilisez que des accessoires d'un même type (crochets malaxeurs par exemple).

N'utilisez jamais des accessoires tandis que d'autres sont présents dans l'orifice arrière. Prudence lors du traitement de liquides très chauds. L'appareil risque de provoquer des projections de liquide.

Ne plongez jamais l'appareil dans du liquide.

Après une coupure de courant, l'appareil redémarre immédiatement si vous n'avez pas ramené l'interrupteur en position éteinte.

 **Risque de blessures !**

Ne changez l'accessoire et le mixer-batteur rapide qu'après que l'appareil s'est immobilisé. L'appareil que vous venez d'éteindre continue de tourner brièvement. N'introduisez jamais les doigts dans des accessoires en rotation.

Ne nettoyez pas le mixer-batteur rapide à mains nues. Utilisez une brosse.

Utilisation

Appareil de base avec accessoires

Avant la première utilisation, nettoyez l'appareil et les accessoires.

Les accessoires permettent d'obtenir des résultats particulièrement bons dans les préparations suivantes :

Fouets mixeurs pour ...

... les sauces, blancs montés en neige, la purée de pommes de terre, les crèmes, la mayonnaise, la crème et les pâtes légères telles que la pâte levée.

Les fouets mixeurs ne conviennent pas pour préparer les pâtes épaisses.

Crochets malaxeurs pour ...

... les pâtes fermes telles que la pâtebrisée, la pâte au levain et les pâtes à base de pommes de terre, ainsi que pour mélanger les pâtes épaisses contenant de la viande hachée, les pâtes italiennes ou la pâte à pain.

Quantité maximale que permet de traiter l'appareil 500 g de farine plus les ingrédients.

Remarque importante

Lorsque l'orifice arrière est ouvert, l'appareil ne peut fonctionner qu'en marche momentanée. Les positions 1 à 5 de l'interrupteur sont inopérantes. N'ouvrez et ne fermez la fermeture de cet orifice que lorsque l'interrupteur se trouve sur la position **0/Off**.

- Déroulez complètement le cordon d'alimentation électrique.
 - Posez l'accessoire voulu sur l'appareil de base et poussez jusqu'à ce qu'il encoche.
- Examinez bien la forme des pièces en plastique équipant les accessoires pour éviter de les confondre (voir fig. 3) !**
- Branchez la fiche mâle dans la prise de courant.
 - Versez les produits alimentaires dans un récipient approprié.
 - Introduisez les accessoires dans le récipient puis amenez l'interrupteur sur la position voulue.
- Positions 1, 2 :
Pour incorporer et mélanger.
- Positions 3, 4, 5 :
Pour pétrir et battre.
- Après utilisation de l'appareil, ramenez l'interrupteur sur 0/Off puis appuyez sur la touche d'éjection pour détacher les accessoires et les enlever.

Attention :

La touche d'éjection est inopérante si l'interrupteur ne se trouve pas sur 0/Off.

Remarque :

Éteignez toujours l'appareil de base avant de le sortir de la préparation mélangée.

 sur certains modèles

Mixer batteur rapide

Il sert à préparer la mayonnaise, les sauces, soupes, cocktails, les aliments pour bébé, à broyer les glaçons et réduire les fruits et légumes cuits en purée.



Remarque importante

Lorsque l'orifice arrière est ouvert, l'appareil ne peut fonctionner qu'en marche momentanée. Les positions 1 à 5 de l'interrupteur sont inopérantes. N'ouvrez et ne fermez la fermeture de cet orifice que lorsque l'interrupteur se trouve sur la position **0/Off**.

- Poussez la fermeture de l'orifice arrière vers le haut, jusqu'à ce qu'elle encoche.
- Mettez le mixer batteur rapide en place et faites-le encocher.
- Versez les aliments dans le bol mixeur.
- Tournez l'interrupteur à gauche, sur la position de marche momentanée, et maintenez-le en position.

- Après le travail, appuyez en même temps sur les deux touches de déverrouillage pour retirer le mixer batteur rapide.
- Ramenez la fermeture de l'orifice arrière en position fermée.

Remarque :

Pour éviter les projections de produit à mélanger, n'allumez l'appareil qu'après avoir plongé le mixer batteur rapide dedans.

Après le travail/Nettoyage

Attention !

Ne plongez jamais l'appareil de base dans l'eau et ne le lavez pas au lave-vaisselle.

N'utilisez jamais de nettoyeur à vapeur !

- Débranchez la fiche mâle de la prise de courant.
- Essuyez l'appareil de base avec un chiffon humide puis avec un chiffon sec pour le sécher.
- Les accessoires et le mixer batteur rapide vont au lave-vaisselle ; vous pouvez aussi les nettoyer à l'aide d'une brosse sous l'eau du robinet.

Remarque : si vous traitez par exemple du chou rouge, les pièces en plastique vont prendre d'autres teintes. Quelques gouttes d'huile de cuisine permettent de les enlever.

- Pour ranger le cordon d'alimentation, vous pouvez l'enrouler (**fig. 7**).

Dérangements et remèdes

L'interrupteur refuse de se rendre sur les positions 1 à 5.

Remède :

Lorsque l'orifice arrière est ouvert, la commande multi-positions ne fonctionne pas. Il faut que l'orifice arrière soit complètement fermé.

Recettes

Crème chantilly

100 g à 500 g

- Travaillez la crème avec le fouet mélangeur pendant ½ à 2 minutes (suivant la quantité et les propriétés de la crème) sur la position 5.



Blanc d'œuf

1 à 5 blancs d'œufs

- Travaillez les blancs pendant 2 à 5 minutes à la vitesse 5 avec le fouet mélangeur.



Pâte à biscuits

Recette de base

2 œufs

2-3 c. à soupe d'eau très chaude

100 g de sucre

1 sachet de sucre vanillé

70 g de farine

70 g de féculé

éventuellement de la levure chimique

- Battez les ingrédients (sauf la farine et la féculé) env. 3 à 4 minutes avec le fouet mélangeur sur la position 5, jusqu'à ce que vous obteniez une mousse ferme.
- Réglez l'appareil sur le niveau 1, incorporez la farine tamisée et la farine d'amidon pendant env. 30 secondes à 1 minute.

Quantité maximale : 2 fois la recette de base

Pâte levée

Recette de base

2 œufs

125 g de sucre

1 pincée de sel

1 sachet de sucre vanillé ou le zeste d'un demi-citron

125 g de beurre ou de margarine (à la température ambiante)

250 g de farine

1 sachet de levure chimique

60 ml de lait

- Travaillez tous les ingrédients avec le fouet mélangeur pendant env. ½ minute sur la position 1, puis env. 2 à 4 minutes sur la position 5.

Quantité maximale : 2 fois la recette de base

Pâte brisée

Recette de base

125 g de beurre (à la température ambiante)

100 à 125 g de sucre

1 œuf

1 pincée de sel

un peu de zeste de citron ou du sucre vanillé

250 g de farine

éventuellement de la levure chimique

- Travaillez tous les ingrédients avec le crochet pétrisseur pendant env. ½ minute sur la position 1, puis env. 3 à 4 minutes sur la position 5.

Quantité maximale : 2 fois la recette de base



Fond de tarte aux fruits

Recette de base

2 œufs

125 g de sucre

125 g de noisettes broyées

50 g de chapelure

- Battez les œufs et le sucre en mousse pendant 3 à 4 minutes, avec le robot réglé sur la position 5.
- Réglez l'appareil sur le niveau 1, rajoutez les noisettes et la chapelure, puis travaillez le mélange pendant une demi-minute au fouet mixeur.

Quantité maximale : 2 fois la recette de base

Brioche tressée

Recette de base

250 g de farine

1 sachet de levure en poudre

110 ml de lait chaud

1 œuf

1 pincée de sel

40 g de sucre

30 g de matière grasse fondue puis refroidie, le zeste râpé d'un demi-citron

- Travaillez tous les ingrédients avec le crochet pétrisseur pendant env. ½ minute sur la position 1, puis env. 3 à 4 minutes sur la position 5.

Quantité maximale : 2 fois la recette de base

Pâte à pizza

Recette de base

250 g de farine

1 sachet de levure en poudre

1 cuillère à café de sucre

1 pincée de sel

3 c. à soupe d'huile

125 ml d'eau chaude

- Travaillez tous les ingrédients avec le crochet pétrisseur pendant env. ½ minute sur la position 1, puis env. 3 à 4 minutes sur la position 5.

Quantité maximale : 2 fois la recette de base



Pâte à pain

Recette de base

500 g de farine

14 g de sucre

14 g de margarine

7 g de sel

1 sachet de levure en poudre

250 ml d'eau

- Travaillez tous les ingrédients avec le crochet pétrisseur pendant env. ½ minute sur la position 1, puis env. 3 à 4 minutes sur la position 5.



Mise au rebut



Cet appareil a été labélisé en conformité avec la directive communautaire européenne 2002/96/CE visant les appareils électriques et électroniques usagés (waste electrical and electronic equipment – WEEE). Cette directive fixe le cadre, en vigueur sur tout le territoire de l'UE, d'une reprise et d'un recyclage des appareils usagés.

Pour connaître les consignes actuelles relatives à la mise au rebut, renseignez-vous auprès de votre revendeur ou de votre municipalité.

Garantie

Les conditions de garantie applicables sont celles publiées par notre distributeur dans le pays où a été effectué l'achat. Le revendeur chez qui vous vous êtes procuré l'appareil fournira les modalités de garantie sur simple demande de votre part. En cas de recours en garantie, veuillez toujours vous munir de la preuve d'achat.

Sous réserve de modifications.

Kundendienst – Customer Service

DE Deutschland, Germany

BSH Hausgeräte Service GmbH
Zentralwerkstatt
für kleine Hausgeräte
Trautskirchener Strasse 6 – 8
90431 Nürnberg

Online Auftragsstatus, Filterbeutel-
Konfigurator und viele weitere
Infos unter: www.bosch-home.de

Reparaturservice*
(Mo-Fr: 8.00-18.00 erreichbar)
Tel.: 01801 33 53 03
[mailto:cp-servicecenter@
bshg.com](mailto:cp-servicecenter@bshg.com)

Ersatzteilbestellung*
(365 Tage rund um die Uhr erreichbar)
Tel.: 01801 33 53 04
Fax: 01801 33 53 08
<mailto:spareparts@bshg.com>

*) 3,9 Ct./Min. aus dem Festnetz,
Mobilfunk max. 0,42 €/Min.

AE United Arab Emirates,

الإمارات العربية المتحدة

BSH Home Appliances FZE
Round About 13,
Plot Nr MO-0532A
17312 Jebel Ali Free Zone – Dubai
Tel.: 04 881 4401
Fax: 04 881 4805
www.bosch-home.com

AT Österreich, Austria

BSH Hausgeräte
Gesellschaft mbH
Werkskundendienst
für Hausgeräte
Quellenstrasse 2
1100 Wien
Tel.: 0810 240 260*
Fax: 01 605 75 51 212
[mailto:vie-stoerungsannahme@
bshg.com](mailto:vie-stoerungsannahme@bshg.com)

Hotline für Espresso-Geräte:
Tel.: 0810 700 400*
www.bosch-home.at

*innerhalb Österreichs zum Regionaltarif

AU Australia

BSH Home Appliances Pty. Ltd.
7-9 Arco Lane
HEATHERTON, Victoria 3202
Tel.: 1300 368 339
Fax: 1300 306 818
valid only in AUS
<mailto:bshau-as@bshg.com>
www.bosch-home.com.au

BA Bosna i Hercegovina, Bosnia-Herzegovina

"HIGH" d.o.o.
Odošašina 57
71000 Sarajewo
Info-Line: 061 100 905
Fax: 033 213 513
<mailto:delicnanda@hotmail.com>

BE Belgique, België, Belgium

BSH Home Appliances S.A.
Avenue du Laerbeek 74
Laarbeeklaan 74
1090 Bruxelles – Brussel
Tel.: 070 222 141
Fax: 024 757 291
<mailto:bru-repairs@bshg.com>
www.bosch-home.be

BG Bulgaria

EXPO2000-service
Ks. Ljuljin, bl.549/B - patrer
1359 Sofia
Tel.: 02 826 0148
Fax: 02 925 0991
<mailto:service@expo2000.bg>

BH Bahrain, البحرين

Khalaifat Est.
P.O.BOX 5111
Manama
Tel.: 1759 2233
Fax: 1759 3340
<mailto:info@khalaifat.com>

BR Brasil, Brazil

Mabe Hortolândia
Eletrodomésticos Ltda.
Rua Barão Geraldo Rezende, 250
13020-440 Campinas/SP
Tel.: 0800 704 5446
Fax: 0193 737 7769
[mailto:bshconsumidor@
ATENTO.com.br](mailto:bshconsumidor@atento.com.br)
www.boscheletrodomesticos.com.br

CH Schweiz, Suisse, Svizzera, Switzerland

BSH Hausgeräte AG
Werkskundendienst für
Hausgeräte
Fahrweidstrasse 80
8954 Geroldswil
[mailto:ch-info.hausgeraete@
bshg.com](mailto:ch-info.hausgeraete@bshg.com)
Service Tel.: 0848 840 040
Service Fax: 0848 840 041
<mailto:ch-reparatur@bshg.com>
Ersatzteile Tel.: 0848 880 080
Ersatzteile Fax: 0848 880 081
<mailto:ch-ersatzteil@bshg.com>
www.bosch-home.com

CY Cyprus, Κύπρος

BSH Ikiakes Syskeves-Service
39, Arh. Makaanriou III Str.
2407 Egomi/Nikosia (Lefkosia)
Tel.: 77 77 807
Fax: 022 658 128
[mailto:bsh.service.cyprus@
cytanet.com.cy](mailto:bsh.service.cyprus@cytanet.com.cy)

CZ Česká Republika, Czech Republic

BSH domácí spotřebiče s.r.o.
Firemní servis domácích
spotřebičů
Pekařská 10b
155 00 Praha 5
Tel.: 0251 095 546
Fax: 0251 095 549
www.bosch-home.com

DK Danmark, Denmark

BSH Hvidevarer A/S
Bosch Hvidevareservice
Telegrafvej 4
2750 Ballerup
Tel.: 44 89 89 85
Fax: 44 89 89 86
[mailto:BSH-Service.dk@
bshg.com](mailto:BSH-Service.dk@bshg.com)
www.bosch-home.dk

EE Eesti, Estonia

SIMSON OÜ
Raua 55
10152 Tallinn
Tel.: 0627 8730
Fax: 0627 8733
<mailto:teenindus@simson.ee>

ES España, Spain

BSH Electrodomésticos
España S.A.
Servicio BSH al Cliente
Polígono Malpica, Calle D
Parcela 96 A
50016 Zaragoza
Tel.: 902 351 352
Fax: 976 578 425
<mailto:CAU-Bosch@bshg.com>
www.bosch-home.es

FI Suomi, Finland

BSH Kodinkoneet Oy
Itälähdenkatu 18 A, PL 123
00201 Helsinki
Tel.: 0207 510 700
Fax: 0207 510 780
[mailto:Bosch-Service-FI@
bshg.com](mailto:Bosch-Service-FI@bshg.com)
www.bosch-home.fi
Lankapuhelimesta 8,28 snt/puhelu
+ 7 snt/min (alv 23%)
Matkapuhelimesta 8,28 snt/puhelu
+ 17 snt/min (alv 23%)

FR France

BSH Electroménager S.A.S.
50 rue Ardoin – BP 47
93401 SAINT-OUEN cedex

Service interventions à domicile:
01 40 10 11 00

Service Consommateurs:
0 892 698 010 (0,34 € TTC/mn)

Service Pièces Détachées et
Accessoires:
0 892 698 009 (0,34 € TTC/mn)
www.bosch-home.fr

GB Great Britain

BSH Home Appliances Ltd.
Grand Union House
Old Wolverton Road
Wolverton

Milton Keynes MK12 5PT
To arrange an engineer visit, to
order spare parts and accessories
or for product advice please visit
www.bosch-home.co.uk
or call
Tel.: 0844 892 8979*

*Calls from a BT landline will be charged at
up to 3 pence per minute. A call set-up fee
of up to 6 pence may apply.

GR Greece, Ελλάς

BSH Ikiakes Siskeves A.B.E.
Central Branch Services
17 km E.O. Athinon-Lamias &
Potamou 20
145 64 Kifisia

Greece – Athens
Tel.: 2104 277 701
Fax: 2104 277 669

North-Greece – Thessaloniki
Tel.: 2310 497 200
Fax: 2310 497 220

South-Greece – Heraklion/Kreta
Tel.: 2810 325 403
Fax: 2810 324 585

Central-Greece – Patras
Tel.: 2610 330 478
Fax: 2610 331 832
mailto:cs_gr_helpdesk@bshg.com
www.bosch-home.gr

HK Hong Kong, 香港

BSH Home Appliances Limited
Unit 1 & 2, 3rd Floor
North Block, Skyway House
3 Sham Mong Road
Tai Kok Tsui, Kowloon
Hong Kong

Tel.: 2565 6151
Fax: 2565 6252
mailto:bshhkg.service@bshg.com

HR Hrvatska, Croatia

Andabaka d.o.o.
Gunduliceva 10
21000 Split
Info-Line: 021 481 403
Info-Fax: 021 481 402
mailto:servis@andabaka.hr

HU Magyarország, Hungary

BSH Háztartási Készülék
Kereskedelmi Kft.
Háztartási gépek márkaszervize
Királyhágó tér 8-9
1126 Budapest

Hibabejelentés
Tel.: 01 489 5461
Fax: 01 201 8786
mailto:hibabejelentes@bsh.hu

Alkatrészrendelés
Tel.: 01 489 5463
Fax: 01 201 8786
mailto:alkatrészrendeles@bsh.hu
www.bosch-home.com

IE Republic of Ireland

BSH Home Appliances Ltd.
Unit F4, Ballymount Drive
Ballymount Industrial Estate
Walkinstown
Dublin 12

Service Requests,
Spares and Accessories
Tel.: 01450 2655
Fax: 01450 2520
www.bosch-home.eu.uk

IL Israel, ישראל

C/S/B Home Appliance Ltd.
Ulriel Building
2, Hamelacha St.
Industrial Park North
71293 Lod
Tel.: 08 9777 222
Fax: 08 9777 245
mailto:csb-serv@zahav.net.il

IS Iceland

Smith & Norland hf.
Noatuni 4
105 Reykjavik
Tel.: 0520 3000
Fax: 0520 3011
www.sminor.is

IT Italia, Italy

BSH Elettrodomestici S.p.A.
Via. M. Nizzoli 1
20147 Milano (MI)
Numero verde 800 829120
mailto:mil-assistenza@bshg.com
www.bosch-home.com

KZ Kazakhstan, Қазақстан

IP "Batkayev Ildus A."
B. Momyshev-uly Str.7
Chymkent 160018
Tel./Fax: 0252 31 00 06
mailto:evrika_kz@mail.ru

LB Lebanon, لبنان

Teheni, Hana & Co.
Boulevard Dora 4043 Beyrouth
P.O. Box 90449
Jdeideh 1202 2040
Tel.: 01 255 211
Fax: 01 257 359
mailto:Info@Teheni-Hana.com

LT Lietuva, Lithuania

Senuku prekybos centras UAB
Jonavos g. 62
44192 Kaunas
Tel.: 0372 12146
Fax: 0372 12165
www.senukai.lt

Elkor Serviss
Brivibas gatve 201
1039 Riga
Tel.: 067 0705 20; -36
Fax: 067 0705 24
mailto:domoservice@elkor.lv
www.servisacentrs.lv

LU Luxembourg

BSH électroménagers S.A.
13-15 ZI Breedeweues
1259 Senningerberg
Tel.: 26349 300
Fax: 26349 315
mailto:lux-service.electromenager@
bshg.com
www.bosch-home.com

LV Latvija, Latvia

Sia Olimpeks Elektroniks Ltd.
Bullu street 70c
1067 Riga
Tel.: 07 42 41 37
mailto:bt@olimpeks.lv

Elkor Serviss
Brivibas gatve 201
1039 Riga
Tel.: 067 0705 20; -36
Fax: 067 0705 24
mailto:domoservice@elkor.lv
www.servisacentrs.lv

ME Crna Gora, Montenegro

Elektronika komerc
Ul. 27 Mart br.2
81000 Podgorica
Tel./Fax: 020 662 444
Mobil: 069 324 812
mailto:ekobosch.servis@t-com.me

MK Macedonia, Македонија

GORENEC
Jane Sandanski 69 lok.3
1000 Skopje
Tel.: 02 2454 600
Mobil: 070 697 463
mailto:gorenece@yahoo.com

MT Malta

Oxford House Ltd.
Notabile Road
Mriehel BKR 14
Tel.: 021 442 334
Fax: 021 488 656
www.oxfordhouse.com.mt

NL Nederland, Netherlands

BSH Huishoudapparaten B.V.
Burg. Stramanweg 122
1101 EN Amsterdam Zuidoost

Storingsmelding:
Tel.: 020 430 3 430
Fax: 020 430 3 445
mailto:contactcenter-nl@
bshg.com

Onderdelenverkoop:
Tel.: 020 430 3 435
Fax: 020 430 3 400
mailto:bosch-onderdelen@bshg.com
www.bosch-home.nl

NO Norge, Norway

BSH Husholdningsapparater A/S
Grensevingen 9
0661 Oslo
Tel.: 22 66 06 00
Fax: 22 66 05 50
mailto:Bosch-Service-NO@
bshg.com
www.bosch-home.no

NZ New Zealand

BSH Home Appliances Ltd.
Unit F 2, 4 Orbit Drive
Mairangi BAY
Auckland 0632
Tel.: 09 477 0492
Fax: 09 477 2647
mailto:bshnz-cs@bshg.com
www.bosch-home.co.nz

PL Polska, Poland

BSH Sprzęt Gospodarstwa
Domowego sp. z o.o.
Al. Jerozolimskie 183
02-222 Warszawa
Centrala Serwisu
Tel.: 0801 191 534
Fax: 022 57 27 709
mailto:Serwis.Fabryczny@bshg.com
www.bosch-home.pl

PT Portugal

BSPH Electrodomésticos Lda.
Rua Alto do Montijo, nº 15
2790-012 Carnaxide
Tel.: 707 500 545
Fax: 21 4250 701
mailto:bosch.electrodomesticos.pt@
bshg.com
www.bosch-home.pt

RO România, Romania

BSH Electrocasnice srl.
Sos. Bucuresti-Ploiesti,
nr.17-21, sect.1
13682 Bucuresti
Tel.: 0801 000 110
Fax: 021 203 9731
mailto:service.romania@bshg.com
www.bosch-home.com

RU Russia, Россия

ООО "БСХ Бытовая техника"
Сервис от производителя
Малая Калужская 19/1
119071 Москва
тел.: 495 737 2961
факс: 495 737 2982
mailto:mok-kdhl@bshg.com
www.bosch-home.com

SE Sverige, Sweden

BSH Hushållsapparater AB
Landsvägen 32
169 29 Solna
Tel.: 0771 11 22 77
mailto:Bosch-Service-SE@
bshg.com
www.bosch-home.se

SG Singapore, 新加坡

BSH Home Appliances Pte. Ltd.
37 Jalan Pemimpin
Union Industrial Building
Block A, #01-03
577177 Singapore
Tel.: 6751 5000
Fax: 6751 5005
mailto:bshsgp.service@bshg.com

SI Slovenija, Slovenia

BSH Hišni aparati d.o.o.
Litostrajska 48
1000 Ljubljana
Tel.: 01 583 08 87
Fax: 01 583 08 89
mailto:informacije.servis@
bshg.com
www.bosch-home.com

SK Slovensko, Slovakia

Technoservis Bratislava
Trhová 38
84108 Bratislava – Doubravka
Tel.: 02 6446 3643
Fax: 02 6446 3643
www.bosch-home.com

TR Türkiye, Turkey

BSH Ev Aletleri Sanayi
ve Ticaret A.S.
Cakmak Mahallesi
Balkan Caddesi No: 51
34770 Ümraniye, Istanbul
Tel.: 0 216 444 6333
Fax: 0 216 528 9188
mailto:careline.turkey@bshg.com
www.bosch-home.com

TW Taiwan, 台灣

Achelis Taiwan Co. Ltd.
4th Floor, No.112
Chung Hsiao E. Road, Sec. 1
Taipei ROC 100
Tel.: 02 5556 2556
Fax: 02 5556 1235
www.boschappliance.com.tw

UA Ukraine, Україна

ТОВ "БСХ Побутова Техніка"
тел.: 044 4902095
www.bosch-home.com

XK Kosovo

NTP GAMA
Rruga Mag Prishtine-Ferizaj
70000 Ferizaj
Tel.: 038 502 448
Fax: 029 021 434
mailto:gama_mb@yahoo.com

XS Srbija, Serbia

SZR "SPECIJALELEKTRO"
Bulevar Milutina Milankovića 34
11070 Novi Beograd
Tel.: 011 2147 110
Fax: 011 2139 689
mailto:spec.el@eunet.rs

ZA South Africa

BSH Home Appliances (Pty) Ltd.
15th Road Randjespark
Private Bag X36, Randjespark
1685 Midrand – Johannesburg
Tel.: 086 002 6724
Fax: 0866 171 780
mailto:applianceserviceza@
bshg.com
www.bosch-home.com

Garantiebedingungen DEUTSCHLAND (DE)

Die nachstehenden Bedingungen, die Voraussetzungen und Umfang unserer Garantieleistung beschreiben, lassen die Gewährleistungsverpflichtungen des Verkäufers aus dem Kaufvertrag mit dem Endabnehmer unberührt.

Für dieses Gerät leisten wir Garantie gemäß nachstehenden Bedingungen:

1. Wir beheben unentgeltlich nach Maßgabe der folgenden Bedingungen (Nr. 2 - 6) Mängel am Gerät, die nachweislich auf einem Material- und/ oder Herstellungsfehler beruhen, wenn sie uns unverzüglich nach Feststellung und innerhalb von 24 Monaten nach Lieferung an den Erstendabnehmer gemeldet werden. Zeigt sich der Mangel innerhalb von 6 Monaten ab Lieferung, wird vermutet, dass es sich um einen Material- oder Herstellungsfehler handelt.

2. Die Garantie erstreckt sich nicht auf leicht zerbrechliche Teile wie z.B. Glas oder Kunststoff bzw. Glühlampen.

Eine Garantiepflicht wird nicht ausgelöst durch geringfügige Abweichungen von der Soll-Beschaffenheit, die für Wert und Gebrauchstauglichkeit des Gerätes unerheblich sind, oder durch Schäden aus chemischen und elektrochemischen Einwirkungen von Wasser, sowie allgemein aus anomalen Umweltbedingungen oder sachfremden Betriebsbedingungen oder wenn das Gerät sonst mit ungeeigneten Stoffen in Berührung gekommen ist. Ebenso kann keine Garantie übernommen werden, wenn die Mängel am Gerät auf Transportschäden, die nicht von uns zu vertreten sind, nicht fachgerechte Installation und Montage, Fehlgebrauch, eine nicht haushaltsübliche Nutzung, mangelnde Pflege oder Nichtbeachtung von Bedienungs- oder Montagehinweisen zurückzuführen sind.

Der Garantieanspruch erlischt, wenn Reparaturen oder Eingriffe von Personen vorgenommen werden, die hierzu von uns nicht ermächtigt sind, oder wenn unsere Geräte mit Ersatzteilen, Ergänzungs- oder Zubehörteilen versehen werden, die keine Originalteile sind und dadurch ein Defekt verursacht wird.

3. Die Garantieleistung erfolgt in der Weise, dass mangelhafte Teile nach unserer Wahl unentgeltlich instandgesetzt oder durch einwandfreie Teile ersetzt werden.

Geräte, die zumutbar (z.B. im PKW) transportiert werden können, und für die unter Bezugnahme auf diese Garantie eine Garantieleistung beansprucht wird, sind unserer nächstgelegenen Kundendienststelle oder unserem Vertragskundendienst zu übergeben oder zuzusenden. Instandsetzungen am Aufstellungsort können nur für stationär betriebene (feststehende) Geräte verlangt werden.

Es ist jeweils der Kaufbeleg mit Kauf- und/oder Lieferdatum vorzulegen. Ersetzte Teile gehen in unser Eigentum über.

4. Sofern die Nachbesserung von uns abgelehnt wird oder fehlschlägt, wird innerhalb der oben genannten Garantiezeit auf Wunsch des Endabnehmers kostenfrei gleichwertiger Ersatz geliefert.

5. Garantieleistungen bewirken weder eine Verlängerung der Garantiefrist, noch setzen sie eine neue Garantiefrist in Lauf. Die Garantiefrist für eingebaute Ersatzteile endet mit der Garantiefrist für das ganze Gerät.

6. Weitergehende oder andere Ansprüche, insbesondere solche auf Ersatz außerhalb des Gerätes entstandener Schäden sind - soweit eine Haftung nicht zwingend gesetzlich angeordnet ist - ausgeschlossen.

Diese Garantiebedingungen gelten für in Deutschland gekaufte Geräte. Werden Geräte ins Ausland verbracht, die die technischen Voraussetzungen (z.B. Spannung, Frequenz, Gasarten, etc.) für das entsprechende Land aufweisen und die für die jeweiligen Klima- und Umweltbedingungen geeignet sind, gelten diese Garantiebedingungen auch, soweit wir in dem entsprechenden Land ein Kundendienstnetz haben. Für im Ausland gekaufte Geräte gelten die von unserer jeweils zuständigen Landesvertretung herausgegebenen Garantiebedingungen. Diese können Sie über Ihren Fachhändler, bei dem Sie das Gerät gekauft haben, oder direkt bei unserer Landesvertretung anfordern.

Beachten Sie unser weiteres Kundendienst-Angebot:

Auch nach Ablauf der Garantie stehen Ihnen unser Werkskundendienst und unsere Servicepartner zur Verfügung.

Robert Bosch Hausgeräte GmbH
Carl-Wery-Str. 34 / 81739 München // Germany

Für Produktinformationen sowie Anwendungs- und Bedienungsfragen aus Deutschland:

Bosch-Infoteam

(Mo-Fr: 8.00-18.00 Uhr erreichbar)

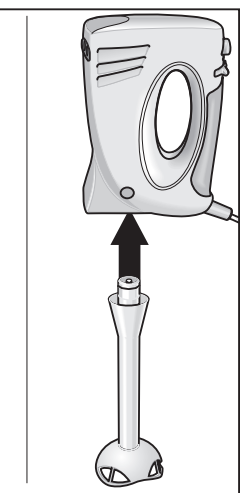
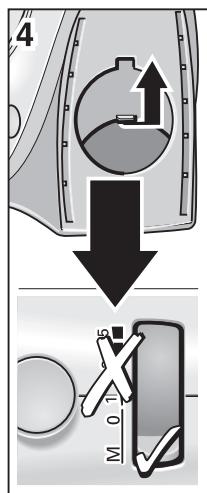
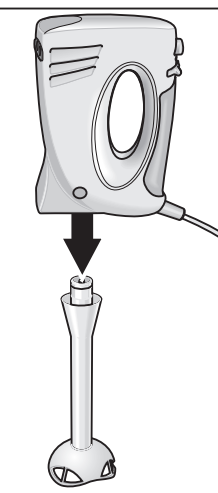
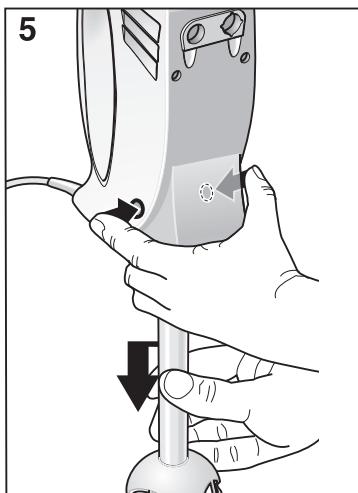
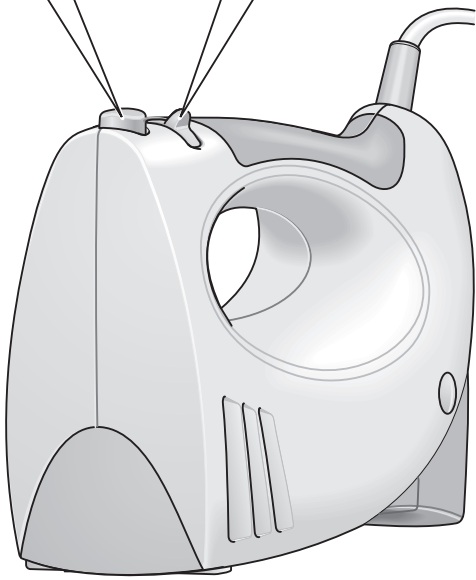
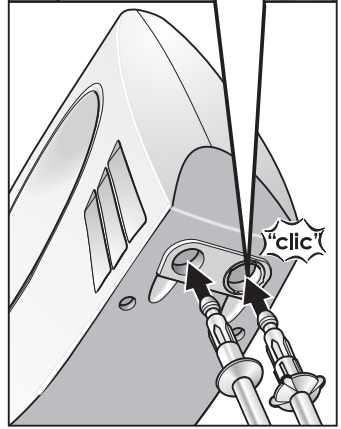
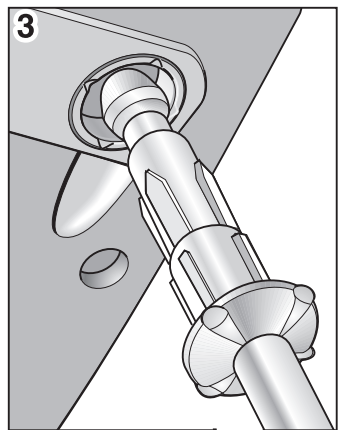
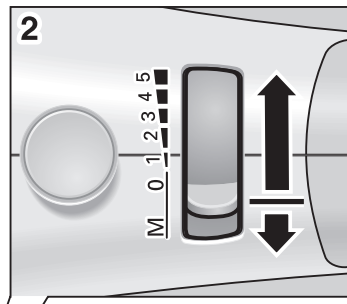
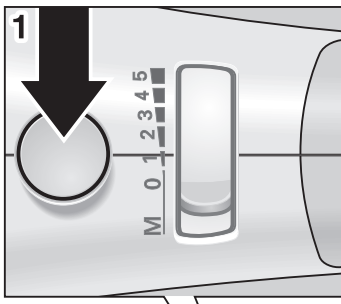
Tel.: 01805 267242* oder unter

bosch-infoteam@bshg.com

*) 0,14 €/Min. aus dem Festnetz,

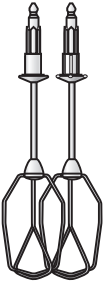
Mobilfunk max. 0,42 €/Min.

Nur für Deutschland gültig!

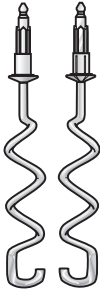


6

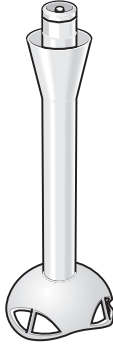
a



b



c



d



e



7

