

Treuil manuel

Code : 000841397 = 1100 kg

Code : 000842292 = 600 kg

Cette notice fait partie du produit. Elle contient des informations importantes concernant son utilisation. Tenez-en compte, même si vous transmettez le produit à un tiers.

Conservez cette notice pour tout report ultérieur !

Note de l'éditeur

Cette notice est une publication de la société Conrad, ZAC Englos les Géants Lieu-dit Rue du Hem, TSA 72001 SEQUEDIN, 59458 Lomme CEDEX/France.

Tous droits réservés, y compris la traduction. Toute reproduction, quel que soit le type (p.ex. photocopies, microfilms ou saisie dans des traitements de texte électronique) est soumise à une autorisation préalable écrite de l'éditeur.

Le contenu de ce mode d'emploi peut ne pas correspondre fidèlement aux intitulés exacts mentionnés dans les différents menus et paramètres de l'appareil.

Reproduction, même partielle, interdite.

Cette notice est conforme à l'état du produit au moment de l'impression.

Données techniques et conditionnement soumis à modifications sans avis préalable.

Pour tout renseignement, contactez notre service technique au 0892 897 777

© Copyright 2014 par Conrad. Imprimé en CEE.

XXX/12-14/JV



Cette notice comprend des consignes importantes pour la mise en service et la manipulation de l'appareil. Veuillez lire entièrement et attentivement la notice avant d'utiliser l'appareil, et conservez-la pour pouvoir vous y reporter ultérieurement. Joignez la notice à l'appareil si vous le cédez à une tierce personne. Veuillez respecter les consignes de sécurité ! Ces consignes sont destinées à simplifier l'utilisation conforme de l'appareil, à permettre une meilleure compréhension du fonctionnement et à éviter ainsi les dommages.

Consignes de sécurité

- Veillez respecter les consignes suivantes afin d'éviter les dysfonctionnements, les dégâts et les dommages sur la santé :
- Ce treuil n'est pas destiné au levage de charges ni à une utilisation professionnelle.
 - Fixez le treuil uniquement avec des vis ou des dispositifs d'élingage pouvant supporter la charge.
 - Ne surchargez pas le treuil.
 - Maintenez les enfants et les personnes non-autorisées hors de la zone de travail.
 - Ce treuil n'est pas destiné à tracter des personnes.
 - Portez des gants de protection adaptés pour manipuler le treuil.
 - Lorsque le câble est tendu, ne vous placez jamais directement derrière ou au-dessus du treuil, mais sur le côté, avec un angle de 90° par rapport au treuil.
 - Ne vous placez jamais sur ou au-dessus du câble tendu.
 - Pendant le fonctionnement, ne touchez pas les roues dentées porteuses de la charge, ni les disques, les leviers ou les roulements.
 - En charge, il doit rester suffisamment de câble sur le rouleau (5 tours au minimum).
 - Ne transportez pas de charge pouvant tomber ou rouler sur elle-même. Le cas échéant, prenez des dispositions pour empêcher que la charge ne puisse tomber ou rouler.
 - Utilisez des pièces de rechange et des accessoires d'origine uniquement.
 - La durée de vie du treuil est limitée, les éléments usagés doivent être remplacés en temps utile.
 - Le treuil est conforme aux normes de sécurité correspondant à ce type d'appareils.
 - Faites vérifier le treuil une fois par an par un spécialiste.
 - Gardez votre zone de travail propre et bien rangée.
 - N'utilisez pas l'appareil dans un environnement présentant un risque d'explosion, ni à proximité de liquides, gaz ou poussières inflammables.
 - N'exposez pas l'appareil à la pluie ou à l'humidité.
 - Posez l'appareil sur un support stable et gardez toujours l'équilibre.
 - Portez des vêtements adaptés. Ne portez pas de vêtement ample ou de bijou. Eloignez les cheveux, les vêtements et les gants des parties mobiles.
 - Entretenez soigneusement l'appareil. Vérifiez que les parties mobiles fonctionnent parfaitement et ne sont pas grippées, qu'aucune pièce n'est cassée ou tellement abîmée qu'elle empêche le bon fonctionnement de l'appareil. Faites réparer les éléments endommagés avant d'installer l'appareil.
 - Utilisez l'appareil conformément à ces instructions et aux recommandations pour ce type d'appareils. Tenez compte des conditions de travail et de l'activité à réaliser.
 - Faites réparer l'appareil par une personne qualifiée uniquement, qui devra utiliser des pièces de rechange d'origine.

Fonctionnement

Attention !

- Ce treuil n'est pas destiné au levage de charges ! Il permet uniquement de déplacer et de tracter des charges.
- Avant d'utiliser le treuil, vérifiez que le câble est en parfait état et utilisez des dispositifs d'élingage adaptés pour attacher la charge.
- Si le câble rompt en charge, il peut céder violemment. Evitez de stationner dans la zone de travail et ne mettez pas les autres personnes en danger. Tenez-vous sur le côté du treuil, en formant un angle de 90° avec lui.

Fixation du treuil

Installez le treuil sur un support stable. Pour augmenter la stabilité et la sécurité, fixez le treuil sur la plaque de base en vissant des boulons de 10 mm dans les trous de fixation, avec des rondelles et des disques de blocage. Montez la manivelle sur le treuil et sécurisez-la à l'aide de l'écrou autobloquant fourni. Laissez un espace suffisant pour pouvoir tourner la manivelle.

Fixation de la charge

Attention ! Manipulez toujours le câble avec des gants !

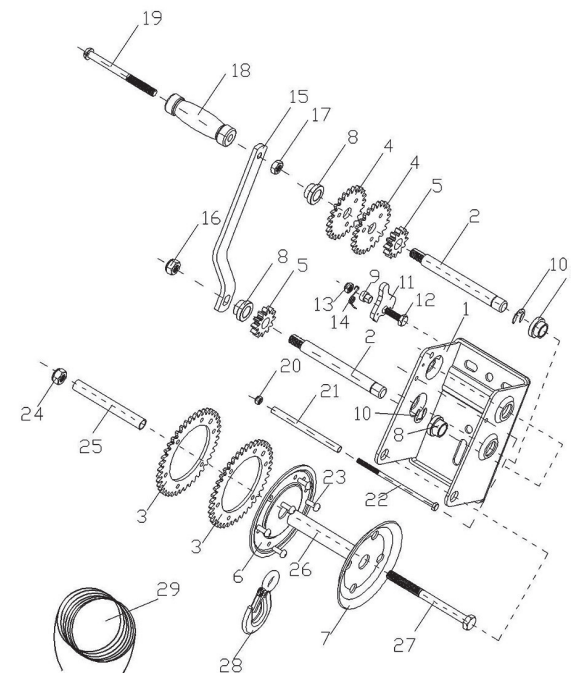
1. Déroulez le câble en tournant la manivelle dans le sens inverse des aiguilles d'une montre. Le simple fait de tirer sur le câble fait sauter le dispositif de verrouillage. C'est pourquoi il peut être utile de demander de l'aide pour tirer le câble.
2. Fixez solidement la charge à tirer sur le crochet de traction. Vérifiez que le linguet de sécurité du crochet est correctement accroché. Vérifiez qu'il reste suffisamment de câble enroulé autour du tambour (au moins 4 à 6 tours) pour éviter que le câble ne se détache du tambour. Ne déroulez jamais complètement le câble en charge.

3. Ajustez le verrouillage à roue dentée selon la tâche à réaliser (tirer ou dérouler). Le verrouillage doit s'enclencher dans la position de fin de course correspondante. Ne travaillez jamais sans verrouillage enclenché.
4. Tournez la manivelle dans le sens des aiguilles d'une montre pour tirer, dans le sens inverse pour dérouler.
5. Vérifiez que les spires sont bien positionnées l'une à côté de l'autre sur le tambour. Le câble ne doit pas former de nœud ni de boucle.
6. Une fois que la charge à tracter a atteint l'emplacement souhaité, sécurisez-la pour l'empêcher de glisser ou de rouler. Laissez un peu de mou au câble afin de pouvoir enlever le crochet de traction.
7. Rétractez ensuite le câble avec une légère tension (en tenant le câble, mais pas la cosse : risque de blessure), et enrroulez-le. Enclenchez le verrouillage à roue dentée.

Entretien et nettoyage

- Maintenez le treuil propre et légèrement huilé.
- Graissez régulièrement toutes les parties mobiles et maintenez le treuil toujours propre.
- En cas d'utilisation intensive, faites vérifier et graisser le treuil une fois par an par une personne qualifiée.
- Ne tentez pas de réparer le treuil vous-même et ne le démontez pas. Pour toute question, adressez-vous à notre service technique.
- Nettoyez le boîtier du treuil avec un chiffon légèrement humide.

Sous réserve de modifications pour des raisons d'améliorations techniques et esthétiques.



Recyclage

De nombreux éléments de cet appareil contiennent des matériaux pouvant être recyclés. Ne le jetez pas avec les ordures ménagères, mais ramenez-le dans un point de collecte.

Garantie

Cet appareil est garanti 24 mois à compter de la date d'achat, conformément à la législation en vigueur. Une copie de la facture est nécessaire pour la prise en charge sous garantie. Les dommages provoqués par une usure normale, une surcharge ou une utilisation non conforme ne sont pas couverts par la garantie. Il en est de même pour les pièces d'usure. Pour que la réclamation soit prise en compte, l'appareil ne doit pas avoir été ouvert et doit être renvoyé au fournisseur franco de port.