

## Installation

### 1./ Pédale d'accélération

- 1) Enlevez l'emballage existant des pédales en caoutchouc puis nettoyez les pédales.
- 2) Placez la pédale accélétratrice sur l'accélérateur approprié pour pouvoir estimer la position à laquelle la pédale doit être installée. Souvenez-vous de la position de la base qui doit être placée sur le côté inverse
- 3) Enlevez la bande double face et collez-la de l'autre côté de la base. Ajustez soigneusement la base à la pédale.
- 4) Après avoir installé la base, insérez le ressort sous forme de crochet de la pédale dans la partie concave de la base, puis fixez la pédale plate avec des écrous et des boulons à tête conique.
- 5) Vous pouvez ajuster la hauteur de cette plaquette à l'aide de la barre de fixation.

### 2./ Pédale de frein

- 1) Enlevez l'emballage existant des pédales en caoutchouc puis nettoyez les pédales.
- 2) Assemblez le support du patin et les 2 clips plats sous la pédale plate, desserrez un des deux boulons, qui sont situés sur la face supérieure de la pédale et enlevez l'autre écrou à l'aide d'une clé.
- 3) Décollez la bande double face et collez-la sur le côté inverse de la pédale.
- 4) Insérez la pédale entre la pédale plate et les 2 clips plats, puis insérez le support de la base entre le soutien de la pédale et les 2 clips plats et fixez-la grâce au support du patin à l'aide des boulons.
- 5) Serrez les 4 boulons à l'aide d'une clé.
- 6) Vérifiez cet emboîtement au bout de 100 km puis ensuite à intervalles réguliers.

# Pédale Alu

**Code : 0852 942**      **Bleue**  
**Code : 0852 925**      **noire**

Cette notice fait partie du produit. Elle contient des informations importantes concernant son utilisation. Tenez-en compte, même si vous transmettez le produit à un tiers.

**Conservez cette notice pour tout report ultérieur !**

#### Note de l'éditeur

Cette notice est une publication de la société Conrad, 59800 Lille/France.  
Tous droits réservés, y compris la traduction. Toute reproduction, quel que soit le type (p.ex. photocopies, microfilms ou saisie dans des traitements de texte électronique) est soumise à une autorisation préalable écrite de l'éditeur.  
Reproduction, même partielle, interdite.

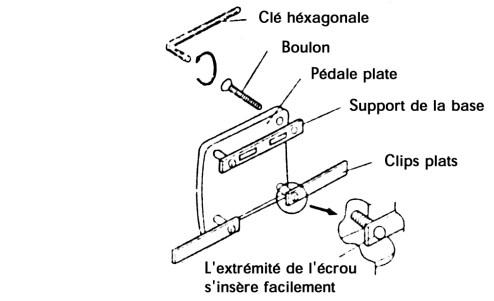
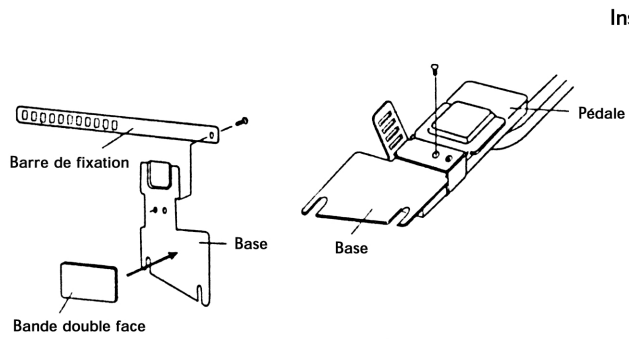
Cette notice est conforme à l'état du produit au moment de l'impression.

**Données techniques et conditionnement soumis à modifications sans avis préalable.**

© Copyright 2001 par Conrad. Imprimé en CEE.

XXX/01-02/CE

The logo for Conrad, featuring the word "CONRAD" in a bold, italicized, sans-serif font. The letter "C" is significantly larger and stylized, with a horizontal bar extending from its top and bottom, creating a distinctive graphic element.



**Insérez le crochet dans la partie concave**

