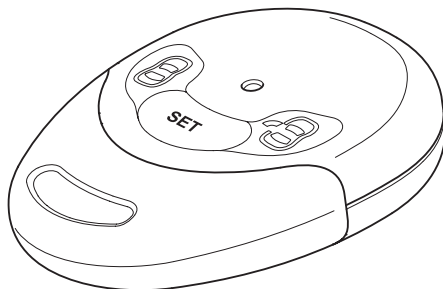


WAECO
by Dometic GROUP



MagicTouch MT200 AU3 (9101300027)

DE 5 Funk-Fernbedienung

Fahrzeugspezifische Einbauhinweise

EN 8 Radio Remote Control

Vehicle-specific installation instructions

FR 11 Radiotélécommande

Instructions de montage spécifiques au véhicule

ES 14 Mando a distancia por radio

Indicaciones para el montaje específicas del vehículo

IT 17 Radiotelecomando

Indicazioni di montaggio specifiche per il veicolo

NL 20 Draadloze afstandsbediening

Voertuigspecifieke inbouwvoorschriften

DA 23 Radio-fjernbetjening

Køretøjsspecifikke installationshenvisninger

SV 26 Radio-fjärrkontroll

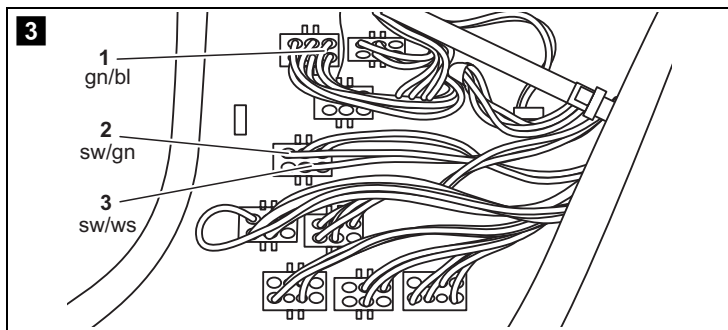
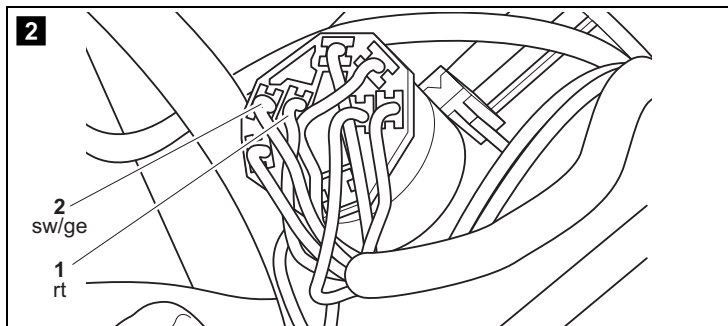
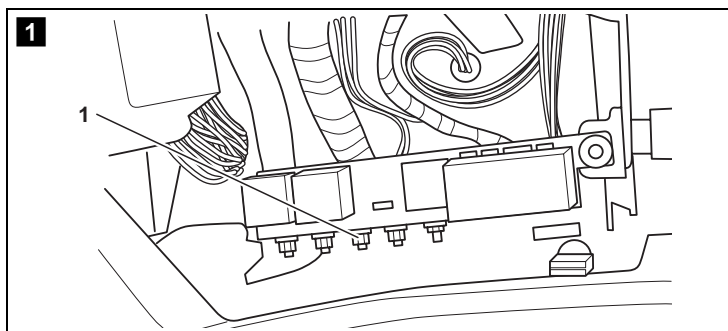
Fordonsspecifika anvisningar för montering

NO 29 Radio-fjernkontrol

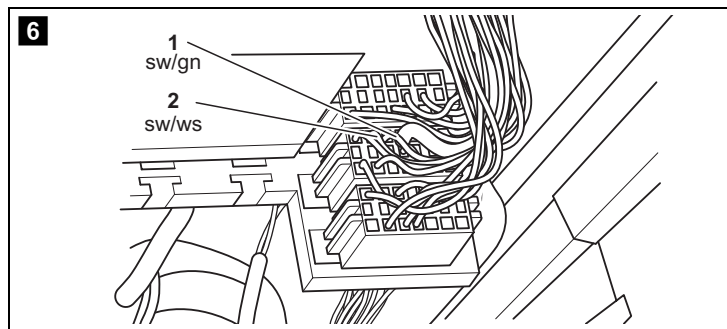
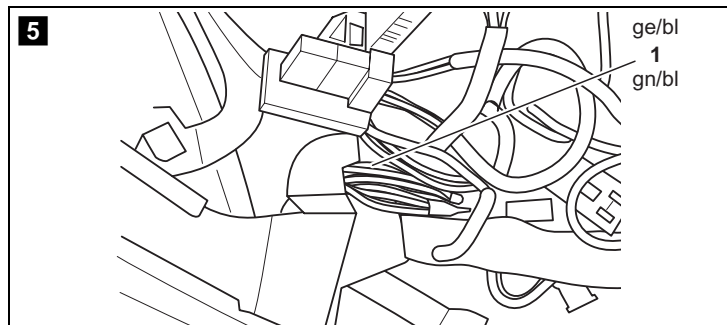
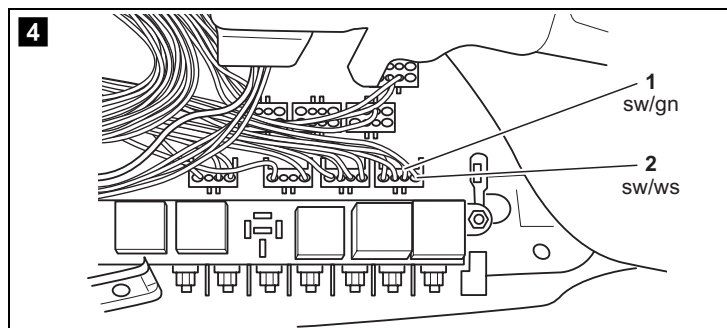
Kjøretøyspecifikke monteringsråd

FI 32 Radiokauko-ohjain

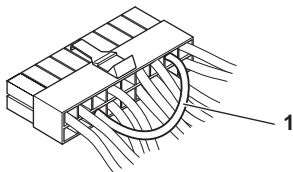
Ajoneuvokohtaiset asennusohjeet



MagicTouch MT200 AU3



7



MagicTouch MT200 AU3

Geeignet zum Einbau in folgende Fahrzeuge

Im folgenden finden Sie fahrzeugspezifische Einbauhinweise zu MagicTouch MT200. Alle weiteren Informationen finden Sie in der Montage- und Bedienungsanleitung.

1 Geeignet zum Einbau in folgende Fahrzeuge

Die Funk-Fernbedienung MagicTouch MT200 AU3 (Art.-Nr. 9101300027) kann in folgenden Fahrzeugtypen verwendet werden:

- Audi A4 ohne DWA 95 – 97
- Audi A6 ohne DWA 94 – 97

DWA: Diebstahlwarnanlage

2 MT200 montieren und anschließen



HINWEIS

Verwenden Sie die roten Schneidverbinder für Leitungen bis max. 1 mm².
Verwenden Sie die blauen Schneidverbinder für Leitungen von 1,5 bis 2,5 mm².

- ▶ Klemmen Sie das Masseband am Minuspol der Fahrzeugbatterie ab.

2.1 Spannungsversorgung

Audi A4, A6

- ▶ Klemmen Sie die folgenden Leitungen der Funk-Fernbedienung wie beschrieben an:
 - die rote Leitung an die Schraubklemme „+30“ (unter dem Armaturenbrett, Abb. **1** 1, Seite 2)
 - die orange Leitung an die Schraubklemme „75X“ (unter dem Armaturenbrett, Abb. **1** 1, Seite 2)
 - die braune Leitung an einen vorhandenen Massepunkt

Audi A6

- ▶ Trennen Sie die Ringhülsen von folgenden Leitungen der Funk-Fernbedienung:
 - rote Leitung
 - orange Leitung
- ▶ Verbinden Sie die folgenden Leitungen der Funk-Fernbedienung jeweils mit Hilfe von Schneidverbindern (Abb. **2**, Seite 2):
 - die rote Leitung mit der roten Leitung (**rt**) vom Zündschloss
 - die orange Leitung mit der schwarz/gelben (**sw/ge**) Leitung vom Zündschloss
- ▶ Klemmen Sie die braune Leitung der Funk-Fernbedienung an einen vorhandenen Massepunkt an.

2.2 ZV-Ansteuerung und Blinkeransteuerung

Audi A4

Die Ansteuerung der Zentralverriegelung und der Blinker erfolgt an der A-Säule.

- Trennen Sie die gelb/blau (**ge/bl**) bzw. grün/blau (**gn/bl**) Originalleitung (Abb. **3** 1, Seite 2) Pin 5 aus dem braunen 10-poligen Stecker.
- Verbinden Sie die folgenden Leitungen der Funk-Fernbedienung wie beschrieben (Abb. **3** 1, Seite 2):
 - die grau/rote Leitung mit der gelb/blau (**ge/bl**) bzw. grün/blauen (**gn/bl**) Originalleitung, die von der Zentralverriegelungspumpe kommt
 - die gelb/blau Leitung mit der anderen Seite der gelb/blau (**ge/bl**) bzw. grün/blauen (**gn/bl**) Originalleitung, die aus der Fahrzeugtür kommt
- Verbinden Sie die folgenden Leitungen der Funk-Fernbedienung jeweils mit Hilfe von Schneidverbindern (Abb. **3**, Seite 2):
 - die schwarz/grüne Leitung mit der schwarz/grünen Leitung (**sw/gn**) aus Pin 10 des braunen 10-poligen Steckers, der sich an der A-Säule befindet
 - die schwarz/weiße Leitung mit der schwarz/weißen Leitung (**sw/ws**) aus Pin 9 des braunen 10-poligen Steckers, der sich an der A-Säule befindet

Audi A6

- Trennen Sie die gelb/blau (**ge/bl**) bzw. grün/blau (**gn/bl**) Originalleitung, die aus der A-Säule kommt.
- Verbinden Sie die folgenden Leitungen der Funk-Fernbedienung wie beschrieben (Abb. **5** 1, Seite 3):
 - die grau/rote Leitung mit der gelb/blau (**ge/bl**) bzw. grün/blauen (**gn/bl**) Originalleitung, die von der Zentralverriegelungspumpe kommt
 - die gelb/blau Leitung mit der anderen Seite der gelb/blau (**ge/bl**) bzw. grün/blauen (**gn/bl**) Originalleitung, die aus der Fahrzeugtür kommt
- Verbinden Sie die folgenden Leitungen der Funk-Fernbedienung jeweils mit Hilfe von Schneidverbindern (Abb. **4**, Seite 3):
 - die schwarz/grüne Leitung mit der schwarz/grünen Leitung (**sw/gn**) aus dem blauen 3-poligen Stecker, der sich oberhalb des Sicherungskastens befindet
 - die schwarz/weiße Leitung mit der schwarz/weißen Leitung (**sw/ws**) aus dem blauen 3-poligen Stecker, der sich oberhalb des Sicherungskastens befindet

2.3 Montage abschließen

- Klemmen Sie das Masseband am Minuspol der Fahrzeugbatterie wieder an.
- Testen Sie die Funktion der Funk-Fernbedienung.



HINWEIS

Vor dem Trennen der Kabelbrücke den Stecker ziehen!

Am Stecker des Kabelsatzes steckt zwischen Pin 7 und Pin 11 eine Kabelbrücke (Abb. **7** 1, Seite 4):

- Kabelbrücke geschlossen (Werkzustand): für elektrische Stellmotore (Ansteuerungszeit: 0,7 s)
- Kabelbrücke offen: für pneumatische Stellmotore (Ansteuerungszeit: 3 s)

- Befestigen Sie das Steuergerät mit dem beiliegenden Befestigungsmaterial.
- Montieren Sie demontierte Verkleidungen/Abdeckungen wieder.

Suitable for installing in the following vehicles

MagicTouch MT200 AU3

The following information contains vehicle-specific installation instructions for MagicTouch MT200. Refer to the installation and operating manual for any further information.

1 Suitable for installing in the following vehicles

The MagicTouch MT200 AU3 radio remote control (item no. 9101300027) can be used in the following vehicle types:

- Audi A4 without TWS 95 – 97
- Audi A6 without TWS 94 – 97

TWS: theft warning system

2 Installing and connecting the MT200



NOTE

Use a red piercing connector for cables with a cross-section of max. 1 mm².
Use a blue piercing connector for cables with a cross-section of between 1.5 to 2.5 mm².

- Undo the strap on the negative terminal of the vehicle battery.

2.1 Power supply

Audi A4, A6

- Connect the following cables of the radio remote control as follows:
 - Connect the red cable to the "+30" screw terminal (under the dashboard, fig. 1 1, page 2)
 - Connect the orange cable to the "75X" screw terminal (under the dashboard, fig. 1 1, page 2)
 - Connect the brown cable to an available earth point

Audi A6

- Disconnect the ring sleeves from the following cables of the radio remote control:
 - Red cable
 - Orange cable
- Connect the following cables of the radio remote control using piercing connectors (fig. 2, page 2):
 - Connect the red cable with the red cable (**rt**) from the ignition socket
 - Connect the orange cable with the black/yellow (**sw/ge**) cable from the ignition socket
- Connect the brown cable of the radio remote control to an available earth point.

2.2 CL and indicator activation

Audi A4

Activation of the central locking and the indicators is performed at the A pillar.

- ▶ Disconnect the yellow/blue (**ge/bl**) or green/blue (**gn/bl**) original cable (fig. **3** 1, page 2) of pin 5 of the brown, 10-pin plug.
- ▶ Connect the following cables of the radio remote control as described (fig. **3** 1, page 2):
 - Connect the grey/red cable to the yellow/blue (**ge/bl**) or green/blue (**gn/bl**) original cable which runs from the central locking pump
 - Connect the yellow/blue cable to the yellow/blue (**ge/bl**) or green/blue (**gn/bl**) original cable which runs from the vehicle door
- ▶ Connect the following cables of the radio remote control using piercing connectors (fig. **3**, page 2):
 - Connect the black/green cable to the black/green cable (**sw/gn**) from pin 10 of the brown, 10-pin plug which is located on the A pillar
 - Connect the black/white cable to the black/white cable (**sw/ws**) from pin 9 of the brown, 10-pin plug which is located on the A pillar

Audi A6

- ▶ Disconnect the yellow/blue (**ge/bl**) or green/blue (**gn/bl**) original cable which runs from the A pillar.
- ▶ Connect the following cables of the radio remote control as described (fig. **5** 1, page 3):
 - Connect the grey/red cable to the yellow/blue (**ge/bl**) or green/blue (**gn/bl**) original cable which runs from the central locking pump
 - Connect the yellow/blue cable to the yellow/blue (**ge/bl**) or green/blue (**gn/bl**) original cable which runs from the vehicle door
- ▶ Connect the following cables of the radio remote control using piercing connectors (fig. **4**, page 3):
 - Connect the black/green cable to the black/green cable (**sw/gn**) of the blue, 3-pin plug which is located above the fuse box
 - Connect the black/white cable to the black/white cable (**sw/ws**) of the blue, 3-pin plug which is located above the fuse box

2.3 Completing installation

- Reattach the strap on the negative terminal of the vehicle battery again.
- Test the radio remote control to see if it works correctly.



NOTE

Pull the plug out before disconnecting the cable bridge.

There is a cable bridge (fig. **7** 1, page 4) on the plug of the cable set between pin 7 and pin 11:

- Cable bridge closed (factory setting): for electric servo motors (activation time: 0.7 s)
- Cable bridge open: for pneumatic servo motors (activation time: 3 s)

- Fasten the control device in place using the fastening material supplied.
- Remount the panels and covers removed.

MagicTouch MT200 AU3 Convient pour le montage dans les véhicules suivants

Vous trouverez ci-après les instructions de montage spécifiques à la MagicTouch MT200. Pour de plus amples informations, reportez-vous aux instructions de montage et de service.

1 Convient pour le montage dans les véhicules suivants

La télécommande radio MagicTouch MT200 AU3 (réf. 9101300027) peut être utilisée dans les types de véhicules suivants :

- Audi A4 sans PAV 95 – 97
- Audi A6 sans PAV 94 – 97

PAV : Protection antivol

2 Montage et raccordement de la MT200



REMARQUE

Pour les câbles d'une section maximale de 1 mm², utilisez les connecteurs à lames rouges.

Pour les câbles d'une section maximale de 1,5 à 2,5 mm², utilisez les connecteurs à lames bleues.

- Débranchez la tresse de masse reliée au pôle négatif de la batterie du véhicule.

2.1 Alimentation électrique

Audi A4, A6

- A l'aide de connecteurs à lames, raccordez les câbles suivants de la télécommande radio comme indiqué :
 - le câble rouge à la borne à vis « +30 » (sous le tableau de bord, fig. **1** 1, page 2)
 - le câble orange à la borne à vis « 75X » (sous le tableau de bord, fig. **1** 1, page 2)
 - le câble marron à un point de masse existant

Audi A6

- Coupez les gaines des câbles suivants de la télécommande radio :
 - câble rouge
 - câble orange
- A l'aide de connecteurs à lames, raccordez les câbles suivants de la télécommande radio (fig. **2**, page 2) :
 - le câble rouge au câble rouge (**rt**) de la serrure de contact
 - le câble orange au câble noir/jaune (**sw/ge**) de la serrure de contact
- Raccordez le câble marron de la télécommande radio à un point de masse existant.

2.2 Commande du verrouillage centralisé et commande des clignotants

Audi A4

La commande du verrouillage centralisé et des clignotants s'effectue au niveau de la colonne A.

- Retirez le câble jaune/bleu (**ge/bl**) ou vert/bleu (**gn/bl**) d'origine (fig. 3 1, page 2) de la broche 5 du connecteur marron à 10 pôles.
- A l'aide de connecteurs à lames, raccordez les câbles suivants de la télécommande radio comme indiqué (fig. 3 1, page 2) :
 - le câble gris/rouge au câble jaune/bleu (**ge/bl**) ou vert/bleu (**gn/bl**) d'origine provenant de la pompe du verrouillage centralisé
 - le câble jaune/bleu à l'autre extrémité du câble jaune/bleu (**ge/bl**) ou vert/bleu (**gn/bl**) d'origine sortant de la portière du véhicule
- A l'aide de connecteurs à lames, raccordez les câbles suivants de la télécommande radio (fig. 3, page 2) :
 - le câble noir/vert au câble noir/vert (**sw/gn**) de la broche 10 du connecteur marron à 10 pôles se trouvant au niveau de la colonne A
 - le câble noir/blanc au câble noir/blanc (**sw/ws**) de la broche 9 du connecteur marron à 10 pôles se trouvant au niveau de la colonne A

Audi A6

- Débranchez le câble jaune/bleu (**ge/bl**) ou vert/bleu (**gn/bl**) d'origine venant de la colonne A.
- A l'aide de connecteurs à lames, raccordez les câbles suivants de la télécommande radio comme indiqué (fig. 5 1, page 3) :
 - le câble gris/rouge au câble jaune/bleu (**ge/bl**) ou vert/bleu (**gn/bl**) d'origine provenant de la pompe du verrouillage centralisé
 - le câble jaune/bleu à l'autre extrémité du câble jaune/bleu (**ge/bl**) ou vert/bleu (**gn/bl**) d'origine sortant de la portière du véhicule
- A l'aide de connecteurs à lames, raccordez les câbles suivants de la télécommande radio (fig. 4, page 3) :
 - le câble noir/vert au câble noir/vert (**sw/gn**) du connecteur bleu à 3 pôles se trouvant au-dessus du boîtier des fusibles
 - le câble noir/blanc au câble noir/blanc (**sw/ws**) du connecteur bleu à 3 pôles se trouvant au-dessus du boîtier des fusibles

2.3 Finition du montage

- Rebranchez la tresse de masse sur le pôle négatif de la batterie du véhicule.
- Vérifiez le fonctionnement de la télécommande radio.



REMARQUE

Avant de débrancher le cavalier, retirez le connecteur !

Au niveau du connecteur du jeu de câbles, un cavalier se trouve entre la broche 7 et la broche 11 (fig. 7 1, page 4) :

- Cavalier fermé (état par défaut) : pour moteurs de commande électriques (durée de commande : 0,7 s)
- Cavalier ouvert : pour moteurs de commande pneumatiques (durée de commande : 3 s)

- Fixez l'unité de commande avec le matériel de fixation fourni.
- Remontez les habillages/caches que vous avez démontés.

Adecuado para el montaje en los siguientes vehículos **MagicTouch MT200 AU3**

A continuación encontrará las indicaciones para el montaje específicas del vehículo para el MagicTouch MT200. El resto de información la encontrará en las instrucciones de montaje y de uso.

1 Adecuado para el montaje en los siguientes vehículos

El control remoto por radio MagicTouch MT200 AU3 (art. n.º 9101300027) puede utilizarse en los siguientes tipos de vehículos:

- Audi A4 sin AA 95 – 97
- Audi A6 sin AA 94 – 97

AA: sistema antirrobo

2 Montar y conectar el MT200



NOTA

Utilice los conectores de corte rojos para cables de un máx. de 1 mm².
Utilice los conectores de corte azules para cables de 1,5 a 2,5 mm².

- Desconecte el polo negativo de la cinta de conexión al chasis de la batería del vehículo.

2.1 Alimentación de tensión

Audi A4, A6

- Conecte los siguientes cables del control remoto por radio como se describe:
 - el cable rojo al borne roscado "+30" (debajo del tablero de instrumentos, fig. 1 1 página 2)
 - el cable naranja al borne roscado "75X" (debajo del tablero de instrumentos, fig. 1 1 página 2)
 - el cable marrón a un punto de masa disponible

Audi A6

- Retire los casquillos anulares de los siguientes cables del control remoto por radio:
 - cable rojo
 - cable naranja
- Conecte los siguientes cables del control remoto por radio con ayuda de los conectores de corte (fig. 2, página 2):
 - el cable rojo al cable rojo (**rt**) de la cerradura de encendido
 - el cable naranja al cable negro/amarillo (**sw/ge**) de la cerradura de encendido
- Conecte el cable marrón del control remoto por radio a un punto de masa disponible.

2.2 Activación del cierre centralizado y de los intermitentes

Audi A4

La activación del cierre centralizado y de los intermitentes tiene lugar en la columna A.

- ▶ Retire los cables originales amarillo/azul (**ge/bl**) o verde/azul (**gn/bl**) (fig. **3** 1, página 2) terminal 5 de la clavija marrón de 10 polos.
- ▶ Conecte los siguientes cables del control remoto por radio como se describe (fig. **3** 1, página 2):
 - el cable gris/rojo a los cables originales amarillo/azul (**ge/bl**) o verde/azul (**gn/bl**) que vienen de la bomba del cierre centralizado
 - el cable amarillo/azul a los cables originales amarillo/azul (**ge/bl**) o verde/azul (**gn/bl**) del otro lado que vienen de la puerta del conductor
- ▶ Conecte los siguientes cables del control remoto por radio con ayuda de los conectores de corte (fig. **3**, página 2):
 - el cable negro/verde al cable negro/verde (**sw/gn**) del terminal 10 de la clavija marrón de 10 polos que se encuentra en la columna A
 - el cable negro/blanco al cable negro/blanco (**sw/ws**) del terminal 9 de la clavija marrón de 10 polos que se encuentra en la columna A

Audi A6

- ▶ Retire los cables originales amarillo/azul (**ge/bl**) o verde/azul (**gn/bl**) que vienen de la columna A.
- ▶ Conecte los siguientes cables del control remoto por radio como se describe (fig. **5** 1, página 3):
 - el cable gris/rojo a los cables originales amarillo/azul (**ge/bl**) o verde/azul (**gn/bl**) que vienen de la bomba del cierre centralizado
 - el cable amarillo/azul a los cables originales amarillo/azul (**ge/bl**) o verde/azul (**gn/bl**) del otro lado que vienen de la puerta del conductor
- ▶ Conecte los siguientes cables del control remoto por radio con ayuda de los conectores de corte (fig. **4**, página 3):
 - el cable negro/verde al cable negro/verde (**sw/gn**) de la clavija azul de 3 polos que se encuentra por encima de la caja de fusibles
 - el cable negro/blanco al cable negro/blanco (**sw/ws**) de la clavija azul de 3-polos que se encuentra por encima de la caja de fusibles

2.3 Terminar el montaje

- Vuelva a conectar el polo negativo de la cinta de conexión al chasis de la batería del vehículo.
- Compruebe el funcionamiento del control remoto por radio.



NOTA

Antes de desconectar el puente de cable, extraiga la clavija. Entre el terminal 7 y el terminal 11 de la clavija del juego de cables hay enchufado un puente de cable (fig. 7 1, página 4):

- Puente de cable cerrado (estado de fábrica): para servomotores eléctricos (tiempo de activación: 0,7 s)
- Puente de cable abierto: para servomotores neumáticos (tiempo de activación: 3 s)

- Fije el dispositivo de control con el material de fijación suministrado.
- Vuelva a montar los revestimientos/cubiertas desmontados.

MagicTouch MT200 AU3

Adatto per essere montato nei seguenti veicoli

Qui di seguito troverete le istruzioni di montaggio di MagicTouch MT200 specifiche per il veicolo. Troverete tutte le altre informazioni nelle istruzioni di montaggio e d'uso.

1 Adatto per essere montato nei seguenti veicoli

Il radiocomando a distanza MagicTouch MT200 AU3 (n. art. 9101300027) può essere utilizzato nei seguenti tipi di veicoli.

- Audi A4 senza IAA95 – 97
- Audi A6 senza IAA 94 – 97

IAA: impianto di allarme antifurto

2 Montaggio e collegamento di MT200



NOTA

Utilizzare i connettori a crimpare rossi per i cavi fino a un max di 1 mm².
Utilizzare i connettori a crimpare blu per i cavi da 1,5 a 2,5 mm².

- Staccare il cavo piatto di massa sul polo negativo della batteria del veicolo.

2.1 Alimentazione di tensione

Audi A4, A6

- Collegare i seguenti cavi del radiocomando a distanza come descritto:
 - il cavo rosso sul morsetto a vite "+30" (sotto il cruscotto, fig. **1** 1, pagina 2)
 - il cavo arancione sul morsetto a vite "75X" (sotto il cruscotto, fig. **1** 1, pagina 2)
 - il cavo marrone su un punto di massa disponibile

Audi A6

- Separare le superfici circolari della bussola dai seguenti cavi del radiocomando a distanza:
 - cavo rosso
 - cavo arancione
- Collegare i seguenti cavi del radiocomando a distanza utilizzando i connettori a crimpare (fig. **2**, pagina 2):
 - il cavo rosso al cavo rosso (**rt**) del blocchetto dell'accensione
 - il cavo arancione al cavo nero/giallo (**sw/ge**) del blocchetto dell'accensione
- Collegare il cavo marrone del radiocomando a distanza a un punto di massa disponibile.

2.2 Comando della CC e degli indicatori di direzione

Audi A4

Il comando della chiusura centralizzata e dei lampeggiatori avviene sul montante A.

- ▶ Staccare il cavo originale (fig. 3 1, pagina 2) giallo/blu (**ge/bl**) o verde/blu (**gn/bl**) il pin 5 dalla presa marrone a 10 poli.
- ▶ Collegare i seguenti cavi del radiocomando a distanza come descritto (fig. 3 1, pagina 2):
 - il cavo grigio/rosso al cavo originale giallo/blu (**ge/bl**) o verde/blu (**gn/bl**) che arriva alla pompa della chiusura centralizzata
 - il cavo grigio/blu all'altro lato del cavo originale giallo/blu (**ge/bl**) o verde/blu (**gn/bl**) che arriva dallo sportello del conducente
- ▶ Collegare i seguenti cavi del radiocomando a distanza utilizzando i connettori a crimpare (fig. 3 1, pagina 2):
 - il cavo nero/verde al cavo nero/verde (**sw/gn**) dal pin 10 della spina marrone a 10 poli che si trova sul montante A.
 - il cavo nero/bianco al cavo nero/bianco (**sw/ws**) dal pin 9 della spina marrone a 10 poli che si trova sul montante A.

Audi A6

- ▶ Staccare il cavo originale giallo/blu (**ge/bl**) o verde/blu (**gn/bl**) che arriva dal montante A.
- ▶ Collegare i seguenti cavi del radiocomando a distanza come descritto (fig. 5 1, pagina 3):
 - il cavo grigio/rosso al cavo originale giallo/blu (**ge/bl**) o verde/blu (**gn/bl**) che arriva alla pompa della chiusura centralizzata
 - il cavo giallo/blu all'altro lato del cavo originale giallo/blu (**ge/bl**) o verde/blu (**gn/bl**) che arriva dallo sportello del conducente
- ▶ Collegare i seguenti cavi del radiocomando a distanza utilizzando i connettori a crimpare (fig. 4 1, pagina 3):
 - il cavo nero/verde al cavo nero/verde (**sw/gn**) dalla spina blu a 3 poli che si trova sopra la scatola dei fusibili
 - il cavo nero/bianco al cavo nero/bianco (**sw/ws**) dalla spina blu a 3-poli che si trova sopra la scatola dei fusibili

2.3 Conclusione del montaggio

- Collegare di nuovo il cavo piatto di massa sul polo negativo della batteria del veicolo.
- Controllare il funzionamento del radiocomando a distanza.



NOTA

Prima di staccare il ponte cavi, estrarre la spina!

Sulla spina del fascio di cavi fra il pin 7 e il pin 11 è inserito un ponte cavi (fig. 7 1, pagina 4):

- ponte cavi chiuso (stato di officina): per servomotori elettrici (tempo di comando: 0,7 sec.)
- ponte cavi aperto: per servomotori pneumatici (tempo di comando: 3 sec.)

- Fissare la centralina con il materiale di fissaggio in dotazione.
- Rimontare le/i coperture/rivestimenti smontate/i.

Geschiedt voor het inbouwen in de volgende voertuigen MagicTouch MT200 AU3

Hieronder vindt u voertuigspecifieke inbouwvoorschriften bij de MagicTouch MT200. Alle bijkomende informatie vindt u in de montagehandleiding en gebruiksaanwijzing.

1 Geschiedt voor het inbouwen in de volgende voertuigen

De draadloze afstandsbediening MagicTouch MT200 AU3 (artikelnr. 9101300027) kan in de volgende voertuigtypen gebruikt worden:

- Audi A4 zonder DAS 95 – 97
- Audi A4 zonder DAS 94 – 97

DAS: diefstalarmsysteem

2 MT200 monteren en aansluiten



INSTRUCTIE

Gebruik de rode snijverbinders voor leidingen tot max. 1 mm².

Gebruik de blauwe snijverbinders voor leidingen van 1,5 tot 2,5 mm².

- ▶ Klem de massaband aan de minpool van de voertuigaccu los.

2.1 Spanningsvoorziening

Audi A4, A6

- ▶ Sluit de volgende leidingen van de draadloze afstandsbediening als volgt aan:
 - de rode leiding aan de schroefklem „+30” (onder het dashboard, afb. **1** 1, pagina 2)
 - de oranje leiding aan de schroefklem „75X” (onder het dashboard, afb. **1** 1, pagina 2)
 - de bruine leiding aan een beschikbaar massapunt

Audi A6

- ▶ Verbreek de ringhulzen van de volgende leidingen van de draadloze afstandsbediening:
 - rode leiding
 - oranje leiding
- ▶ Verbind de volgende leidingen van de draadloze afstandsbediening telkens met behulp van snijverbinders (afb. **2**, pag. 2):
 - de rode leiding met de rode leiding (**rt**) van het contactslot
 - de oranje leiding met de zwart/gele (**sw/ge**) leiding van het contactslot
- ▶ Sluit de bruine leiding van de draadloze afstandsbediening aan op een beschikbaar massapunt.

2.2 Aansturing centrale vergrendeling en knipperlichten

Audi A4

De centrale vergrendeling en de knipperlichten worden via de A-stijl aangestuurd.

- ▶ Verbreek de geel/blauwe (**ge/bl**) resp. groen/blauwe (**gn/bl**) originele leiding (afb. **3** 1, pagina 2) pin 5 uit de bruine 10-polige stekker.
- ▶ Verbind de volgende leidingen van de draadloze afstandsbediening als volgt (afb. **3** 1, pagina 2):
 - de grijs/rode leiding met de geel/blauwe (**ge/bl**) resp. groen/blauwe (**gn/bl**) originele leiding, die van de pomp voor de centrale vergrendeling komt
 - de geel/blauwe leiding met de andere kant van de geel/blauwe (**ge/bl**) resp. groen/blauwe (**gn/bl**) originele leiding, die uit de voertuigdeur komt
- ▶ Verbind de volgende leidingen van de draadloze afstandsbediening telkens met behulp van snijverbinders (afb. **3**, pag. 2):
 - de zwart/groene leiding met de zwart/groene leiding (**sw/gn**) uit pin 10 van de bruine 10-polige stekker, die zich op de A-stijl bevindt
 - de zwart/witte leiding met de zwart/witte leiding (**sw/ws**) uit pin 9 van de bruine 10-polige stekker, die zich op de A-stijl bevindt

Audi A6

- ▶ Verbreek de geel/blauwe (**ge/bl**) resp. groen/blauwe (**gn/bl**) originele leiding die uit de A-stijl komt.
- ▶ Verbind de volgende leidingen van de draadloze afstandsbediening als volgt (afb. **5** 1, pagina 3):
 - de grijs/rode leiding met de geel/blauwe (**ge/bl**) resp. groen/blauwe (**gn/bl**) originele leiding, die van de pomp voor de centrale vergrendeling komt
 - de geel/blauwe leiding met de andere kant van de geel/blauwe (**ge/bl**) resp. groen/blauwe (**gn/bl**) originele leiding, die uit de voertuigdeur komt
- ▶ Verbind de volgende leidingen van de draadloze afstandsbediening telkens met behulp van snijverbinders (afb. **4**, pag. 3):
 - de zwart/groene leiding met de zwart/groene leiding (**sw/gn**) uit de blauwe 3-polige stekker, die zich boven de zekeringenkast bevindt
 - de zwart/witte leiding met de zwart/witte leiding (**sw/ws**) uit de blauwe 3-polige stekker, die zich boven de zekeringenkast bevindt

2.3 Montage afsluiten

- Klem de massaband aan de minpool van de voertuigaccu opnieuw aan.
- Test de werking van de draadloze afstandsbediening.



INSTRUCTIE

Voor het verbreken de kabelbrug eruit trekken!

Op de stekker van de kabelset steekt tussen pin 7 en pin 11 een kabelbrug (afb. **7** 1, pagina 4):

- Kabelbrug gesloten (fabriekstoestand): voor elektrische servomotoren (besturingstijd: 0,7 s)
- Kabelbrug open: voor pneumatische servomotoren (besturingstijd: 3 s)

- Bevestig het besturingstoestel met het meegeleverde bevestigingsmateriaal.
- Monteer de gedemonteerde bekledingen/afdekking weer terug.

MagicTouch MT200 AU3

Egnet til montering i følgende køretøjer

Nedenfor findes køretøjsspecifikke installationshenvisninger til MagicTouch MT200. Alle yderligere informationer findes i monterings- og betjeningsvejledningen.

1 Egnet til montering i følgende køretøjer

Den trådløse fjernbetjening MagicTouch MT200 AU3 (art.nr. 9101300027) kan anvendes i følgende køretøjstyper:

- Audi A4 uden tyverialarm 95 – 97
- Audi A6 uden tyverialarm 94 – 97

TVA: Tyverialarm

2 Montering og tilslutning af MT200



BEMÆRK

Anvend de røde skæreforbindere til ledninger indtil maks. 1 mm².
Anvend de blå skæreforbindere til ledninger fra 1,5 til 2,5 mm².

- Afbryd stelbåndet på minuspolen på køretøjets batteri.

2.1 Spændingsforsyning

Audi A4, A6

- Tilslut følgende ledninger på den trådløse fjernbetjening som beskrevet:
 - Den røde ledning til skruerklemme „+30“ (under instrumentbrættet, fig. **1** 1, side 2)
 - Den orange ledning til skruerklemme „75X“ (under instrumentbrættet, fig. **1** 1, side 2)
 - Den brune ledning til et eksisterende stelpunkt

Audi A6

- Afbryd ringmufferne fra følgende ledninger på den trådløse fjernbetjening:
 - Rød ledning
 - Orange ledning
- Forbind følgende ledninger på den trådløse fjernbetjening ved hjælp af skæreforbindere (fig. **2**, side 2):
 - Den røde ledning med den røde ledning (**rt**) fra tændingslåsen
 - Den orange ledning med den sort/gule (**sw/ge**) ledning fra tændingslåsen
- Tilslut den trådløse fjernbetjenings brune ledning til et eksisterende stelpunkt.

2.2 Centrallåsaktivering og blinklysaktivering

Audi A4

Centrallåsen og blinklysene aktiveres på A-søjlen.

- Afbryd den gul/blå (**ge/bl**) eller grøn/blå (**gn/bl**) originale ledning (fig. **3** 1, side 2), stikben 5, i det brune stik med 10 ledere.
- Forbind følgende ledninger på den trådløse fjernbetjening som beskrevet (fig. **3** 1, side 2):
 - Den grå/røde ledning med den gul/blå (**ge/bl**) eller grøn/blå (**gn/bl**) originale ledning, der kommer fra centrallåspumpen
 - Den gul/blå ledning med den anden side af den gul/blå (**ge/bl**) eller grøn/blå (**gn/bl**) originale ledning, der kommer fra køretøjets dør
- Forbind følgende ledninger på den trådløse fjernbetjening ved hjælp af skæreforbindere (fig. **3**, side 2):
 - Den sort/grønne ledning med den sort/grønne ledning (**sw/gn**) på stikben 10 i det brune stik med 10 ledere, der befinder sig på A-søjlen
 - Den sort/hvide ledning med den sort/hvide ledning (**sw/ws**) på stikben 9 i det brune stik med 10 ledere, der befinder sig på A-søjlen

Audi A6

- Afbryd den gul/blå (**ge/bl**) eller grøn/blå (**gn/bl**) originale ledning, der kommer fra A-søjlen.
- Forbind følgende ledninger på den trådløse fjernbetjening som beskrevet (fig. **5** 1, side 3):
 - Den grå/røde ledning med den gul/blå (**ge/bl**) eller grøn/blå (**gn/bl**) originale ledning, der kommer fra centrallåspumpen
 - Den gul/blå ledning med den anden side af den gul/blå (**ge/bl**) eller grøn/blå (**gn/bl**) originale ledning, der kommer fra køretøjets dør
- Forbind følgende ledninger på den trådløse fjernbetjening ved hjælp af skæreforbindere (fig. **4**, side 3):
 - Den sort/grønne ledning med den sort/grønne ledning (**sw/gn**) på det blå stik med 3 ledere, der befinder sig over sikringskassen
 - Den sort/hvide ledning med den sort/hvide ledning (**sw/ws**) på det blå stik med 3-ledere, der befinder sig over sikringskassen

2.3 Afslutning af monteringen

- Tilslut igen stelbåndet på minuspolen på køretøjets batteri.
- Test den trådløse fjernbetjenings funktion.



BEMÆRK

Træk stikket ud, før kabelbroen afbrydes!

På stikket på kabelsættet sidder der mellem stikben 7 og stikben 11 en kabelbro (fig. 7 1, side 4):

- Kabelbro sluttet (fabrikstilstand): For elektriske servomotorer (aktiveringstid: 0,7 sek.)
- Kabelbro åben: For pneumatiske servomotorer (aktiveringstid: 3 sek.)

- Fastgør styreenheden med det vedlagte fastgørelsesmateriale.
- Monter afmonterede beklædninger/afdækninger igen.

Lämplig för montering i följande fordon

MagicTouch MT200 AU3

I denna bilaga hittar du fordonsspecifika anvisningar för montering av din MagicTouch MT200. All övrig information hittar du i monterings- och bruksanvisningen.

1 Lämplig för montering i följande fordon

Den trådlösa fjärrkontrollen MagicTouch MT200 AU3 (artikelnr. 9101300027) kan monteras i följande fordon:

- Audi A4 utan SL 95 – 97
- Audi A6 utan SL 94 – 97

SL: stölskyddssystem

2 Montera och ansluta MT200



ANVISNING

Använd de röda skarvklämmorna för kablar upp till max. 1 mm².

Använd de blåa skarvklämmorna för kablar mellan 1,5 och 2,5 mm².

- Ta bort jordledningen från minuspolen på fordonets batteri.

2.1 Spänningsförsörjning

Audi A4, A6

- Anslut följande av den trådlösa fjärrkontrollens kablar enligt beskrivningen:
 - den röda kabeln till skruvanslutning "+30" (under instrumentbrädan, bild **1**, sida 2)
 - den orange kabeln till skruvanslutning "+75X" (under instrumentbrädan, bild **1**, sida 2)
 - den bruna kabeln till en befintlig jordpunkt

Audi A6

- Ta bort rundhylsorna från följande av den trådlösa fjärrkontrollens kablar:
 - röd kabel
 - orange kabel
- Anslut, med skarvklämmor, följande av den trådlösa fjärrkontrollens kablar (bild **2**, sida 2):
 - den röda kabeln till den röda kabeln (**rt**) från tändningslåset
 - den orange kabeln till den svart/gula (**sw/ge**) kabeln från tändningslåset
- Anslut den trådlösa fjärrkontrollens bruna kabel till befintlig jordpunkt.

2.2 Centrallåsstyrning och blinkersstyrning

Audi A4

Styrningen av centrallåset och blinkersljusen görs via A-stolpen.

- ▶ Lossa den gul/blåa (**ge/bl**) resp. grön/blåa (**gn/bl**) originalkabeln (bild **3** 1, sida 2), pin 5, från den bruna 10-poliga kontakten.
- ▶ Anslut följande av den trådlösa fjärrkontrollens kablar enligt beskrivningen (bild **3** 1, sida 2):
 - den grå/röda kabeln till den gul/blåa (**ge/bl**) resp. grön/blåa (**gn/bl**) originalkabeln som kommer från centrallåsets pump
 - den gul/blåa kabeln till den andra sidan av den gul/blåa (**ge/bl**) resp. grön/blåa (**gn/bl**) originalkabeln som kommer från dörren
- ▶ Anslut, med skarvklämmor, följande av den trådlösa fjärrkontrollens kablar (bild **3**, sida 2):
 - den svart/gröna kabeln till den svart/gröna kabeln (**sw/gn**) från pin 10 på den bruna 10-poliga kontakten på A-stolpen
 - den svart/vita kabeln till den svart/vita kabeln (**sw/ws**) från pin 9 på den bruna 10-poliga kontakten på A-stolpen

Audi A6

- ▶ Lossa den gul/blåa (**ge/bl**) resp. grön/blåa (**gn/bl**) originalkabeln som kommer från A-stolpen.
- ▶ Anslut följande av den trådlösa fjärrkontrollens kablar enligt beskrivningen (bild **5** 1, sida 3):
 - den grå/röda kabeln till den gul/blåa (**ge/bl**) resp. grön/blåa (**gn/bl**) originalkabeln som kommer från centrallåsets pump
 - den gul/blåa kabeln till den andra sidan av den gul/blåa (**ge/bl**) resp. grön/blåa (**gn/bl**) originalkabeln som kommer från dörren
- ▶ Anslut, med skarvklämmor, följande av den trådlösa fjärrkontrollens kablar (bild **4**, sida 3):
 - den svart/gröna kabeln till den svart/gröna kabeln (**sw/gn**) från den blåa 3-poliga kontakten som sitter ovanför säkringslådan
 - den svart/vita kabeln till den svart/vita kabeln (**sw/ws**) från den blåa 3-poliga kontakten som sitter ovanför säkringslådan

2.3 Avsluta monteringen

- Kläm fast jordledningen igen på minuspolen på fordonets batteri.
- Kontrollera om den trådlösa fjärrkontrollen fungerar som den ska.



ANVISNING

Dra ut kontakten före bortkopplingen av kabelbygeln!

På kablagens kontakt sitter det en kabelbygel (bild 7 1, sida 4) mellan pin 7 och pin 11:

- Sluten kabelbygel (vid leveransen): för elektriska servomotorer (aktiveringstid: 0,7 s)
 - Öppen kabelbygel: för pneumatiska servomotorer (aktiveringstid: 3 s)
- Sätt fast styrenheten med medföljande fastsättningsmaterial.
 - Montera demonterade beklädnader/skydd igen.

MagicTouch MT200 AU3

Egnet for innmontering i følgende kjøretøy

I det følgende finner du kjøretøyspesifikke monteringsråd om MagicTouch MT200. Ytterligere informasjon finner du monterings- og bruksanvisningen.

1 Egnet for innmontering i følgende kjøretøy

Den trådløse fjernkontrollen MagicTouch MT200 AU3 (art.-nr. 9101300027) kan brukes i følgende kjøretøytyper:

- Audi A4 uten TVA 95 – 97
- Audi A6 uten TVA 94 – 97

TVA: Tyverialarm

2 Montere og koble til MT200



MERK

Bruk de røde knivkontaktene til ledninger opp til maks. 1 mm².
Bruk de blå knivkontaktene til ledninger fra 1,5 til 2,5 mm².

- Koble fra kabelen på minuspolen til kjøretøybatteriet.

2.1 Spenningsforsyning

Audi A4, A6

- Klem til følgende ledninger på den trådløse fjernkontrollen som beskrevet:
 - Rød ledning til skrueklemmen «+30» (under dashbordet, fig. 1 1, side 2)
 - Oransje ledning til skrueklemmen «75X» (under dashbordet, fig. 1 1, side 2)
 - Brun ledning til et eksisterende jordingspunkt

Audi A6

- Koble ringhylsene fra følgende ledninger på den trådløse fjernkontrollen:
 - Rød ledning
 - Oransje ledning
- Koble følgende ledninger på den trådløse fjernkontrollen ved hjelp av knivkontakter (fig. 2, side 2):
 - Rød ledning til rød ledning (rt) på tenningslåsen
 - Oransje ledning til svart/gul (sw/ge) ledning på tenningslåsen
- Klem til den brune ledningen på den trådløse fjernkontrollen til et eksisterende jordingspunkt.

2.2 Påstyring av sentrallås og blinklys

Audi A4

Påstyring av sentrallås og blinklys skjer på A-søylen.

- Koble den gule/blå (**ge/bl**) hhv. grønne/blå (**gn/bl**) originalledningen (fig. 3 1, side 2) pinne 5 fra den brune 10-polede pluggen.
- Koble følgende ledninger på den trådløse fjernkontrollen som beskrevet (fig. 3 1, side 2):
 - Grå/rød ledning til den gule/blå (**ge/bl**) hhv. grønne/blå (**gn/bl**) originalledningen som kommer fra sentrallåspumpen
 - Gul/blå ledning til den andre siden av den gule/blå (**ge/bl**) hhv. grønne/blå (**gn/bl**) originalledningen som kommer fra kjøretøydøren
- Koble følgende ledninger på den trådløse fjernkontrollen ved hjelp av kniv-kontakter (fig. 3 1, side 2):
 - Svart/grønn ledning til den svarte/grønne ledningen (**sw/gn**) fra pinne 10 på den brune 10-polede pluggen som befinner seg på A-søylen
 - Svart/hvit ledning til den svarte/hvite ledningen (**sw/ws**) fra pinne 9 på den brune 10-polede pluggen som befinner seg på A-søylen

Audi A6

- Koble den gule/blå (**ge/bl**) hhv. grønne/blå (**gn/bl**) originalledningen som kommer fra A-søylen.
- Koble følgende ledninger på den trådløse fjernkontrollen som beskrevet (fig. 5 1, side 3):
 - Grå/rød ledning til den gule/blå (**ge/bl**) hhv. grønne/blå (**gn/bl**) originalledningen som kommer fra sentrallåspumpen
 - Gul/blå ledning til den andre siden av den gule/blå (**ge/bl**) hhv. grønne/blå (**gn/bl**) originalledningen som kommer fra kjøretøydøren
- Koble følgende ledninger på den trådløse fjernkontrollen ved hjelp av kniv-kontakter (fig. 4 1, side 3):
 - Svart/grønn ledning til den svarte/grønne ledningen (**sw/gn**) fra den blå 3-polede pluggen som befinner seg over sikringsboksen
 - Svart/hvit ledning til den svarte/hvite ledningen (**sw/ws**) fra den blå 3-polede pluggen som befinner seg over sikringsboksen

2.3 Avslutte monteringen

- Koble kabelen til minuspolen til kjøretøybatteriet igjen.
- Test funksjonen til den trådløse fjernkontrollen.



MERK

Trekk ut pluggen før du kobler fra kabelbroen!

På pluggen på kabelsettet er det en kabelbro (fig. 7 1, side 4) mellom pinne 7 og pinne 11:

- Kabelbro lukket (fabrikkinnstilling): for elektriske servomotorer (påstyringstid: 0,7 s)
- Kabelbro åpen: for pneumatiske servomotorer (påstyringstid: 3 s)

- Fest styreenheten med det vedlagte festematerialet.
- Monter demonterte paneler/deksler igjen.

Sopii asennettavaksi seuraaviin ajoneuvoihin

MagicTouch MT200 AU3

Seuraavassa on MagicTouch MT200:n ajoneuvokohtaiset asennusohjeet. Kaikki muut tiedot löytyy asennus- ja käyttöohjeesta.

1 Sopii asennettavaksi seuraaviin ajoneuvoihin

Radiokauko-ohjainta MagicTouch MT200 AU3 (tuotenero 9101300027) voi käyttää seuraavissa ajoneuvotyypeissä:

- Audi A4 ilman VH:ta 95 – 97
- Audi A6 ilman VH:ta 94 – 97

VH: varashälytin

2 MT200:n asennus ja liittäminen



OHJE

Käytä punaisia ryöstöliittimiä johdoille, joiden poikkipinta-ala on maks. 1 mm².

Käytä sinisiä ryöstöliittimiä johdoille, joiden poikkipinta-ala on 1,5 – 2,5 mm².

- ▶ Irrota maadoitusnauha ajoneuvon akun miinusnavasta.

2.1 Jännitteensyöttö

Audi A4, A6

- ▶ Liitä radiokauko-ohjaimen seuraavat johtimet kuvatulla tavalla:
 - punainen johdin ruuviliittimeen "+30" (kojelaudan alla, kuva **1** 1, sivulla 2)
 - oranssi johdin ruuviliittimeen "75X" (kojelaudan alla, kuva **1** 1, sivulla 2)
 - ruskea johdin olemassa olevaan maapisteeseen.

Audi A6

- ▶ Irrota rengasholkit radiokauko-ohjaimen seuraavista johtimista:
 - punainen johdin
 - oranssi johdin
- ▶ Liitä kukin radiokauko-ohjaimen seuraavista johtimista ryöstöliittimillä (kuva **2**, sivulla 2):
 - punainen johdin virtalukon punaiseen johtimeen (**rt**)
 - oranssi johdin virtalukon musta/keltaiseen (**sw/ge**) johtimeen
- ▶ Liitä radiokauko-ohjaimen ruskea johdin olemassa olevaan maapisteeseen.

2.2 Keskuslukituksen ohjaus ja vilkkujen ohjaus

Audi A4

Keskuslukituksen ja vilkkujen ohjaus toteutetaan A-pylväässä.

- ▶ Katkaise keltainen/sininen (**ge/bl**) tai vihreä/sininen (**gn/bl**) alkuperäisjohdin (kuva **3** 1, sivulla 2), joka tulee ruskean 10-napaisen pistokkeen navasta 5.
- ▶ Liitä radiokauko-ohjaimen seuraavat johtimet kuvatulla tavalla (kuva **3** , sivulla 2):
 - harmaa/punainen johdin keltainen/siniseen (**ge/bl**) tai vihreä/siniseen (**gn/bl**) alkuperäisjohtimeen, joka tulee keskuslukituspumppusta
 - keltainen/sininen johdin keltainen/sinisen(**ge/bl**) tai vihreä/sinisen (**gn/bl**) alkuperäisjohtimen toiseen puoleen, joka tulee ajoneuvon ovesta
- ▶ Liitä kukin radiokauko-ohjaimen seuraavista johtimista ryöstöliittimillä (kuva **3** , sivulla 2):
 - musta/vihreä johdin musta/vihreään johtimeen (**sw/gn**) navasta 10 ruskeasta 10-napaisesta pistokkeesta, joka sijaitsee A-pylväässä
 - musta/valkoinen johdin musta/valkoiseen johtimeen (**sw/ws**) navasta 9 ruskeasta 10-napaisesta pistokkeesta, joka sijaitsee A-pylväässä

Audi A6

- ▶ Katkaise keltainen/sininen (**ge/bl**) tai vihreä/sininen (**gn/bl**) alkuperäisjohdin, joka tulee A-pylväästä.
- ▶ Liitä radiokauko-ohjaimen seuraavat johtimet kuvatulla tavalla (kuva **5** , sivulla 3):
 - harmaa/punainen johdin keltainen/siniseen (**ge/bl**) tai vihreä/siniseen (**gn/bl**) alkuperäisjohtimeen, joka tulee keskuslukituspumppusta
 - keltainen/sininen johdin keltainen/sinisen(**ge/bl**) tai vihreä/sinisen (**gn/bl**) alkuperäisjohtimen toiseen puoleen, joka tulee ajoneuvon ovesta
- ▶ Liitä kukin radiokauko-ohjaimen seuraavista johtimista ryöstöliittimillä (kuva **4** , sivulla 3):
 - musta/vihreä johdin musta/vihreään johtimeen (**sw/gn**) sinisestä 3-napaisesta pistokkeesta, joka sijaitsee sulakekotelon yläpuolella.
 - musta/valkoinen johdin musta/valkoiseen johtimeen (**sw/ws**) sinisestä 3-napaisesta pistokkeesta, joka sijaitsee sulakekotelon yläpuolella.

2.3 Asennuksen päättäminen

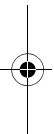
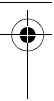
- Liitä maadoitusnauha takaisin ajoneuvon akun miinusnapaan.
- Testaa radiokauko-ohjaimen toiminta.



OHJE

Vedä pistoke ennen irti ennen hyppylangan irrottamista!
Johtonipun pistokkeessa on navan 7 ja navan 11 välissä hyppylanka
(kuva **7** 1, sivulla 4):

- Hyppylanka kiinni (tehdasasetus): sähköiset säätömootorit
(ohjausaika: 0,7 s)
 - Hyppylanka auki: pneumaattiset säätömootorit (ohjausaika: 3 s)
- Kiinnitä ohjauslaite oheisella kiinnitysmateriaalilla.
 - Asenna irrotetut verhoukset/peitteet takaisin.



Dometic GROUP

D **Dometic WAECO International GmbH**
Hollefeldstraße 63 · D-48282 Emsdetten
☎ +49 (0) 2572 879-195 · 📠 +49 (0) 2572 879-322
Mail: info@dometic-waeco.de · Internet: www.dometic-waeco.de

Europe

A **Dometic Austria GmbH**
Neudorferstrasse 108
2353 Guntramsdorf
☎ +43 2236 908070
📠 +43 2236 90807060
Mail: info@waeco.at

CH **Dometic Switzerland AG**
Riedackerstrasse 7a
CH-8153 Rümlang (Zürich)
☎ +41 44 8187171
📠 +41 44 8187191
Mail: info@dometic-waeco.ch

DK **Dometic Denmark A/S**
Nordensvej 15, Taulov
DK-7000 Fredericia
☎ +45 75585966
📠 +45 75586307
Mail: info@waeco.dk

E **Dometic Spain S.L.**
Avda. Sierra del Guadarrama, 16
E-28691 Villanueva de la
Cañada
Madrid
☎ +34 902 111 042
📠 +34 900 100 245
Mail: info@dometic.es

F **Dometic S.N.C.**
ZA du Pré de la Dame Jeanne
F-60128 Plailly
☎ +33 3 44633500
📠 +33 3 44633518
Mail: info@dometic.fr

FIN **Dometic Finland OY**
Mestarintie 4
FIN-01730 Vantaa
☎ +358 20 7413220
📠 +358 9 7593700
Mail: info@dometic.fi

I **Dometic Italy S.p.A.**
Via Virgilio, 3
I-47100 Forlì
☎ +39 0543 754901
📠 +39 0543 756631
Mail: info@dometic.it

N **Dometic Norway AS**
Skolmar 24
N-3232 Sandefjord
☎ +47 33428450
📠 +47 33428459
Mail: firmapost@waeco.no

NL **Dometic Benelux B.V.**
Ecustraat 3
NL-4879 NP Etten-Leur
☎ +31 76 5029000
📠 +31 76 5029090
Mail: info@dometic.nl

S **Dometic Scandinavia AB**
Gustaf Melins gata 7
S-42131 Västra Frölunda
(Göteborg)
☎ +46 31 7341100
📠 +46 31 7341101
Mail: info@waeco.se

UK **Dometic UK Ltd.**
Dometic House · The Brewery
Blandford St. Mary
Dorset DT11 9LS
☎ +44 844 626 0133
📠 +44 844 626 0143
Mail: sales@dometic.co.uk

Overseas + Middle East

AUS **WAECO Pacific Pty. Ltd.**
1 John Duncan Court
Varsity Lakes QLD 4227
☎ +61 7 55076000
📠 +61 7 55076001
Mail: sales@dometic-waeco.com.au

HK **WAECO Impex Ltd.**
Suites 2207-2211 · 22/F · Tower 1
The Gateway · 25 Canton Road,
Tsim Sha Tsui · Kowloon
Hong Kong
☎ +852 24611386
📠 +852 24665553
Mail: info@dometic-waeco.com.hk

RDC **WAECO Impex Ltd.**
Taipei Office
2 FL-3 · No. 56 Tunhua South Rd, Sec 2
Taipei 106, Taiwan
☎ +886 2 27014090
📠 +886 2 27060119
Mail: marketing@dometic-waeco.com.tw

UAE **Dometic AB**
Regional Office Middle East
P O Box 74775
Dubai, United Arab Emirates
☎ +971 4 321 2160
📠 +971 4 321 2170
Mail: info@dometic.ae

USA **Dometic Marine Division**
2000 N. Andrews Ave. Extension
Pompano Beach, FL 33069 USA
☎ +1 954 973 2477
📠 +1 954 979 4414
Mail: marinesales@dometicusa.com

 www.waeco.com