



AMD Radeon™ HD 6450

Guide de l'utilisateur

Numéro de pièce : 137-41827-10

© 2010 Advanced Micro Devices Inc. Tous droits réservés.

Le contenu de ce document est fourni conjointement aux produits Advanced Micro Devices, Inc. («AMD»). AMD ne fait aucune déclaration ou garantie en rapport avec l'exactitude ou l'exhaustivité du contenu de cette publication et se réserve le droit d'interrompre ou de modifier les produits, spécifications, descriptions de produit et la documentation en tout temps sans préavis. Aucune licence, expresse, implicite, à des fins de non-recevoir ou autre, de toute propriété intellectuelle n'est accordée par la présente. À l'exception de celles avancées dans les Conditions générales de vente standard d'AMD, AMD n'assume nulle responsabilité et rejette toute garantie expresse ou implicite liée à ses produits, y compris, sans toutefois s'y limiter, la garantie implicite de qualité marchande, d'aptitude à un particulier ou de violation de tout droit de propriété intellectuelle. Les produits d'AMD ne sont pas conçus, prévus, autorisés ou garantis pour servir d'éléments de systèmes visant l'implantation chirurgicale dans le corps ou d'autres applications destinées à supporter ou soutenir la vie, ou encore dans le cadre de toute application où la défaillance d'un produit d'AMD pourrait créer une situation provoquant une blessure corporelle, la mort ou des dommages matériels ou environnementaux importants. AMD se réserve le droit d'interrompre la fabrication des produits ou de les modifier à tout moment sans avis préalable.

Marques de commerce

AMD, le logo de la flèche AMD, ATI, le logo ATI, AMD Athlon, AMD LIVE!, AMD Opteron, AMD Phenom, AMD Sempron, AMD Turion, AMD64, All-in-Wonder, Avivo, Catalyst, CrossFireX, FirePro, FireStream, HyperMemory, OverDrive, PowerPlay, PowerXpress, Radeon, Remote Wonder, Stream, SurroundView, Theater, TV Wonder, The Ultimate Visual Experience et toute combinaison de ces dernières sont des marques de commerce d'Advanced Micro Devices, Inc.

HyperTransport est une marque déposée d'HyperTransport Technology Consortium.

Blu-ray Disc est une marque déposée de Blu-ray Disc Association.

HDMI est une marque déposée d'HDMI Licensing, LLC.

DisplayPort est une marque déposée de Video Electronic Standards Association.

Microsoft, Windows et Vista sont des marques déposées de Microsoft Corporation aux États-Unis et dans d'autres juridictions.

Les autres noms sont employés à titre d'information uniquement et peuvent constituer des marques de commerce de leurs propriétaires respectifs.

Dolby Laboratories, Inc.

Fabriqué sous licence de Dolby Laboratories. Dolby et le symbole du double « D » sont des marques de commerce de Dolby Laboratories.

© 1992-1997 Dolby Laboratories, Inc. Tous droits réservés.

Rovi Corporation

Ce périphérique est protégé par des brevets américains et d'autres droits de propriété intellectuelle.

L'utilisation de la technologie de protection contre la copie de Rovi Corporation doit être autorisée par Rovi Corporation, et elle est destinée aux particuliers et à d'autres utilisations à usage limité sauf autorisation contraire de la part de Rovi Corporation. L'ingénierie inverse et le désassemblage sont interdits.

Avis de non-responsabilité

Bien que ce document ait été préparé avec le plus de précautions possibles, Advanced Micro Devices, Inc. n'assume aucune responsabilité quant à l'exploitation ou l'utilisation de matériel informatique, logiciels ou autres produits et documentations AMD décrits dans la présente, pour tout acte ou omission d'AMD relativement auxdits produits ou à cette documentation, pour toute interruption de service, perte ou interruption d'affaires, perte de profits anticipés, ou dans le cas de dommages-intérêts punitifs, accessoires ou immatériels liés à l'approvisionnement, au rendement ou à l'utilisation de matériel informatique, logiciels ou autres produits et documentations AMD fournis dans la présente. Assurez-vous de posséder la documentation la plus récente.

Mesures de sécurité importantes

Observation : Ce produit est conçu pour n'être utilisé qu'avec des ordinateurs personnels compatibles homologués par UL (Underwriters's Laboratories) et dont les directives décrivent à l'utilisateur l'installation de cette catégorie de produit.

Lire toutes les directives avant d'entreprendre l'installation. Toutes les mesures de sécurité et directives d'installation doivent être lues avant l'installation ou l'exploitation du produit.

Conserver toutes les directives. Les mesures de sécurité, directives d'installation et d'exploitation doivent être conservées en vue de référence future.

Tenir compte de tous les avertissements. Tous les avertissements touchant ce produit et ses directives d'exploitation doivent être observés.

Utiliser à une mise à la terre appropriée.

Attention !

Pour une protection continue contre le risque de choc électrique et d'incendie, n'installer cet accessoire qu'à l'intérieur de produits équipés d'une prise de mise à la terre trifilaire, une prise dotée d'une troisième broche (de mise à la terre). Il s'agit d'une caractéristique sécuritaire. Ne pas retirer la broche de mise à la terre d'une prise trifilaire.

Fixer le produit de manière sécuritaire. Toutes les vis ou attaches de fixation du produit doivent être complètement serrées afin de procurer un lien continu entre le produit et le châssis du PC, tel qu'indiqué.

Chapitre 1 Mise en route	1
1.1 Configuration requise	1
1.1.1 Matériel	1
1.2 Enregistrement des numéros de série et de référence	1
1.3 Désinstallation de l'ancien pilote (Windows XP)	2
1.4 Désinstallation de l'ancien pilote (Windows Vista/Windows 7)	2
Chapitre 2 Installation matérielle	5
2.1 Présentation de l'installation	5
2.1.1 Remplacer une carte existante	5
2.1.2 Installation de la première carte pour ce PC	5
2.2 Installation de la carte graphique	5
Chapitre 3 Installation logicielle	9
3.1 Pilotes et logiciels ATI	9
3.2 Installation de la suite logicielle AMD Catalyst (système d'exploitation Windows)	9
Chapitre 4 Configuration d'affichage	11
4.1 Connexions AMD Radeon HD 6450	11
4.2 Configurations de l'affichage	11
4.2.1 Affichages multiples	12
4.3 Utilisation d'adaptateurs	12
4.4 Configuration de l'affichage (facultatif)	13
Chapitre 5 Utilisation de Catalyst Control Center	15
5.1 Présentation de Catalyst Control Center	15
5.2 Démarrer le logiciel Catalyst Control Center	15
5.3 Accès à l'aide Catalyst Control Center	16
Chapitre 6 Référence	17
6.1 Dépannage	17
6.2 Service clientèle	17
6.3 Informations sur la conformité internationale	18
6.3.1 Informations de conformité de la FCC (États-Unis)	18
6.3.2 Avis de conformité aux normes d'Industrie Canada (Canada)	19
6.3.3 Informations de conformité de la CE (Union européenne)	19
6.3.4 Sécurité électrique	19

6.3.5 Conformité à la directive relative aux déchets d'équipements électriques et électroniques (DEEE) (Union européenne).....	20
6.3.6 Informations de conformité ITE Classe B VCCI (Japon).....	20
6.3.7 Informations de certification KCC (Corée).....	20
6.3.8 Informations de certification BSMI (Taiwan).....	21
6.3.9 C-Tick (Australie et Nouvelle-Zélande).....	21
6.3.10 Conformité environnementale du produit (Product Environmental Compliance).....	21

Chapitre 1

Mise en route

Avant de commencer l'installation de votre AMD Radeon HD 6450, veuillez vous assurer que vous disposez de la configuration requise et que vous avez bien suivi les étapes de préinstallation décrites dans ce chapitre.

Configuration requise

Matériel

Exigences minimales pour l'installation d'une seule carte graphique AMD Radeon HD 6450:

- Carte mère avec un logement graphique PCIe® x16.
- Processeur AMD Athlon™ ou Intel Pentium® 4.
- 1 Go de RAM.
- Lecteur de CD-ROM ou DVD-ROM pour l'installation du logiciel.
- Une alimentation de 500 watts ou plus avec un connecteur 25 watts à 6 broches et un connecteur PCIe pour la AMD Radeon HD 6450.
- Des alimentations certifiées sont fortement recommandées ; pour une liste des alimentations certifiées, consultez ati.amd.com/certifiedpsu.

Enregistrement des numéros de série et de référence

Notez le numéro de série et de référence avant l'installation. Le numéro de série et le numéro de référence 102 sont nécessaires pour l'enregistrement de la carte graphique et l'assistance gratuite. Ces numéros se trouvent sur un autocollant à l'arrière de la carte.

Les numéros en gras sont requis pour l'enregistrement et l'assistance gratuite.

Figure 1-1 Numéros de série et de référence exemples



Désinstallation de l'ancien pilote (Windows® XP)

Suivez ces étapes pour désinstaller le pilote de carte graphique existant avant l'installation d'une nouvelle carte.

1. Avec votre ancienne carte graphique toujours dans votre ordinateur, fermez toutes les applications ouvertes.
2. Dans la barre de tâches Windows®, cliquez sur **Démarrer** ► **Panneau de configuration** puis faites un double-clic sur **Ajout/suppression de programmes**.
3. Sélectionnez le pilote de la carte graphique actuelle, puis cliquez sur **Modifier/Supprimer**.
Utilisez l'assistant qui apparaît pour supprimer le pilote d'affichage en cours.
4. Éteignez l'ordinateur une fois que le pilote a été supprimé.

Observation : Si d'autres logiciels ont été installés avec l'ancienne carte graphique installée, il est également conseillé de les désinstaller. Par exemple, les logiciels de lecture de DVD ou les applications multimédia.

Désinstallation de l'ancien pilote (Windows Vista®/Windows® 7)

Suivez ces étapes pour désinstaller le pilote de carte graphique existant avant l'installation d'une nouvelle carte.

1. Avec votre ancienne carte graphique toujours dans votre ordinateur, fermez toutes les applications ouvertes.
2. Cliquez sur **Démarrer** ► **Panneau de configuration**.

3. Cliquez sur **Gestionnaire de périphériques**. Si vous utilisez la Vue Catégorie du Panneau de configuration, utilisez une des méthodes suivantes :
 - Pour Windows Vista®, cliquez sur **Système et maintenance** puis sur **Gestionnaire de périphériques**.
 - Pour Windows® 7, cliquez sur **Système et sécurité** puis sur **Gestionnaire de périphériques** sous le groupe **Système**.
4. Développez **Cartes graphiques** puis faites un clic droit sur la carte graphique que vous remplacez.
5. Dans le menu contextuel qui s'affiche, cliquez sur **Désinstaller**.
Le pilote de l'ancienne carte graphique est désinstallé.
6. Éteignez l'ordinateur.

Chapitre 2

Installation matérielle

Ce chapitre détaille l'installation de votre AMD Radeon HD 6450 dans votre système.

Présentation de l'installation

Les procédures d'installation de la carte varient légèrement selon que vous remplacez une carte existante ou que vous installez une carte graphique sur un PC pour la première fois. Cette section décrit brièvement les principales étapes qui s'appliquent dans les deux cas.

Remplacer une carte existante

Si vous remplacez une carte graphique existante, vous devez :

1. Démarrer l'ordinateur, puis désinstaller l'ancien pilote graphique.
2. Éteignez l'ordinateur, puis retirez l'ancienne carte.
3. Installez la nouvelle carte puis connectez le moniteur.
4. Démarrez l'ordinateur puis installez les nouveaux pilotes et logiciels.
5. Redémarrez l'ordinateur.

Installation de la première carte pour ce PC

Si vous installez une carte graphique pour la première fois dans ce PC, vous devez :

1. Ordinateur éteint, installez la nouvelle carte puis connectez le moniteur.
2. Démarrez l'ordinateur puis installez les nouveaux pilotes et logiciels.
3. Redémarrez l'ordinateur.

Installation de la carte graphique

1. Éteignez l'ordinateur, le ou les moniteurs, et autres périphériques.
2. Débranchez le cordon d'alimentation de l'ordinateur, puis déconnectez tous les câbles situés à l'arrière de l'ordinateur.

Attention !

Attendez environ 20 secondes après avoir débranché le cordon d'alimentation avant de déconnecter un périphérique ou enlever un composant de la carte mère afin d'éviter tout dégât.

3. Retirez le capot du boîtier de votre ordinateur.

Observation : Si nécessaire, consultez le manuel de l'ordinateur pour de l'aide sur la dépose du capot.

Attention !

L'électricité statique peut endommager gravement les composants informatiques. Déchargez l'électricité statique de votre corps en touchant l'alimentation électrique ou la surface métallique du châssis de l'ordinateur avant de toucher tout autre composant interne, et ce afin d'éviter tout risque de dommage.

4. Si nécessaire, dévissez ou desserrez puis retirez de l'ordinateur toute carte graphique présente.
5. Trouvez le logement de bus approprié et si nécessaire, retirez le ou les caches correspondants à l'arrière. Assurez-vous que tous les câbles internes n'obstruent pas le logement.

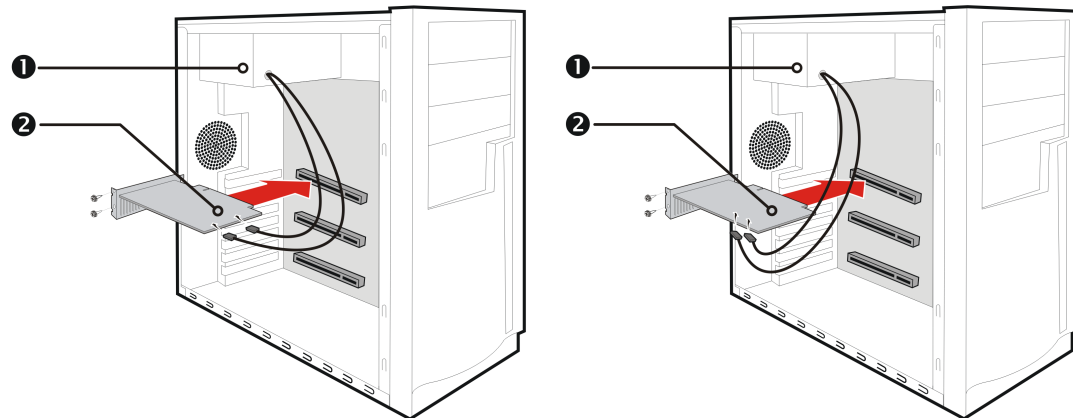
Observation : Si vous ne trouvez pas un logement de bus adapté à votre carte, vous devrez installer une carte graphique avec un bus adapté à votre carte mère.

6. Alignez la carte graphique sur le logement et appuyez dessus fermement pour l'enfoncer à fond.
7. Si votre carte nécessite une alimentation supplémentaire et qu'elle doit être connectée directement au bloc d'alimentation, repérez le ou les câbles d'alimentation électrique appropriés et reliez-le (ou les) aux connecteurs d'alimentation supplémentaires de la carte graphique, situés le plus souvent dans le coin supérieur de la carte.

Observation : Avant d'installer une carte qui nécessite une alimentation électrique supplémentaire, assurez-vous que votre alimentation électrique dispose d'une telle connexion.

Conseil : L'emplacement des cordons d'alimentation peut varier suivant les modèles. En règle générale l'emplacement se situe sur le côté ou à l'arrière de la carte.

Figure 2-1 Emplacements possibles des prises d'alimentation de la carte graphique



1	Alimentation
2	Carte graphique

8. Fixez la carte graphique correctement au panneau arrière.
9. Assurez-vous que les câbles n'obstruent aucun composant interne à l'ordinateur (par exemple, un ventilateur) et remettez le capot de l'ordinateur en place.
10. Rebranchez tous les câbles que vous avez déconnectés, puis branchez le cordon d'alimentation de l'ordinateur.
11. Allumez d'abord le moniteur, puis l'ordinateur.

Si vous avez correctement installé la carte graphique, l'ordinateur devrait démarrer normalement. Passez à l'installation du logiciel et des pilotes de votre carte graphique AMD Radeon HD 6450.

Chapitre 3

Installation logicielle

Ce chapitre décrit l'installation du logiciel et des pilotes associés à votre produit AMD Radeon.

Pilotes et logiciels ATI

Les pilotes bien que petits sont des programmes importants qui permettent à un système d'exploitation de communiquer avec un élément matériel donné, tel qu'une carte graphique.

Lorsque vous installez une nouvelle carte graphique, vous devez également installer le pilote et le logiciel de configuration nécessaires à la carte pour fonctionner correctement.

Il vous faut également installer (ou réinstaller) vos pilotes AMD Radeon lorsque vous avez réinstallé ou mis à jour votre système d'exploitation ou lorsque vous téléchargez des mises à jour de pilotes depuis le site Web AMD : <http://ati.amd.com/support/driver.html>.

Observation : Lorsque vous réinstallez des pilotes, veillez à toujours désinstaller tout pilote déjà présent sur votre système, même s'ils dépendent de la même carte graphique. Repartez toujours "de zéro".

Installation de la suite logicielle AMD Catalyst™ (système d'exploitation Windows®)

Pour installer ou supprimer du logiciel, vous devez avoir les droits d'administrateur ou avoir ouvert une session avec les droits d'administrateur.

Observation : La boîte de dialogue d'installation s'affiche en anglais si la langue de votre système d'exploitation n'est pas prise en charge.

Le logiciel est conçu pour faire fonctionner la carte graphique et exploiter l'ensemble de ses fonctionnalités. Le logiciel inclut :

- Les pilotes de carte graphique.
- Logiciel Catalyst™ Control Center.
- Logiciel HydraVision™ (inclus dans l'installation personnalisée).
- Logiciel SurroundView™ (inclus dans l'installation personnalisée).
- Logiciel AMD Video Converter (inclus dans l'installation personnalisée).

1. Insérez le CD Logiciel et documentation.

Observation : Si l'assistant ne se lance pas, naviguez jusqu'au lecteur de CD et faites un double-clic sur ATISSETUP.exe.

2. Dans le menu qui s'affiche, cliquez sur **Installation logicielle**.
3. Suivez les instructions à l'écran. Quand vous y êtes invité, sélectionnez **Rapide** ou **Personnalisé**.

Tous les composants logiciels ne sont pas installés lorsque vous choisissez l'Installation rapide. L'Installation personnalisée vous permet de sélectionner individuellement les composants logiciels à installer.

Conseil : Si le programme d'installation ne parvient pas à installer le pilote ou en cas de conflit logiciel, vous pouvez télécharger la dernière version des logiciels sur ati.amd.com/support/driver.html et les installer.

Chapitre 4

Configuration d'affichage

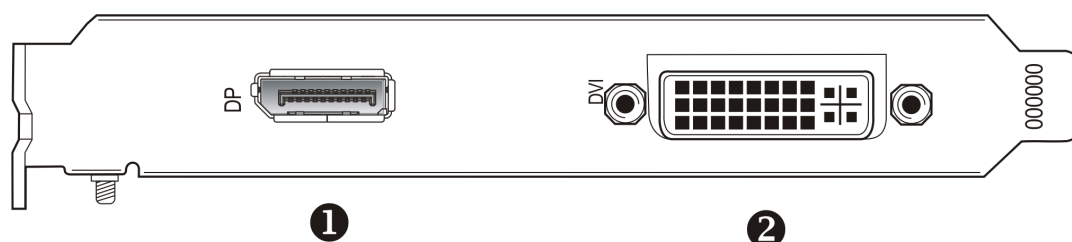
Cette section décrit comment configurer le moniteur et les connexions d'affichage disponibles.

Connexions AMD Radeon HD 6450

L'image suivante illustre les connexions d'affichage disponibles sur votre carte graphique AMD Radeon HD 6450.

Observation : Il se peut que la plaque de base diffère légèrement de celle illustrée.

Figure 4–1 Connexions d'affichage AMD Radeon HD 6450



1	Connexion DisplayPort (DP). Transport des signaux audio-vidéo jusqu'aux périphériques DisplayPort compatibles.
2	Connexions DVI-I double liaison. Fournit des signaux vidéo numériques et une sortie HDMI™ compatible avec la majorité des périphériques HDMI.

Configurations de l'affichage

Le tableau ci-dessous donne la liste des options permettant de brancher des affichages pris en charge indirectement par les connexions de votre carte graphique.

Pour les meilleures performances et qualité graphiques, utilisez toujours les connexions natives chaque fois que c'est possible.

Observation : Les adaptateurs ne sont pas fournis avec votre carte graphique et peuvent être achetés directement sur le site web d'AMD ou auprès des revendeurs locaux AMD.

Tableau 4–1 Configurations de l'affichage

Configuration d'affichage	Options de connexion
Affichage CRT (VGA)	<ul style="list-style-type: none"> • Connexion DVI-I et adaptateur DVI-I-VGA • Connexion DisplayPort et adaptateur DisplayPort-VGA
Affichage DFP (écran plat numérique)	<ul style="list-style-type: none"> • Connexion DisplayPort et adaptateur DisplayPort-DVI
HDTV HDMI	<ul style="list-style-type: none"> • Connexion DVI-I et adaptateur DVI-I-HDMI • Connexion DisplayPort et adaptateur DisplayPort-HDMI

Si votre carte graphique dispose d'une connexion DisplayPort ou mini DisplayPort, vous pouvez utiliser les types d'adaptateur ou clés électroniques compatibles DisplayPort avec votre carte graphique :

- Adaptateurs — Utilisent les signaux DisplayPort pour transmettre les données audio et vidéo entre les variantes du même type de connexion (par exemple, mini DisplayPort vers DisplayPort standard).
- Clés électroniques actives — Permettent la connexion depuis une connexion DisplayPort avec un affichage non DisplayPort à l'aide de signaux DisplayPort.
- Clés électroniques passives — Permettent la connexion depuis une connexion DisplayPort vers un affichage non DisplayPort à l'aide de signaux non DisplayPort.

Le type de l'adaptateur/clé électronique utilisé détermine le nombre d'affichages pouvant être pris en charge par votre carte graphique. En général, les adaptateurs DisplayPort et clés électroniques actives peuvent prendre en charge plus d'affichages que les modèles passifs.

Observation : Une liste des adaptateurs/clés électroniques pour votre carte graphique se trouve à l'adresse : <http://support.amd.com/us/eyefinity/Pages/eyefinity-dongles.aspx>.

Affichages multiples

Votre carte graphique AMD Radeon HD 6450 offre des fonctionnalités permettant d'utiliser jusqu'à deux affichages avec la configuration suivante :

- Deux connexions entre les connexions DVI-I à liaison double et la connexion DisplayPort.

Pour informations de configuration supplémentaires, consultez <http://www.amd.com/eyefinity>.

Quand les affichages sont connectés à la carte graphique, vous pouvez modifier la configuration de vos affichages à l'aide de Catalyst™ Control Center. Pour plus d'informations, voir [Chapitre 5 Utilisation de Catalyst Control Center](#).

Utilisation d'adaptateurs

La procédure ci-dessous décrit la façon de connecter un affichage à votre carte graphique à l'aide d'un adaptateur.

1. Éteignez votre ordinateur et affichage.

2. Branchez l'adaptateur dans le connecteur de votre carte graphique AMD Radeon et serrez les vis moletées (le cas échéant).
3. Branchez le câble de votre affichage sur l'adaptateur et serrez les vis moletées (le cas échéant).
4. Allumez d'abord votre affichage, puis votre ordinateur.

Utilisez le Catalyst Control Center pour configurer le nouvel affichage.

Configuration de l'affichage (facultatif)

Pour changer la configuration de l'affichage ou pour tout autre problème d'affichage, procédez comme suit :

Observation : S'il n'y a pas de problème d'affichage, aucun ajustement n'est nécessaire.

1. Faites un clic droit sur le bureau et cliquez sur **Propriétés** dans le menu contextuel qui s'affiche.
*La boîte **Propriétés d'affichage** s'affiche.*
2. Choisissez l'onglet **Paramètres**, puis sélectionnez la résolution d'écran et la profondeur de couleur les mieux adaptées à vos besoins et aux performances de votre affichage.
3. Cliquez sur **Avancé** puis sélectionnez l'onglet **Moniteur**.
4. Choisissez le taux de rafraîchissement dans la liste déroulante.

Attention !

La sélection d'un taux de rafraîchissement non pris en charge par votre affichage peut l'endommager. Consultez si nécessaire la documentation de votre affichage.

5. Cliquez sur **OK**.
Une fois le périphérique d'affichage principal configuré, vous pouvez configurer tous les autres périphériques d'affichage connectés.
6. Pour configurer un autre affichage, procédez comme suit :
 - a. Faites un clic droit sur le bureau et cliquez sur **Propriétés** dans le menu contextuel qui s'affiche.

Observation : Le logiciel Catalyst Control Center peut également activer et configurer plusieurs moniteurs.

- b. Cliquez sur l'onglet **Paramètres** pour accéder aux paramètres de configuration de base pour plusieurs moniteurs.
- c. Sélectionnez l'icône de moniteur identifiée par le numéro 2.

Observation : En cas d'utilisation de plusieurs moniteurs avec la carte graphique, l'un des moniteurs sera toujours considéré comme sortie d'affichage principal, les moniteurs supplémentaires seront appelés comme secondaires.

- d. Cliquez sur **Étendre le bureau Windows à ce moniteur**.
- e. Définissez la Résolution de l'écran et la Qualité de la couleur appropriées pour le second moniteur.

f. Cliquez sur **OK**.

Chapitre 5

Utilisation de Catalyst™ Control Center

Présentation de Catalyst™ Control Center

Le logiciel Catalyst™ Control Center permet d'accéder aux fonctions d'affichage de votre produit AMD Radeon HD 6450. Utilisez le logiciel pour ajuster les paramètres graphiques, activer ou désactiver les périphériques d'affichage connectés et modifier l'orientation de votre bureau. De nombreuses fonctions permettent d'afficher un aperçu des modifications avant de les appliquer.

Les configurations suivantes sont disponibles :

Affichage de base

Une version simplifiée de l'interface à base d'assistants pour effectuer rapidement les modifications.

Affichage avancé

Interface très puissante qui permet la configuration complète des fonctionnalités de la carte graphique.

Affichage personnalisé

Vue personnalisée permettant d'accéder rapidement aux fonctions voulues.

Pour plus d'informations sur les différentes fonctionnalités du logiciel, consultez le système d'aide en ligne très complet (voir [Accès à l'aide Catalyst Control Center](#) ou visiter le site Web du Service clientèle AMD à l'adresse <http://ati.amd.com/support/>).

Démarrer le logiciel Catalyst™ Control Center

Le tableau suivant décrit les différentes façons de lancer le logiciel Catalyst Control Center :

Tableau 5-1 Moyens d'accès à Catalyst™ Control Center

Moyens d'accès	Instructions
Bureau Windows®	<ol style="list-style-type: none">1. Faites un clic droit sur le bureau.2. Dans le menu contextuel qui s'affiche, cliquez sur Catalyst Control Center.
Menu Démarrer de Windows	<ol style="list-style-type: none">1. Cliquez sur Démarrer dans la barre des tâches Windows.2. Sélectionnez Tous les programmes ► Catalyst Control Center.
Zone de notification Windows	<ol style="list-style-type: none">1. Cliquez avec le bouton droit de la souris sur l'icône Catalyst Control Center dans la zone de notification de Windows.2. Sur le menu contextuel, sélectionnez Catalyst Control Center.
Raccourci Bureau	Lorsque vous installez pour la première fois Catalyst Control Center, l'Assistant Configuration vous offre l'option de placer un raccourci sur le bureau. Si vous choisissez cette option, vous pourrez ouvrir Catalyst Control Center par un double-clic sur ce raccourci bureau.

Accès à l'aide Catalyst™ Control Center

L'aide de Catalyst Control Center donne des informations sur les fonctions et notions à connaître sur votre produit AMD Radeon. Vous pouvez aussi utiliser l'aide de Catalyst Control Center pour obtenir des informations sur l'utilisation, générer un rapport de problème, et obtenir des détails sur la version du logiciel.

1. Ouvrez Catalyst Control Center en mode d'affichage avancé.
2. Choisissez une des options suivantes :
 - Appuyez sur la touche **F1** à tout instant pour obtenir de l'aide sur les informations en cours d'affichage.
 - Pour parcourir l'intégralité des contenus d'aide, depuis le menu **Aide** ou **Options** ▶ **Aide**, choisissez **Contenus d'aide**.
 - Pour accéder au site web de AMD, depuis le menu **Aide** ou **Options** ▶ **Aide**, choisissez **Aller sur AMD.com**.

Chapitre 6

Référence

La section suivante donne des conseils de dépannage et fournit des informations sur le Service clientèle, la garantie et la conformité.

Dépannage

Observation : Il se peut que certains conseils de dépannage ne soient pas applicables selon les options d'affichage prises en charge et configurées pour votre carte.

Service clientèle

Pour obtenir des instructions détaillées sur l'utilisation de votre produit, reportez-vous à la documentation présente sur le CD d'installation.

Pour bénéficier du service clientèle, vous devez enregistrer votre produit à l'adresse ati.amd.com/online/registration.

Si vous avez besoin d'aide, le Service clientèle vous offre les options suivantes :

Service	Disponibilité	Langue	Accès
En ligne ou courrier	24 heures par jour	Anglais, français, espagnol	http://ati.amd.com/support/ ou Attention : Customer Care Advanced Micro Devices, Inc., 1 Commerce Valley Drive East Markham, Ontario Canada L3T 7X6
Téléphone États-Unis et Canada	Du lundi au jeudi : 9:00 à 17:30 Le vendredi : 9:00 à 15:00 Observation : AMD se réserve le droit de modifier les horaires de l'assistance. Pour plus de détails, voir ati.amd.com/support/terms/ .	Anglais	1-877-284-1566 (numéro gratuit) ou 1-905-882-2626 (Canada) (des frais d'appel international et/ou d'interurbain pour le Canada peuvent être appliqués).

Le Service clientèle d'AMD pour les produits graphiques s'efforcera de résoudre votre problème et vous aidera à faire fonctionner correctement votre produit. Si

votre problème n'est pas résolu, nos techniciens détermineront si le problème vient du produit, si ce dernier est défectueux et s'il se trouve sous garantie.

- Le service clientèle d'AMD ne peut pas répondre à vos demandes particulières de remboursement, de retour ou d'échange. Si la résolution de votre problème est un facteur crucial de votre décision de garder le produit, il est de votre responsabilité de vous assurer que vous connaissez et que vous vous trouvez dans la période de temps pendant laquelle votre revendeur permet le remboursement, le retour ou l'échange du produit.
- AMD décline toute responsabilité quant aux frais encourus lors de votre accès au service clientèle. Le client est tenu de consulter les frais associés aux options d'assistance disponibles et de choisir la méthode qui s'adapte le mieux à ses besoins et à son budget.
- Le service clientèle d'AMD se réserve le droit de limiter les options d'assistance pour les produits qui ne sont pas enregistrés ou les fins de série.

Informations sur la conformité internationale

Cette section traite des informations de conformité internationale pour ce produit, fabriqué pour respecter la réglementation de la région où il est vendu.

Attention !

Tout changement ou toute modification doivent être expressément approuvés par la partie responsable de la conformité ; sinon l'utilisateur risque de se voir retirer le droit d'utiliser ce périphérique.

Informations de conformité de la FCC (États-Unis)

Ce produit est conforme aux règles de la FCC part. 15. Son utilisation est sujette aux deux conditions suivantes :

- Ce périphérique ne doit causer aucune interférence nuisible.
- Ce périphérique doit accepter toute interférence reçue, y compris les interférences pouvant affecter son fonctionnement.

Cet équipement a été testé et déclaré compatible avec les limites conçues pour assurer une protection raisonnable contre les interférences nuisibles dans une installation résidentielle. Ce périphérique génère, utilise et peut émettre de l'énergie radiofréquence et, s'il n'est pas installé et utilisé conformément aux instructions du fabricant, peut causer des interférences nuisibles aux communications radio. Cependant, il n'est pas garanti qu'aucune interférence ne se produira dans une installation particulière. Dans le cas où cet équipement émettrait des interférences affectant la réception de programmes radiophoniques ou télévisés, ce qui peut s'observer en éteignant et en rallumant le périphérique, l'utilisateur peut tenter de corriger cette interférence en prenant l'une ou plusieurs des mesures suivantes :

- Réorienter ou déplacer l'antenne de réception ;
- Augmenter la distance de séparation entre le périphérique et le récepteur ;

- Brancher l'équipement dans la prise d'un circuit différent de celui où le récepteur est branché ;
- Consulter le distributeur ou un technicien radio/télévision qualifié pour toute assistance.

L'utilisation de câbles blindés pour la connexion du moniteur à la carte graphique est requise pour assurer le respect de la réglementation de la FCC. Tout changement ou toute modification apportés à ce périphérique doivent être expressément approuvés par la partie responsable de la conformité ; sinon l'utilisateur risque de se voir retirer le droit d'utiliser ce périphérique.

Conforme aux règles FCC 15.107 et 15.109.

Pour obtenir des informations de conformité complémentaires :

Advanced Micro Devices, Inc.
62 Forest Street
Marlborough, MA 01752
USA Tél. : 508-303-3900

Avis de conformité aux normes d'Industrie Canada (Canada)

Cet appareil numérique de la Classe B est conforme à la norme ICES-003 du Canada.

Informations de conformité de la CE (Union européenne)

EMC Directive 2004/108/EC

CISPR 22:2008-09/EN 55022:2006—Classe B : Appareils de traitement de l'information – Caractéristiques des perturbations radioélectriques – Limites et méthodes de mesure.

CISPR 24:1997/EN 55024:1998—Appareils de traitement de l'information – Caractéristiques d'immunité – Limites et méthodes de mesure

Sécurité électrique

Europe : Directive Basse Tension 2006/95/EC.

- EN 60950-1 – Matériels de traitement de l'information - Sécurité

États-Unis, Canada :

- UL 60950-1 (Matériels de traitement de l'information—Sécurité—Partie 1 : Exigences générales)
- CSA C22.2 No. 60950-1 (Matériels de traitement de l'information—Sécurité—Partie 1 : Exigences générales)

Afin de répondre aux conditions de sécurité UL, la température ambiante maximale de l'ordinateur ne doit pas dépasser 40°C.

Ce produit est en accord avec les PCI Express 300W Electromechanical Specification (Spécifications électromécaniques du PCI Express 300W) – veuillez vous renseigner auprès du constructeur pour plus d'informations. Les autres informations relatives des données de consommation d'énergie seront aussi disponibles.



Conformité à la directive relative aux déchets d'équipements électriques et électroniques (DEEE) (Union européenne)

Ce produit a été fabriqué par Advanced Micro Devices, Inc.



Informations de conformité ITE Classe B VCCI (Japon)



この装置は、クラスB 情報技術装置です。この装置は、家庭環境で使用することを目的としていますが、この装置がラジオやテレビジョン受信機に近接して使用されると、受信障害を引き起こすことがあります。

取扱説明書に従って正しい取り扱いをして下さい。

VCCI--B

Informations de certification KCC (Corée)

B급기기(가정용 방송통신기기)

이 기기는 가정용(B급)으로 전자파적합등록을 한 기기로서 주로 가정에서 사용하는 것을 목적으로 하며, 모든 지역에서 사용할 수 있습니다.

Équipement de "Classe B" (Équipements d'informations ou de télécommunication domestiques)

Puisque cet équipement a obtenu l'enregistrement EMC pour usage domestique, ce produit peut être utilisé dans n'importe quelle zone, y compris résidentielle.



Informations de certification BSMI (Taiwan)

CNS13438 (96 年版)



C-Tick (Australie et Nouvelle-Zélande)



ACMA – Australian Communications and Media Authority (Autorité australienne des communications et des médias)

- Loi de 1992 sur les radiocommunications (Australie) – en vertu des stipulations de la section 182
- AS/ NZS CISPR 22 : 2006

Conformité environnementale du produit (Product Environmental Compliance)

Ce produit peut porter un marquage comparable à ceux présentés ci-dessous indiquant sa conformité aux normes RoHS chinoises.



Pour plus d'informations sur les normes RoHS chinoises, RoHS UE ou REACH UE, consultez [Conformité environnementale des produits](#) sur le site web AMD.

