

Lisez tout d'abord le Guide de Sécurité du Produit, puis passez au Guide d'installation rapide (le présent guide) pour installer et configurer correctement la machine.

Pour obtenir le Guide d'installation rapide dans une autre langue, veuillez consulter le site

<http://solutions.brother.com/>.



Remarque

- Certains modèles ne sont pas disponibles dans tous les pays.
- La plupart des illustrations de ce guide présentent le FAX-2845.

1

Déballage de l'appareil et vérification des composants

| | | | |
|---|---|--|--------------------------------------|
| | <p>Documentation sur CD-ROM</p> | <p>Cordon de ligne téléphonique</p> | |
| | <p>Guide de l'utilisateur</p> | <p>Guide d'installation rapide</p> | <p>Cordon d'alimentation secteur</p> |
| <p>Ensemble tambour et cartouche de toner (préinstallé)</p> | | <p>Guide de Sécurité du Produit</p> | |
| <p>Support de sortie de document du chargeur</p> | <p>Combiné du téléphone (pour FAX-2845)</p> | <p>Cordon spiralé du combiné (pour FAX-2845)</p> | |

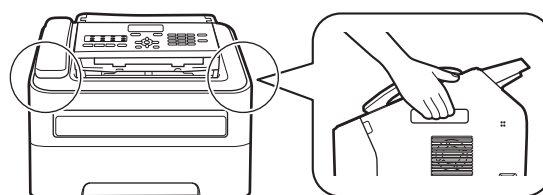
| | |
|------------------------|--|
| ⚠ AVERTISSEMENT | AVERTISSEMENT indique une situation potentiellement dangereuse qui, si elle n'est pas évitée, peut provoquer des blessures graves, voire mortelles. |
| ⚠ ATTENTION | ATTENTION indique une situation potentiellement dangereuse qui, si elle n'est pas évitée, peut provoquer des blessures légères à modérées. |

⚠ AVERTISSEMENT

Des sacs en plastique sont utilisés pour conditionner la machine. Pour éviter tout risque d'étouffement, veillez à conserver ces sacs hors de portée des nouveau-nés et des enfants. Les sacs en plastique ne sont pas des jouets.

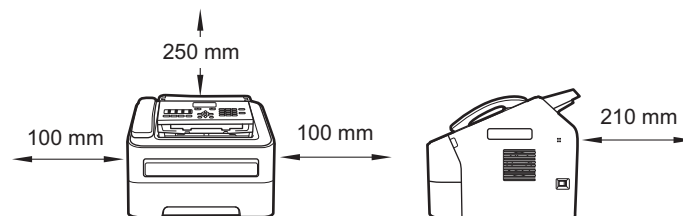
⚠ ATTENTION

Lorsque vous déplacez la machine, placez-vous devant elle et saisissez-la fermement par les poignées latérales.



Remarque

- Ménagez un espace suffisant autour de la machine, comme le montre l'illustration.



- Les composants contenus dans le carton peuvent varier en fonction du pays de destination.
- Nous vous recommandons de conserver l'emballage d'origine.
- Si vous devez transporter l'appareil pour un motif quelconque, veuillez le remettre avec soin dans son emballage d'origine pour éviter de l'endommager lors du transport. L'appareil doit être assuré auprès du transporteur. Pour plus d'informations sur le remballage de l'appareil, consultez *Emballage et expédition de l'appareil* dans le *Guide de l'utilisateur avancé*.
- (FAX-2940 uniquement) Le câble d'interface n'est pas un accessoire standard. Veuillez acheter le câble d'interface adéquat.

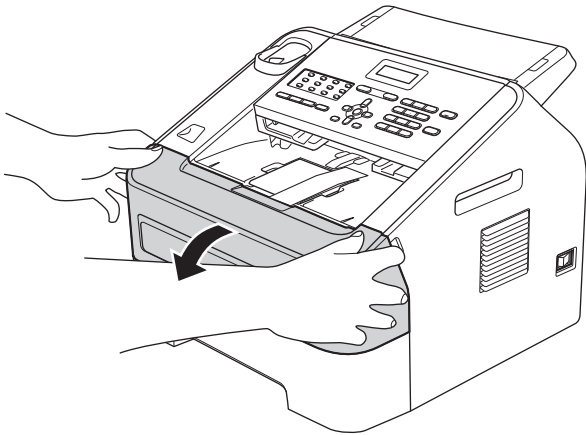
2

Retrait du matériel d'emballage de l'appareil

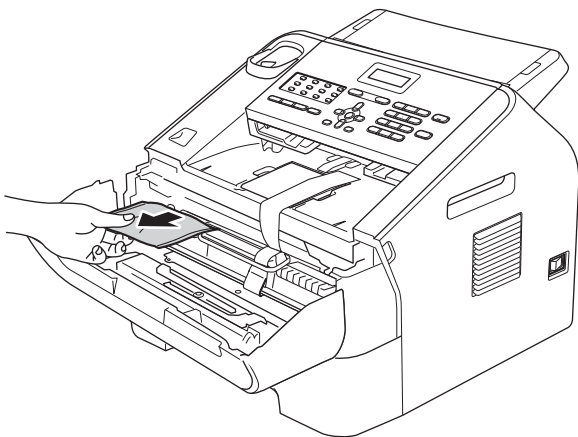
❗ IMPORTANT

NE BRANCHEZ PAS encore le cordon d'alimentation CA.

- a Retirez le ruban adhésif apposé sur la machine.
- b Ouvrez le capot avant.



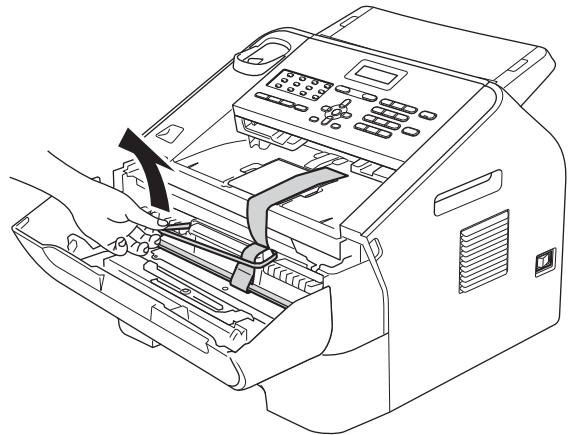
- c Retirez le sachet de silice se trouvant à l'intérieur de l'appareil.



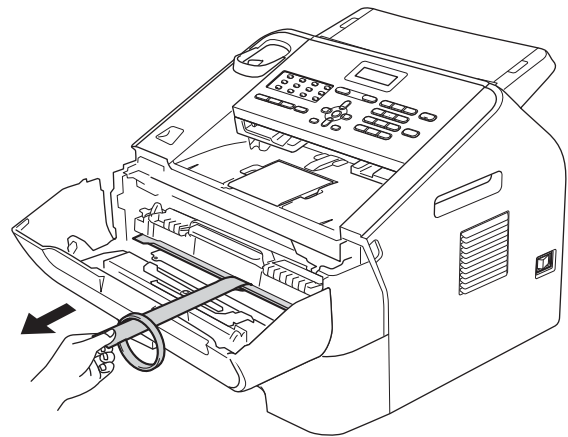
⚠ ATTENTION

NE MANGEZ PAS le sachet de gel de silice. Jetez-le. En cas d'ingestion, contactez immédiatement un médecin.

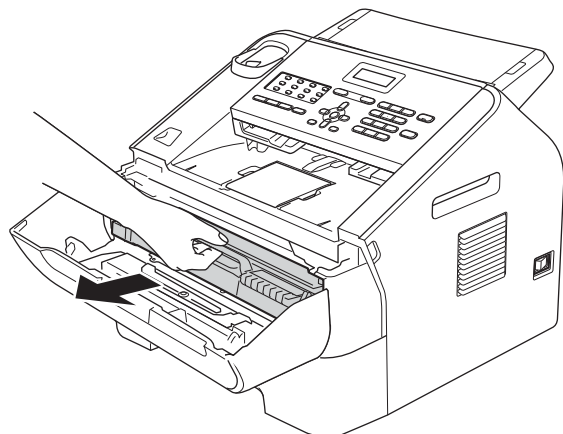
- d Retirez la bande élastique du tambour en la tirant vers le haut.



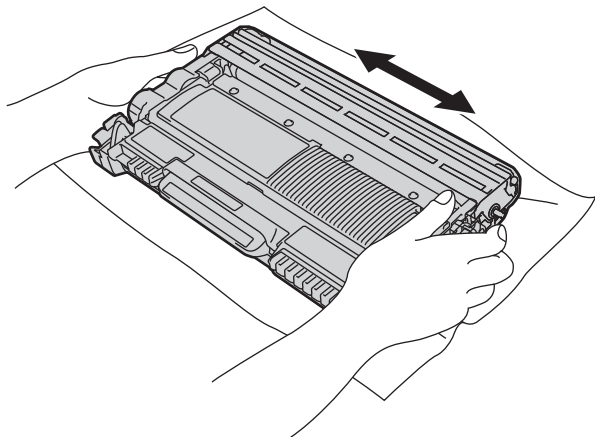
- e Tirez sur le ruban de papier pour enlever le matériel de protection comme indiqué sur l'illustration.



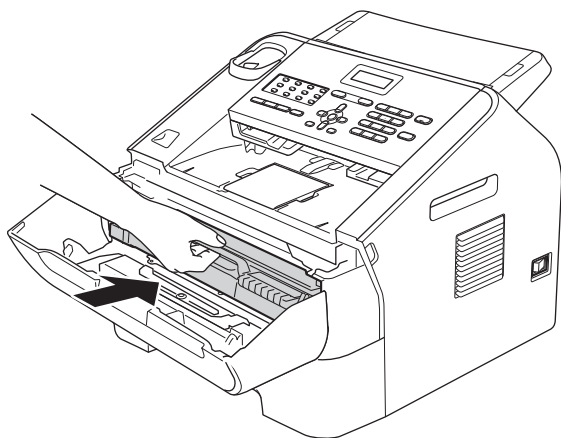
- f Sortez l'ensemble tambour et cartouche de toner.



- g** Secouez-le délicatement d'un côté à l'autre plusieurs fois afin de répartir uniformément le toner dans l'ensemble.



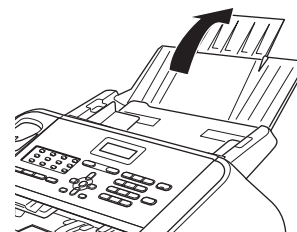
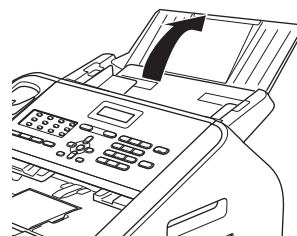
- h** Réinsérez l'ensemble tambour et cartouche de toner dans la machine.



- i** Fermez le capot avant de la machine.

3 Installation du support de sortie de document du chargeur

- a** Dépliez le support de sortie de document du chargeur.

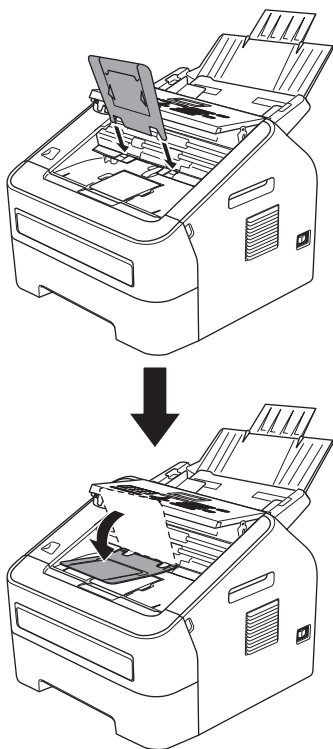


- b** Ouvrez le cache du panneau de commande en le faisant basculer vers l'arrière.

Cache du panneau de commande



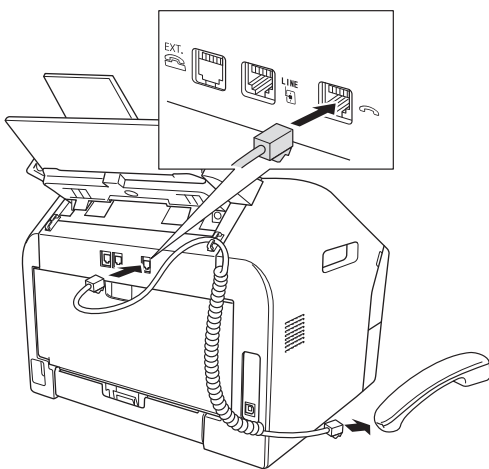
- c** Fixez le support de sortie de document du chargeur.



- d** Fermez le cache du panneau de commande.

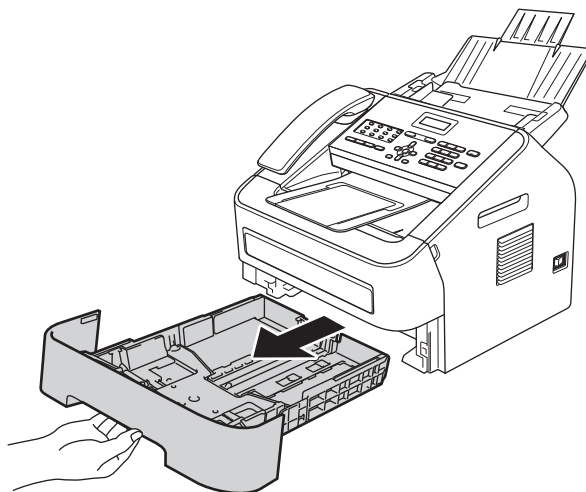
4 Installation du combiné

- a** Raccordez une extrémité du cordon spiralé à la machine et l'autre au combiné.

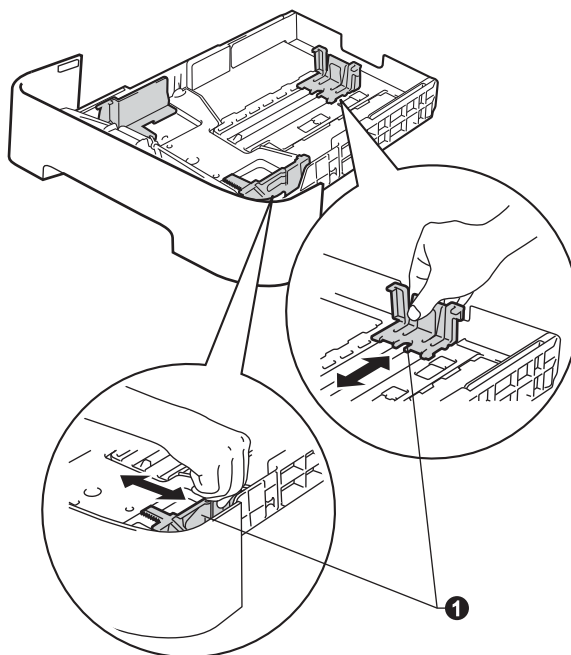


5 Chargement de papier dans le bac à papier

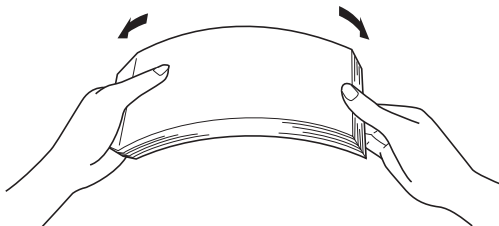
- a** Tirez le bac à papier vers vous pour le sortir entièrement de la machine.



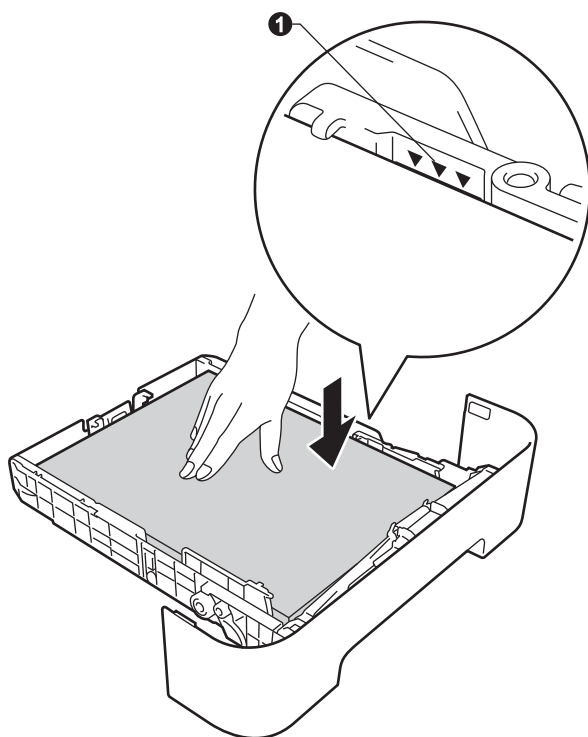
- b** Tout en appuyant sur le levier de déverrouillage du guide-papier ❶ (levier vert), faites glisser les guides-papier pour les adapter au format du papier chargé dans le bac. Veillez à ce que les guides soient bien positionnés dans les fentes.



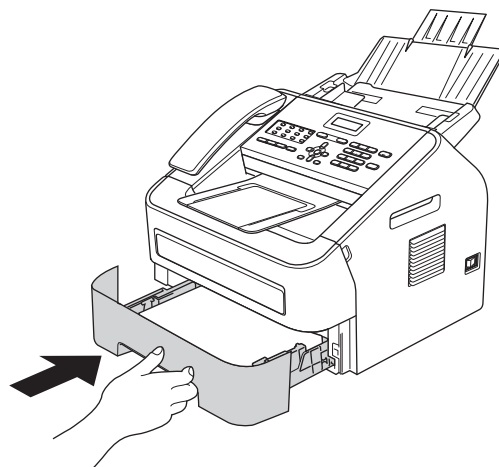
- c** Ventilez la pile de papier pour éviter les bouchages et que les feuilles soient mal entraînées.



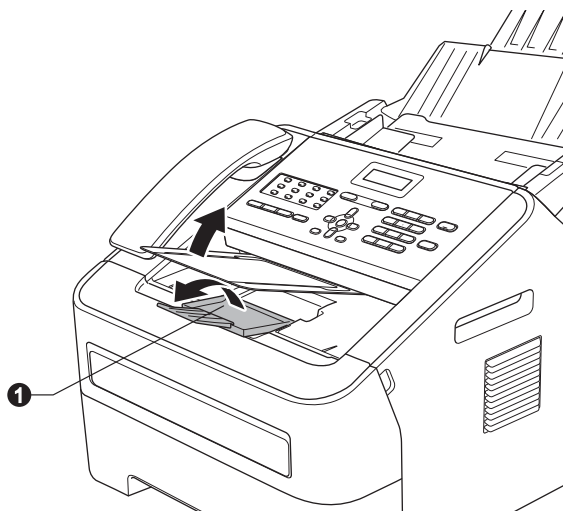
- d** Mettez du papier dans le bac et vérifiez que :
- Le papier ne dépasse pas le repère de hauteur maximale (▼▼▼) ❶.
 - Un remplissage excessif du bac à papier provoquera des bouchages.
 - La face à imprimer est orientée vers le bas.
 - Les guides-papier sont bien en contact avec le papier, afin que ce dernier soit entraîné correctement dans la machine.




- e** Insérez fermement le bac à papier dans la machine. Vérifiez qu'il est inséré à fond dans la machine.



- f** Déployez le volet support ❶ pour empêcher le papier de glisser du bac de sortie face imprimée dessous.



-  Pour plus d'informations sur le papier recommandé, consultez *Papier et supports d'impression recommandés* dans le *Guide de l'utilisateur*.

6

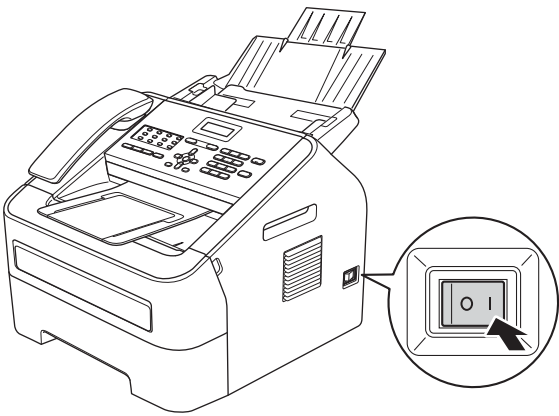
Raccordement du cordon d'alimentation et du cordon de ligne téléphonique

! IMPORTANT

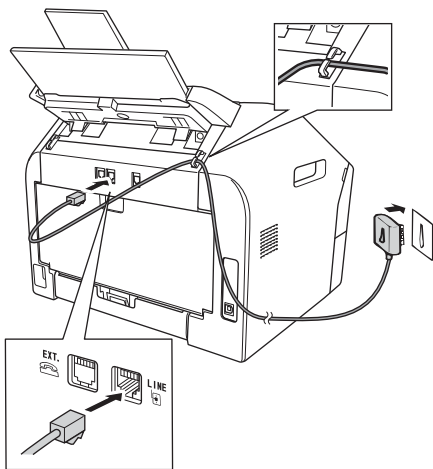
NE BRANCHEZ PAS encore le câble d'interface.



- a Raccordez le cordon d'alimentation CA à l'appareil, puis branchez-le sur une prise électrique.
- b Mettez l'appareil sous tension.



- c Raccordez le cordon de ligne téléphonique. Branchez une extrémité du cordon de ligne téléphonique sur la prise de l'appareil libellée **LINE** et l'autre extrémité sur une prise téléphonique murale.



! IMPORTANT

Le cordon de ligne téléphonique DOIT être raccordé à la prise de l'appareil libellée LINE.

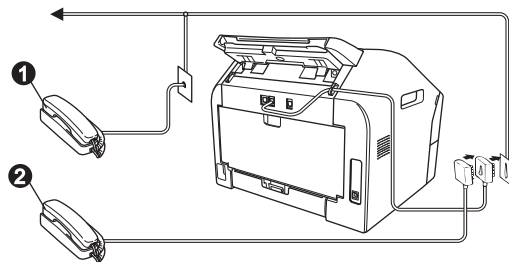
! AVERTISSEMENT

L'appareil doit être mis à la terre à l'aide d'une prise raccordée à la terre.

L'appareil étant mis à la terre par le biais de la prise électrique, vous pouvez vous protéger des risques électriques susceptibles d'être véhiculés par le réseau téléphonique en maintenant en permanence le cordon d'alimentation branché sur l'appareil lorsque vous raccordez ce dernier à une ligne téléphonique. De même, vous pouvez vous protéger lorsque vous déplacez l'appareil en débranchant d'abord le cordon de ligne téléphonique, puis le cordon d'alimentation.

Remarque

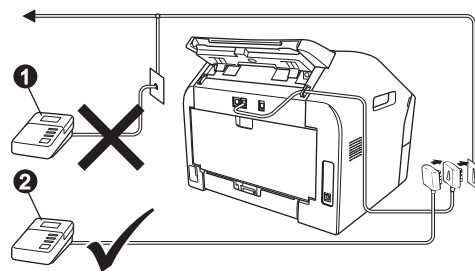
Si vous partagez une ligne téléphonique avec un téléphone externe, effectuez le raccordement comme illustré ci-dessous.



- 1 Téléphone supplémentaire
- 2 Téléphone externe

Remarque

Si vous partagez une ligne téléphonique avec un répondeur téléphonique externe, effectuez le raccordement comme illustré ci-dessous.

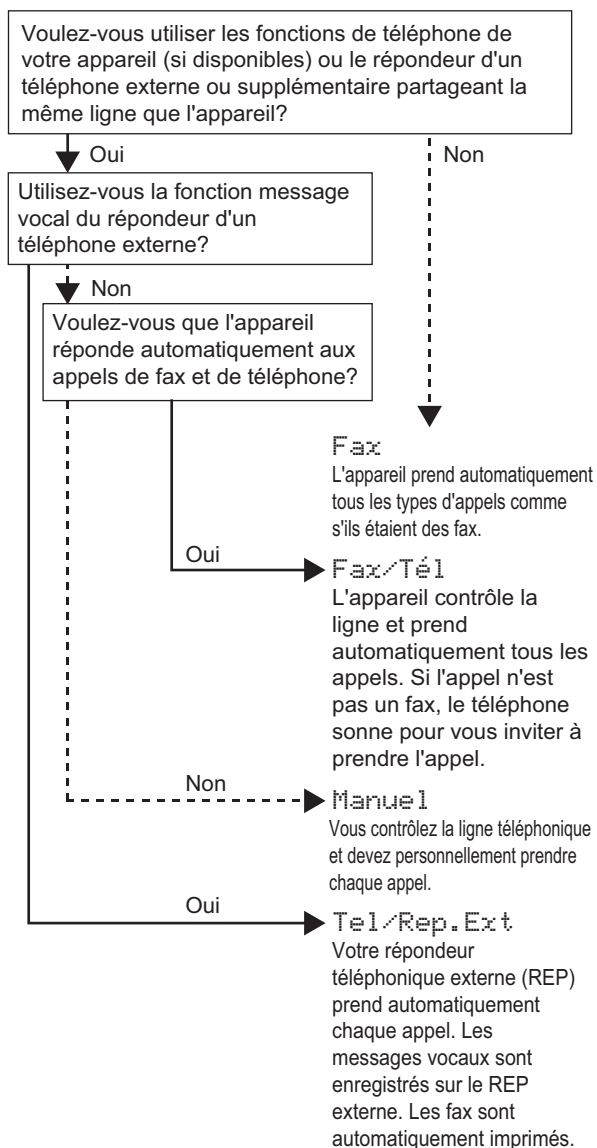



- 1 Répondeur de téléphone supplémentaire (non autorisé)
- 2 Répondeur téléphonique externe

Si vous disposez d'un répondeur externe, réglez le mode de réception sur *Tel/Rep. Ext.* Consultez *Sélection d'un mode de réception* à la page 8. Pour plus d'informations, consultez *Connexion d'un REP externe* dans le *Guide de l'utilisateur*.

7 Sélection d'un mode de réception

Vous avez le choix entre quatre modes de réception : Fax, Fax/Tél, Manuel et Tel/Rep. Ext.



- a** Appuyez sur **Menu, 0, 1**.
 - b** Appuyez sur ▲ ou sur ▼ pour choisir le mode de réception.
Appuyez sur **OK**.
 - c** Appuyez sur **Arrêt/Sortie**.
-  Pour plus d'informations, consultez *Utilisation des modes de réception* dans le *Guide de l'utilisateur*.

8 Réglage du contraste de l'écran ACL (au besoin)

Si vous avez des difficultés à lire l'écran ACL, tentez de modifier les réglages de contraste.

- a** Appuyez sur **Menu, 1, 5**.
- b** Appuyez sur ► pour augmenter le contraste.
—OU—
Appuyez sur ◀ pour diminuer le contraste.
Appuyez sur **OK**.
- c** Appuyez sur **Arrêt/Sortie**.

9 Réglage de la date et de l'heure

L'appareil affiche l'heure et, si vous configurez l'ID station, la date et l'heure seront ajoutées à chaque fax envoyé.

- a** Appuyez sur **Menu, 0, 2, 1**.
- b** Entrez les deux derniers chiffres de l'année sur le pavé numérique, puis appuyez sur **OK**.

Date & heure
Année: 2013

(Par exemple, entrez **1, 3** pour 2013.)

- c** Entrez les deux chiffres du mois sur le pavé numérique, puis appuyez sur **OK**.

Date & heure
Mois: 03

(Par exemple, entrez **0, 3** pour mars.)

- d** Entrez les deux chiffres du jour sur le pavé numérique, puis appuyez sur **OK**.

Date & heure
Jour: 25

(Par exemple, entrez **2, 5** pour 25.)

- e** Entrez l'heure au format 24-h sur le pavé numérique, puis appuyez sur **OK**.

Date & heure
Heure: 15:25

(Par exemple, entrez **1, 5, 2, 5** pour 15:25.)

- f** Appuyez sur **Arrêt/Sortie**.

10 Saisie des informations personnelles (ID station)

L'appareil affiche la date et l'heure. Si vous configurez l'ID station, elles seront ajoutées à chaque fax envoyé.

a Appuyez sur **Menu, 0, 3**.

b Entrez votre numéro de fax (jusqu'à 20 chiffres) sur le pavé numérique, puis appuyez sur **OK**.

```
ID station
Fax:
```

c Entrez votre numéro de téléphone (jusqu'à 20 chiffres) sur le pavé numérique, puis appuyez sur **OK**. Si votre numéro de téléphone et votre numéro de fax sont identiques, entrez de nouveau ce même numéro.

```
ID station
Tel:
```


d Saisissez votre nom (jusqu'à 20 caractères) à l'aide du pavé numérique, puis appuyez sur **OK**.

```
ID station
Nom:
```

Remarque

- Pour entrer votre nom, reportez-vous au tableau suivant.
- Si vous devez entrer un caractère situé sur la même touche que le dernier caractère saisi, appuyez sur **▶** pour déplacer le curseur vers la droite.
- Si vous avez saisi un caractère erroné et que vous souhaitez le modifier, appuyez sur **◀** ou sur **▶** pour placer le curseur sur le caractère incorrect, puis appuyez sur **Effacer**.

| Appuyez sur la touche | Une fois | Deux fois | Trois fois | Quatre fois | Cinq fois |
|-----------------------|----------|-----------|------------|-------------|-----------|
| 2 | A | B | C | 2 | A |
| 3 | D | E | F | 3 | D |
| 4 | G | H | I | 4 | G |
| 5 | J | K | L | 5 | J |
| 6 | M | N | O | 6 | M |
| 7 | P | Q | R | 7 | P |
| 8 | T | U | V | 8 | T |
| 9 | W | X | Y | 9 | W |

 Pour plus d'informations, consultez *Saisie de texte* dans le *Guide de l'utilisateur*.

e Appuyez sur **Arrêt/Sortie**.

Remarque

Si vous commettez une erreur et que vous souhaitez recommencer, appuyez sur **Arrêt/Sortie** et revenez à l'étape **a**.

11 Rapport de transmission du fax

Votre machine Brother est équipée d'une fonction Rapport de vérification de l'envoi qui permet de confirmer l'envoi d'un fax. Ce rapport indique le nom ou le numéro de fax du tiers récepteur, la date, l'heure et la durée de la transmission, le nombre de pages transmises et si la transmission est réussie ou non. Si vous souhaitez utiliser la fonction Rapport de transmission du fax, consultez *Impression de rapports* dans le *Guide de l'utilisateur avancé*.

12 Réglage du mode de numérotation par tonalité ou par impulsion

L'appareil est pré-réglé pour une numérotation par tonalité. Si vous disposez d'un cadran de numérotation par impulsion (rotatif), vous devez changer le mode de numérotation.

a Appuyez sur **Menu, 0, 4**.

b Appuyez sur **▲** ou sur **▼** pour sélectionner **Impuls.** (ou **Tonal.**).
Appuyez sur **OK**.

c Appuyez sur **Arrêt/Sortie**.

13 Réglage de la compatibilité de la ligne téléphonique

Si vous connectez l'appareil à un service VoIP (sur Internet), vous devez modifier le réglage de compatibilité.

Remarque

Si vous utilisez une ligne téléphonique analogique, vous pouvez ignorer cette étape.

a Appuyez sur **Menu, 2, 0, 1**.

b Appuyez sur ▲ ou sur ▼ pour sélectionner Base (pour VoIP).
Appuyez sur **OK**.

c Appuyez sur **Arrêt/Sortie**.

14 Réglage du type de ligne téléphonique

Si vous branchez l'appareil sur une ligne RNIS ou dotée d'un autocommutateur privé automatique pour envoyer ou recevoir des fax, vous devez changer le type de ligne téléphonique en conséquence, en procédant comme suit.

a Appuyez sur **Menu, 0, 6**.

b Appuyez sur ▲ ou sur ▼ pour sélectionner **PBX, ISDN ou Normale**.
Appuyez sur **OK**.

Effectuez l'une des opérations suivantes :

- Si vous sélectionnez **ISDN ou Normale**, allez à l'étape **f**.
- Si vous sélectionnez **PBX**, allez à l'étape **c**.

c Effectuez l'une des opérations suivantes :

- Si vous souhaitez changer le numéro de préfixe actuel, appuyez sur **1** et allez à l'étape **d**.
- Si vous ne souhaitez pas changer le numéro de préfixe actuel, appuyez sur **2** et allez à l'étape **f**.

Remarque

Le réglage par défaut est « ! ». Lorsque vous appuyez sur **Tél/R** ou sur **Tél/Secret/R** et **Shift** simultanément (FAX-2845 uniquement), « ! » s'affiche sur l'écran ACL.

d Appuyez sur **Effacer** pour supprimer le paramètre par défaut, saisissez le numéro de préfixe (5 chiffres maximum) à l'aide du pavé numérique et appuyez sur **OK**.

Remarque

- Vous pouvez utiliser les chiffres de 0 à 9, #, I et « ! ». Appuyez sur **Tél/R** ou sur **Tél/Secret/R** et **Shift** simultanément (FAX-2845 uniquement), pour afficher « ! ».
- Vous ne pouvez pas utiliser « ! » avec d'autres numéros ou caractères.
- Si le rappel est de type pause minutée sur votre système téléphonique, appuyez sur **Tél/R** ou sur les touches **Tél/Secret/R** et **Shift** simultanément (FAX-2845 uniquement) pour saisir la pause.

e Appuyez sur ▲ ou sur ▼ pour sélectionner **Activé ou Toujours**, puis appuyez sur **OK**.

Remarque

- Si vous sélectionnez **Activé**, vous pouvez accéder à une ligne extérieure en appuyant sur la touche **Tél/R** ou en appuyant simultanément sur les touches **Tél/Secret/R** et **Shift** (FAX-2845 uniquement) (« ! » s'affiche à l'écran).
- Si vous sélectionnez **Toujours**, vous pouvez accéder à une ligne extérieure sans appuyer sur la touche **Tél/R** ou sur les deux touches **Tél/Secret/R** et **Shift** (FAX-2845 uniquement).

f Appuyez sur **Arrêt/Sortie**.

Remarque

PBX et TRANSFERT

Au départ, l'appareil est paramétré sur **Normale**, ce qui permet de le brancher sur une ligne RTPC (réseau téléphonique public commuté) standard. De nombreux bureaux utilisent cependant un central téléphonique ou un autocommutateur privé automatique. Vous pouvez relier votre appareil à la plupart des types d'autocommutateurs privés automatiques. La fonction de rappel de l'appareil ne prend en charge que le rappel de type pause minutée. Le rappel de type pause minutée fonctionne avec la plupart des autocommutateurs privés automatiques, vous permettant ainsi d'accéder à une ligne extérieure ou d'envoyer des appels vers un autre poste. La fonction est activée lorsque vous appuyez sur la touche **Tél/R** ou lorsque vous appuyez simultanément sur les deux touches **Tél/Secret/R** et **Shift** (FAX-2845 uniquement).

15 Heure d'été automatique

Vous pouvez régler l'appareil pour qu'il passe automatiquement à l'heure d'été. Il se réinitialisera automatiquement de façon à avancer d'une heure au printemps et à reculer d'une heure en automne.

a Appuyez sur **Menu, 0, 2, 2**.

b Appuyez sur ▲ ou sur ▼ pour sélectionner **Oui** (ou **Non**).
Appuyez sur **OK**.

c Appuyez sur **Arrêt/Sortie**.

Téléchargement de logiciels en option (utilisateurs du FAX-2940 uniquement)

Vous pouvez accéder au Brother Solutions Center pour télécharger gratuitement un pilote d'imprimante, un pilote de scanner et un logiciel d'envoi de fax depuis un PC. Ceux-ci vous permettront d'utiliser votre télécopieur Brother comme imprimante ou comme scanner, ou d'envoyer des télécopies à partir de votre ordinateur. Consultez notre site <http://solutions.brother.com/>.

Il est à noter que le FAX-2940 ne prend pas en charge la fonction de numérisation pour les utilisateurs de Mac OS X 10.5.8.

Brother CreativeCenter



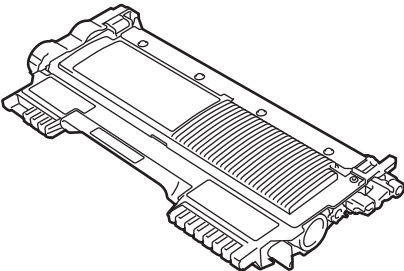
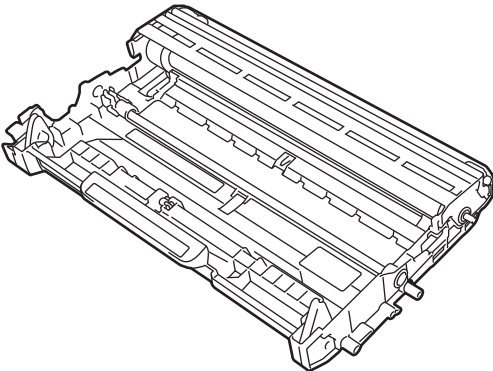
Cherchez l'inspiration. Si vous utilisez Windows®, double-cliquez sur l'icône Brother CreativeCenter, disponible sur le bureau, pour accéder à notre site Web GRATUIT proposant de nombreuses idées et ressources destinées à un usage personnel et professionnel. Cette icône apparaît dès que vous avez installé MFL-Pro Suite ou les logiciels en option disponibles sur le Brother Solutions Center.



Les utilisateurs de Mac peuvent accéder au Brother CreativeCenter à l'adresse suivante : <http://www.brother.com/creativecenter/>

Consommables

Lorsqu'un consommable doit être remplacé, un message d'erreur s'affiche sur l'écran ACL du panneau de commande. Pour plus d'informations sur les consommables de votre machine, veuillez consulter le site <http://www.brother.com/original/> ou contacter votre revendeur Brother local.

| Cartouches de toner | Tambour |
|---|--|
| Toner standard : TN-2210 Toner haute capacité : TN-2220 | DR-2200 |
|  |  |

Marques

Le logo Brother est une marque déposée de Brother Industries, Ltd.

Brother est une marque déposée de Brother Industries, Ltd.

Microsoft et Windows sont des marques déposées de Microsoft Corporation aux États-Unis et/ou dans d'autres pays.

Apple, Macintosh et Mac OS sont des marques commerciales d'Apple Inc., déposées aux États-Unis et dans d'autres pays.

Chaque société dont le nom du logiciel est mentionné dans ce manuel possède un Contrat de licence logiciel propre à ses programmes propriétaires.

Les noms de marque et les noms de produit apparaissant sur les produits Brother, la documentation associée et les autres publications sont tous des marques commerciales ou des marques déposées de leurs sociétés respectives.

Édition et publication

Le présent guide a été édité et publié sous la direction de Brother Industries, Ltd. Il reprend les descriptions et les caractéristiques les plus récentes du produit.

Le contenu de ce guide et les caractéristiques de ce produit peuvent être modifiés sans préavis.

Brother se réserve le droit de modifier sans préavis les caractéristiques produit et les différents éléments décrits dans le présent guide. Brother ne pourra être tenu responsable des dommages (dommages indirects compris) imputables à l'utilisation de la documentation et notamment, mais sans s'y limiter, ceux dus aux erreurs typographiques ou aux autres erreurs de publication.

Droits d'auteur et licence

©2012 Brother Industries, Ltd. Tous droits réservés.