

N°	Lieu	ASTRA 19,2° Est		EUTELSAT 13° Est	
		AZ	EL	AZ	EL
102	München	169.83	34.24	178.14	34.71
103	Mürzzuschlag (A)	175.20	35.20	183.60	35.30
104	Neubrandenburg	172.66	28.60	180.24	28.84
105	Neumünster	168.69	27.71	176.31	28.22
106	Nürnberg	169.38	32.76	177.51	33.27
107	Oberhausen	164.39	29.96	172.19	30.81
108	Oldenburg/Holsn	169.82	27.58	177.44	28.02
109	Oldenburg/Old.	166.38	28.45	174.06	29.13
110	Osnabrück	166.02	29.32	173.77	30.04
111	Passau	172.40	33.98	180.47	34.25
112	Potsdam	172.29	29.82	180.24	30.09
113	Regensburg	170.65	33.35	178.89	33.76
114	Ried (A)	172.40	34.40	180.70	34.60
115	Rostock	171.32	27.93	179.02	28.26
116	Rottenmann (A)	173.50	35.20	181.90	35.40
117	Saalfelden (A)	171.40	35.20	179.80	35.50
118	Saarbrücken	164.07	32.33	172.11	33.24
119	Salzburg (A)	171.70	34.80	180.10	35.10
120	Salzgitter	168.88	29.90	176.71	30.42
121	Salzwedel	169.96	29.14	177.73	29.58
122	Sankt Gallen (CH)	166.80	34.70	175.10	35.40
123	Sankt Pölten (A)	175.20	34.50	183.50	34.60
124	Scheibbs (A)	174.60	34.70	182.90	34.80
125	Scheffling (A)	173.30	35.70	181.80	35.90
126	Schwerin	170.39	28.34	178.09	28.74
127	Solingen	164.61	30.32	172.45	31.16
128	Spittal (A)	172.20	35.90	180.70	36.20
129	Steyr (A)	173.60	34.60	181.90	34.80
130	Stockerau (A)	176.10	34.50	184.40	34.50
131	Stuttgart	166.80	33.20	174.95	33.91
132	St. Veit (A)	173.40	35.90	181.90	36.10
133	Tauern (A)	171.10	35.30	179.50	35.70
134	Thun (CH)	164.30	35.00	172.70	36.00
135	Trier	163.75	31.71	171.72	32.64
136	Ulm	167.79	33.73	176.01	34.37
137	Villach (A)	172.70	36.10	181.20	36.40
138	Voitsberg (A)	174.50	35.80	182.90	35.90
139	Waidhofen (A)	174.80	33.90	183.00	33.90
140	Wels (A)	173.10	34.50	181.40	34.70
141	Wien (A)	176.20	34.60	184.50	34.60

N°	Lieu	ASTRA 19,2° Est		EUTELSAT 13° Est	
		AZ	EL	AZ	EL
142	Winterthur (CH)	166.00	34.50	174.20	35.30
143	Wolfsberg (A)	174.10	36.00	182.60	36.10
144	Wörgl (A)	170.30	35.00	178.70	35.40
145	Weimar	169.94	31.16	177.90	31.61
146	Wiesbaden	165.85	31.69	173.83	32.46
147	Wilhelmshaven	166.33	28.03	173.97	28.72
148	Wismar	170.48	28.07	178.16	28.46
149	Wuppertal	164.70	30.23	172.53	31.06
150	Würzburg	172.10	32.63	179.76	32.92
151	Zürich (CH)	165.70	34.60	174.00	35.40
152	Zwickau	175.51	31.82	183.19	31.87

Valise de réception satellite

Code : 941652

Cette notice fait partie du produit. Elle contient des informations importantes concernant son utilisation. Tenez-en compte, même si vous transmettez le produit à un tiers.

Conservez cette notice pour tout report ultérieur !

Note de l'éditeur

Cette notice est une publication de la société Conrad, 59800 Lille/France. Tous droits réservés, y compris la traduction. Toute reproduction, quel que soit le type (p.ex. photocopies, microfilms ou saisie dans des traitements de texte électronique) est soumise à une autorisation préalable écrite de l'éditeur.

Reproduction, même partielle, interdite.

Cette notice est conforme à l'état du produit au moment de l'impression.

Données techniques et conditionnement soumis à modifications sans avis préalable.

© Copyright 2001 par Conrad. Imprimé en CEE. XXX/05-10/JV



Très chers clients,
 Nous vous remercions pour l'achat de ce produit de qualité. Si vous avez des problèmes concernant le montage de votre antenne satellite, nous vous prions de nous envoyer l'appareil tout de suite.

Consignes principales concernant la réception satellite

1. Les obstacles non autorisés

Une vue dégagée par rapport au satellite est la condition principale pour la réception. L'installation sous le toit n'est pas autorisée. ASTRA et EUTELSAT ne se trouvent précisément tous les deux qu'à quelques degrés de la direction Sud. Etant donné qu'une boussole peut dévier légèrement des supports en fer, il convient de vous orienter par rapport au soleil. Ce dernier se trouve à midi (heure d'été 13.00 heures) au sud.

Étant donné que l'antenne est inclinée vers le haut par rapport au satellite, des obstacles interviennent lorsqu'ils sont à une certaine hauteur et à proximité. Plus l'obstacle est éloigné, moins sa hauteur a de l'importance.

La règle suivante prévaut en cas de doute :

La distance par rapport à l'obstacle devrait être au moins de 1,5 fois aussi grande que la différence de hauteur entre la parabole et l'obstacle.

2. Mesurer d'abord, puis agissez

Montage mural

Veillez à ce que la plage de pivotement, l'oscillation ne soit pas gênée par les tuyaux de descente des eaux pluviales ou les rebords de mur. Veillez à ce qu'il y ait un espace suffisant par rapport au mur afin que vous puissiez tourner la parabole dans sa position ultérieure.

3. Sécurité

Veillez respecter les normes européennes correspondantes et les directives VDE au sujet de la garantie de la sécurité électrique (par exemple VDE 0855, partie 1).

4. Direction Sud

Phase de préparation du travail

L'orientation d'une antenne satellite peut être effectuée si vous possédez un téléviseur. Reliez-le au récepteur via un câble d'antenne installé provisoirement. Le téléviseur doit être réglé sur le canal d'entrée AV. Ensuite, il convient de régler sur le récepteur au moyen du programme d'initialisation un canal qui émet exclusivement sur les satellites souhaités. Chez ASTRA, la première chaîne serait par exemple ARD, chez EUTELSAT *Hotbird* Euro News.

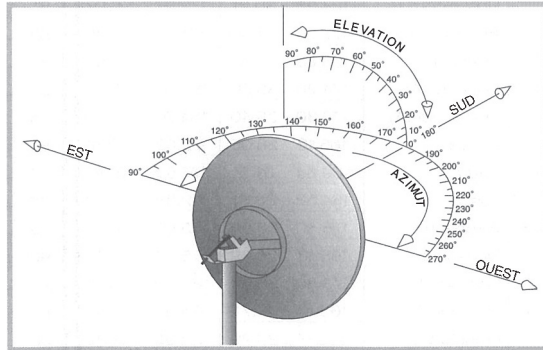
Après avoir relié le récepteur et la tête LNB au câble, vous pouvez allumer le récepteur et sélectionner le programme ou la chaîne souhaité(e).

Tableau de AZ/EL pour ASTRA et EUTELSAT 13° Allemagne de l'Est, Autriche, Suisse

N°	Lieu	ASTRA 19,2° Est		EUTELSAT 13° Est		N°	Lieu	ASTRA 19,2° Est		EUTELSAT 13° Est	
		AZ	EL	AZ	EL			AZ	EL	AZ	EL
1	Aachen	163.28	30.54	171.12	31.48	51	Goettingen	168.26	30.39	176.13	30.96
2	Amstetten (A)	174.20	34.60	182.50	34.70	52	Graz (A)	174.80	35.80	183.20	35.80
3	Attersee (A)	172.40	34.70	180.70	35.00	53	Greifswald	172.85	28.03	180.24	28.26
2	Augsburg	168.98	33.90	177.23	34.44	54	Güssing (A)	176.10	35.90	184.50	35.80
4	Bad Ischl (A)	172.50	34.90	180.90	35.20	55	Halle/Saale	170.81	30.69	178.76	31.08
5	Baden (A)	176.00	34.80	184.30	34.80	56	Hamburg	168.62	28.26	176.30	28.79
6	Basel (CH)	164.50	34.20	172.70	34.10	57	Hanover	168.14	29.48	175.92	30.05
7	Berlin	172.60	29.71	180.24	29.96	58	Heidelberg	166.31	32.45	174.38	33.19
8	Bern (CH)	164.10	34.80	172.40	35.80	59	Heilbronn	166.92	32.82	175.04	33.52
9	Beucha	171.68	30.93	179.76	31.25	60	Hildesheim	168.36	29.73	176.17	30.29
10	Biel (CH)	165.00	35.50	173.40	36.40	61	Hof	170.59	31.93	178.66	32.34
11	Bielefeld	166.58	29.67	174.37	30.35	62	Innsbruck (A)	169.50	35.10	177.80	35.60
12	Bludenz (A)	167.30	35.0	175.70	35.70	63	Judenburg (A)	173.80	35.60	182.20	35.70
13	Bonn	164.54	30.78	172.42	31.63	64	Kapfenberg (A)	174.70	35.40	183.10	35.50
14	Brandenburg	171.67	29.76	179.63	30.08	65	Karlsruhe	165.84	32.83	173.95	33.61
15	Braunau (A)	171.80	34.30	180.10	34.60	66	Karlstadt	167.77	32.03	175.81	32.66
16	Braunschweig	169.10	29.69	176.90	30.19	67	Kassel	167.67	30.56	175.55	31.17
17	Bregenz (A)	167.20	34.60	175.50	35.30	68	Kiel	168.92	27.46	176.52	27.96
18	Bremen	167.10	28.60	174.79	29.24	69	Kirchsschlag (A)	176.10	35.40	184.50	35.30
19	Bremerhaven	166.90	28.07	174.54	28.72	70	Kitzbühel (A)	170.80	35.10	179.20	35.50
20	Bruck (A)	176.80	34.80	185.10	34.70	71	Klagenfurt (A)	173.10	36.40	181.70	36.60
21	Chemnitz	171.95	31.48	179.76	31.79	72	Knittelfeld (A)	174.10	35.60	182.50	35.70
22	Cottbus	173.84	30.61	181.64	30.77	73	Koblenz	165.09	31.26	173.02	32.08
23	Dippach	168.35	30.98	176.28	31.55	74	Köflach (A)	174.40	35.80	182.80	35.90
24	Donawitz (A)	174.40	35.40	182.80	35.50	75	Köln	164.41	30.53	172.26	31.39
25	Dornbirn (A)	167.30	34.70	175.60	35.40	76	König (CH)	164.10	34.80	172.40	35.80
26	Dortmund	165.16	30.03	172.97	30.82	77	Krefeld	164.00	30.05	171.80	30.94
27	Dreis-Brück	164.09	31.29	172.02	32.19	78	Krems (A)	175.20	34.30	183.50	34.40
28	Dresden	173.02	31.32	180.85	31.55	79	Krimml (A)	170.50	35.40	178.90	35.90
29	Duisburg	164.26	29.98	172.06	30.84	80	Kufstein (A)	170.50	34.90	178.90	35.30
30	Düsseldorf	164.25	30.21	172.07	31.07	81	Landshut	170.66	33.88	178.96	34.29
31	Ebensee (A)	172.70	34.80	181.00	35.10	82	Landeck (A)	168.30	35.20	176.70	35.80
32	Eisenach	168.65	31.03	176.59	31.58	83	Lausanne (CH)	162.90	35.10	171.30	36.10
33	Eisenerz (A)	174.20	35.20	182.60	35.40	84	Leibnitz (A)	175.00	36.10	183.50	36.20
34	Eisenstadt (A)	176.30	35.40	184.70	35.30	85	Leipzig	171.31	30.89	179.32	31.24
35	Emden	165.19	28.05	172.82	28.81	86	Lienz (A)	171.20	35.80	179.70	36.20
36	Erfurt	169.54	31.12	177.50	31.61	87	Liezen (A)	173.30	35.10	181.70	35.30
37	Essen	164.58	30.01	172.38	30.84	88	Linz (A)	173.50	34.30	181.70	34.50
38	Feldbach (A)	175.40	35.90	183.90	36.00	89	Locarno (CH)	165.70	35.90	174.20	36.70
39	Flensburg	168.13	26.89	175.67	27.43	90	Loeben (A)	174.40	35.40	182.80	35.50
40	Fohnsdorf (A)	173.80	35.60	182.30	35.70	91	Loeben (A)	174.60	735.50	183.00	35.60
41	Frankfurt/M.	166.41	31.71	174.41	32.43	92	Lofer (A)	171.20	35.00	179.60	35.30
42	Frankfurt/O.	174.17	29.99	181.91	30.13	93	Ludwigshafen	165.99	32.33	174.04	33.10
43	Freiburg/Br.	164.90	33.79	173.11	34.66	94	Lübeck	169.52	28.01	177.18	28.47
44	Fuerstenberg	174.30	30.22	182.07	30.35	95	Lüneburg	169.10	28.63	176.81	29.13
45	Fürstenfeld (A)	175.70	35.80	184.20	35.80	96	Luzern (CH)	164.70	34.80	173.10	35.70
46	Fuerth	169.27	32.73	177.40	33.24	97	Magdeburg	170.47	29.97	178.33	30.37
47	Genf (CH)	162.20	35.30	170.60	36.40	98	Mainz	165.87	31.76	173.86	32.52
48	Gera	170.88	31.35	178.90	31.73	99	Mannheim	166.01	32.33	174.07	33.09
49	Gmunden (A)	172.70	34.70	181.10	35.00	100	Marizell (A)	174.80	35.00	183.10	35.10
50	Goerlitz	174.63	31.30	182.51	31.41	101	Mattersburg (A)	176.20	35.10	184.60	35.10

Si vous recevez une image, il convient de serrer les vis de fixation du support AZ/EL. Isolez éventuellement la fiche F de l'humidité avec un ruban d'étanchéité.

Pour l'utilisation et/ou la programmation de votre récepteur satellite, veuillez respecter la notice jointe.



Le principe de Azimut et de l'élévation lors de l'orientation d'une antenne satellite

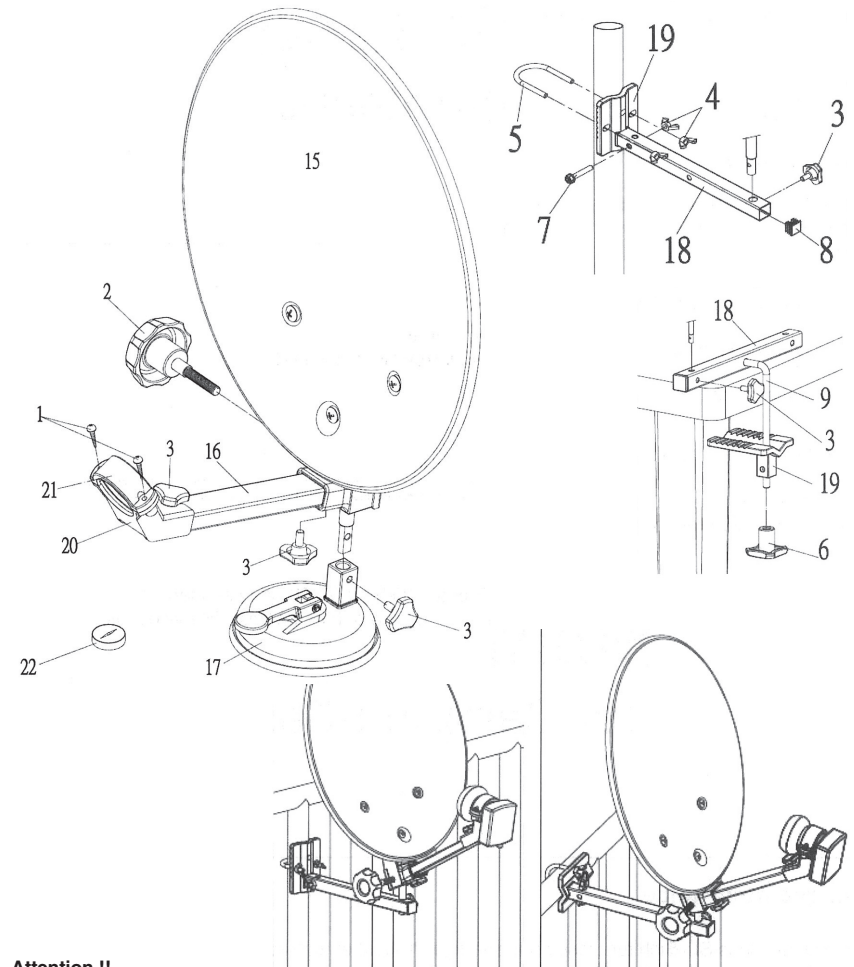
Réglage précis :

Après avoir trouvé un satellite, il convient de comparer la chaîne/le programme avec le nom indiqué dans l'information sur l'écran du récepteur. Le cas échéant, transmettez pour le contrôle quelques plages de programmation. Adaptez/faites coïncider les programmes/chaines reçu(e)s avec ceux/celles figurant sur la liste, recherchez vers la droite ou vers la gauche à partir de la position de l'antenne momentanée jusqu'à ce que vous recevez les chaînes/les programmes souhaité(e)s.

Après avoir trouvé le satellite que vous désirez, vous pouvez procéder à un réglage précis par une légère rotation de la parabole. Une fois l'orientation optimale obtenue, il convient de serrer toutes les vis. Faites attention à ne procéder à aucune modification de la position de la parabole. Avec des récepteurs satellites numériques, vous pouvez sélectionner/faire appel (au) les informations de programmation via la touche verte, celles-ci vous donnant des renseignements concernant l'intensité du signal reçu. Utilisez ces valeurs pour une orientation optimale de votre parabole satellite.

Montage pour antenne de Camping

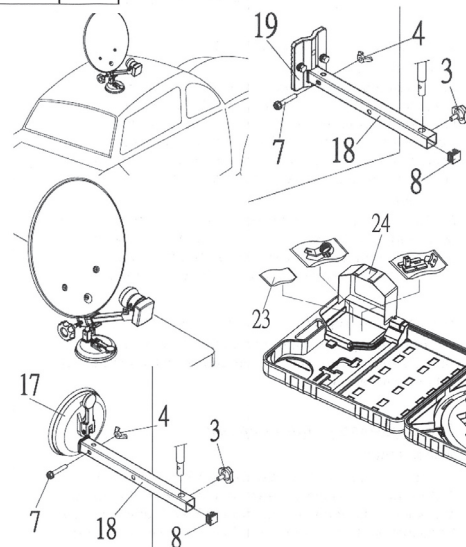
Montage de l'antenne satellite



Attention !!

1. Lorsque vous utilisez le pied ventouse (numéro de la pièce 17), veuillez faire attention à ce que le support soit lisse, dépoli et sec. Une fixation solide n'est possible que si vous pompez l'air complet de la ventouse.
2. Évitez d'installer la parabole à des endroits où il pourrait s'ensuivre des dommages matériels et immatériels lors de toute chute. Ce pied ventouse n'est pas conçu pour un montage durable/permanent.

24		Prise à vis	1
23		Filetage	1
22		Boussole	1
21		Bride de fixation pour LNB 40 mm	1
20		Bride de fixation inférieure pour LNB 40 mm	1
19		Support mural/ borne de serrage	1
18		Avant-bras / console	1
17		Pied ventouse	1
16		Bras / support	1
15		Parabole	1
10		Vis hexagonale	1
9		Fixation par serrage, en forme de L	1
8		Barre de bouchage	1
7		Vis cruciforme M6 de 35 mm	1
6		Vis à oreilles M8	1
5		Fixation en U M6 de 38 mm	1
4		Écrou à oreilles	3
3		Vis à oreilles	3
2		Écrou à oreilles	1
1		Vis cruciformes	2
N°		Désignation des pièces	Nombre

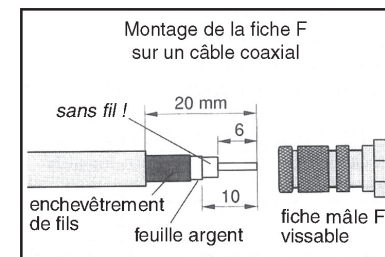


4

Montage de la fiche F

IMPORTANT : Procédez très soigneusement au montage de la fiche F. Le non-respect peut entraîner des dysfonctionnements ou une destruction du récepteur SAT ! Mesurez ,avant la pose, à savoir combien de câble d'antenne vous nécessitez afin d'éviter les rallonges sensibles aux parasites.

- ❑ Dénudez le câble sur une longueur de 6 mm jusqu'au conducteur intérieur.
- ❑ Supprimez/enlevez les fils qui dépassent de la gaine tressée blindée.
- ❑ Enlevez 10 mm du revêtement plastique jusqu'à ce que la gaine soit dégagée/libre.
- ❑ Assurez-vous qu'aucun fil de la gaine ne vienne toucher le conducteur intérieur.
- ❑ Tendez prudemment la fiche mâle F sur le câble jusqu'à ce que le fil/conducteur intérieur soit hermétique avec le bord avant de la fiche F. La gaine est à présent en raccord avec la fiche F.
- ❑ Vérifiez si la fiche mâle F n'est pas court-circuitée. Regardez à l'avant de la fiche F ; le conducteur intérieur doit se trouver isolé/détaché au milieu et ne doit pas être touché par l'extrémité de la gaine.



Connexion au téléviseur

Vous obtiendrez la connexion la plus simple entre le récepteur SAT et le téléviseur via un câble péritel. Il convient de brancher le téléviseur en mode "AV" (poussez les touches suivantes du téléviseur "AV", "EXT" ou "O"). Sur l'écran, vous ne voyez aucune image. Sur/A cette plage de programmation, vous verrez à l'avenir votre programmation satellite.

Connexion à l'unité extérieure :

Reliez le téléviseur au récepteur, puis le récepteur à l'unité extérieure. Ne serrez la fiche F qu'avec la main. N'utilisez pas d'outils pour le branchement de la fiche mâle.

Orientation de l'unité extérieure

Alimentez ces deux appareils en courant puis allumez-les. Sélectionnez/choisissez une chaîne préprogrammée du récepteur, par exemple ARD, lorsque la parabole est orientée sur les satellites ASTRA.

Tournez désormais la parabole Offset lentement de l'Est vers l'Ouest (si vous vous tenez derrière l'antenne, de la gauche vers la droite), jusqu'à ce que vous obtenez une image du satellite sur votre téléviseur.

Remarque : dans le cas où vous n'avez aucune réception, déplacez l'antenne légèrement vers la gauche et vers la droite. Réglez/ajustez l'inclinaison de quelques millimètres vers le haut ou vers le bas puis recherchez les chaînes/à capter par des mouvements à droite et à gauche. Le cas échéant, choisissez une autre plage de programmation par le récepteur.

5