

Ecran de projection motorisé Tronje 16:9

Code : 001362503 = TRLW-PT 92

Code : 001362504 = TRLW-UHD 120

Code : 001362505 = TRLW-UHD 92

Code : 000943841 = TRLW-PT 120



Les appareils électriques et électroniques usagés (DEEE) doivent être traités individuellement et conformément aux lois en vigueur en matière de traitement, de récupération et de recyclage des appareils.

Suite à l'application de cette réglementation dans les Etats membres, les utilisateurs résidant au sein de l'Union européenne peuvent désormais ramener gratuitement leurs appareils électriques et électroniques usagés dans les centres de collecte prévus à cet effet.

En France, votre détaillant reprendra également gratuitement votre ancien produit si vous envisagez d'acheter un produit neuf similaire.

Si votre appareil électrique ou électronique usagé comporte des piles ou des accumulateurs, veuillez les retirer de l'appareil et les déposer dans un centre de collecte.



Le décret relatif aux batteries usagées impose au consommateur de déposer toutes les piles et tous les accumulateurs usés dans un centre de collecte adapté (ordonnance relative à la collecte et le traitement des piles usagées). Il est recommandé de ne pas les jeter aux ordures ménagères !



Les piles ou accumulateurs contenant des substances nocives sont marqués par le symbole indiqué ci-contre signalant l'interdiction de les jeter aux ordures ménagères.

Les désignations pour le métal lourd sont les suivantes : **Cd** = cadmium, **Hg** = mercure, **Pb** = plomb. Vous pouvez déposer gratuitement vos piles ou accumulateurs usagés dans les centres de collecte de votre commune, dans nos succursales ou dans tous les points de vente de piles ou d'accumulateurs ! Vous respectez ainsi les ordonnances légales et contribuez à la protection de l'environnement !

Note de l'éditeur

Cette notice est une publication de la société Conrad, ZAC Englos les Géants Lieu-dit Rue du Hem, TSA 72001 SEQUEDIN, 59458 Lomme CEDEX/France.

Tous droits réservés, y compris la traduction. Toute reproduction, quel que soit le type (p.ex. photocopies, micro-films ou saisie dans des traitements de texte électronique) est soumise à une autorisation préalable écrite de l'éditeur.

Le contenu de ce mode d'emploi peut ne pas correspondre fidèlement aux intitulés exacts mentionnés dans les différents menus et paramètres de l'appareil.

Reproduction, même partielle, interdite.

Cette notice est conforme à l'état du produit au moment de l'impression.

Données techniques et conditionnement soumis à modifications sans avis préalable.

Pour tout renseignement, contactez notre service technique au 0892 897 777

© Copyright 2014 par Conrad. Imprimé en CEE.

XXX/12-15/JV

Cette notice fait partie du produit. Elle contient des informations importantes concernant son utilisation. Tenez-en compte, même si vous transmettez le produit à un tiers.

Conservez cette notice pour tout report ultérieur !

Résolution des problèmes

- 1) Si l'écran est enroulé complètement mais que le moteur ne s'arrête pas, tournez la vis de réglage de la ligne d'arrêt supérieure dans le sens inverse des aiguilles d'une montre, afin que l'écran se déroule un peu plus.
- 2) Si l'écran est déroulé complètement mais que le moteur ne s'arrête pas, tournez la vis de réglage de la ligne d'arrêt inférieure dans le sens inverse des aiguilles d'une montre, afin que l'écran se déroule un peu plus.

6. Consignes de sécurité

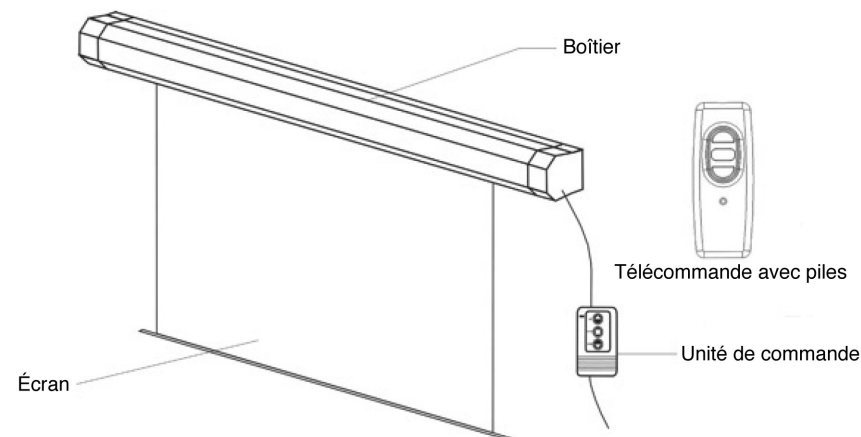
Attention :

- Une manipulation non conforme d'appareils électriques peut provoquer des blessures. Si vous rencontrez des difficultés pour installer votre écran, adressez-vous à un spécialiste.
- Transportez l'écran avec précaution.
- Ne pliez pas l'écran.
- Protégez l'écran des objets pointus et tranchants.
- Nettoyez l'écran uniquement à l'eau claire.
- Maintenez l'écran à l'écart de tout produit chimique ou corrosif.
- Protégez l'écran des températures élevées.
- Utilisez l'écran dans un environnement sec. Nettoyez-le avant de le ranger.

Cet écran est idéal pour des projections dans de grands espaces : home cinéma, salles de conférence, salles de classe, etc.

Vous trouverez dans cette notice les informations principales concernant votre écran ainsi que les consignes d'installation.

1. Contenu de la livraison



La télécommande peut également être utilisée comme unité de commande.

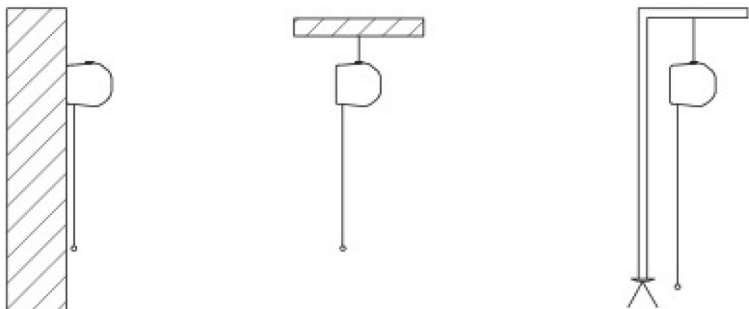
2. Spécificités de l'écran

- Ecran motorisé de haute qualité Tronje
- Facteur de gain élevé pour une meilleure qualité d'image
- Boîtier esthétique et de haute qualité
- Montage simple (ne nécessite pas l'intervention d'un spécialiste !)
- Boîtier et écran résistants à l'usure et ignifugés
- Télécommande fournie pour une utilisation pratique
- Tissu antistatique pour réduire les dépôts de poussière

Les modèles UHD sont également équipés d'un revêtement spécial en fibre de verre, offrant ainsi de meilleurs rapports de contraste.

3. Installation de l'écran

L'écran peut être installé de trois façons différentes grâce aux différents supports (cf. illustrations) :



a) Montage mural b) Montage au plafond c) Encastrement dans un rack

Il est recommandé d'utiliser un niveau à bulle (non fourni), quel que soit le mode d'installation choisi.

4. Utilisation de l'écran

Attention : N'utilisez pas l'écran avant de l'avoir correctement installé (cf. point 3), au risque d'endommager durablement l'écran et le moteur. Les dommages ainsi provoqués ne sont pas couverts par la garantie.

1) Utilisation : Assurez-vous que votre écran soit monté correctement. L'écran peut être piloté à l'aide des trois touches situées sur l'unité de commande filaire ou par la télécommande.

- a) Appuyez sur la touche «Bas» ▼ pour descendre l'écran. Le processus s'arrête automatiquement lorsque l'écran est entièrement déroulé.
- b) Appuyez sur la touche «Haut» ▲ pour remonter l'écran. Le processus s'arrête automatiquement lorsque l'écran est entièrement enroulé.
- c) Appuyez sur la touche «Stop» ■ pour arrêter l'enroulement ou le déroulement de l'écran en un point précis.

Remarque : Il est possible d'inverser le processus d'enroulement en appuyant sur la touche «Stop» ■ puis sur la touche «Bas» ▼. Le processus d'enroulement peut également être inversé en appuyant deux fois sur la touche «Bas» ▼.

2) Fonctionnement de l'unité de commande :

L'écran peut être piloté par l'unité de commande fournie (IR ou RF).

a) Première installation ou remplacement de la télécommande :

Pour remplacer la télécommande ou ajouter une télécommande supplémentaire, appuyez d'abord pendant 8 secondes sur la touche «Stop» ■ de l'unité de commande filaire, jusqu'à ce qu'un signal sonore retentisse. Appuyez ensuite dans les 8 secondes qui suivent sur n'importe quelle touche de la nouvelle télécommande. La télécommande sert uniquement à piloter l'écran.

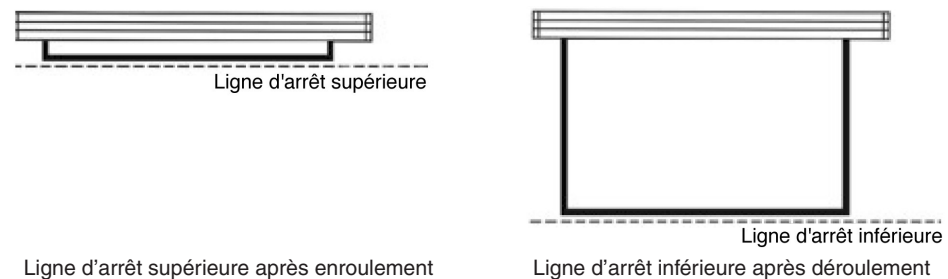
b) Désactivation de la télécommande :

Pour désactiver la télécommande, appuyez sur la touche «Stop» de l'unité de commande filaire pendant 25 secondes, jusqu'à ce qu'un long signal sonore retentisse. La télécommande est alors désactivée. Pour activer de nouveau cette télécommande, réitérez la procédure décrite dans le point a).

5. Réglage des positions d'arrêt défini par l'utilisateur

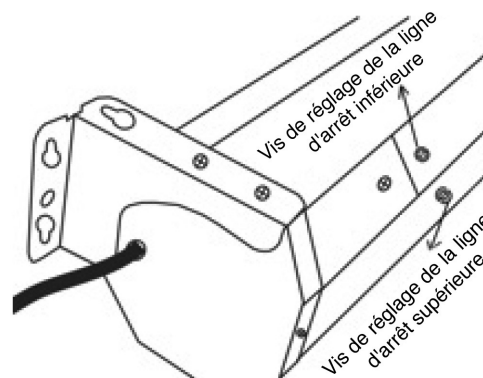
Cela concerne également l'ajustement précis de la position de l'écran.

La position de l'écran après l'enroulement/le déroulement peut être ajustée à l'aide d'un tournevis (non fourni), cf. illustrations ci-dessous.



Ligne d'arrêt supérieure après enroulement

Ligne d'arrêt inférieure après déroulement



Utilisez le tournevis en plastique jaune fourni pour régler l'écran.

Conservez le tournevis pour une éventuelle utilisation ultérieure.

La vis de réglage de la ligne d'arrêt inférieure se trouve à l'intérieur du boîtier.

Déroulez l'écran complètement avant d'intervenir sur la vis !

Tournez la vis dans le sens des aiguilles d'une montre pour que l'écran se déroule moins, et dans le sens inverse pour qu'il se déroule davantage.

La vis de réglage de la ligne d'arrêt supérieure se trouve dans un creux sur le boîtier (cf. illustration).

Enroulez l'écran complètement avant d'intervenir sur la vis !

Tournez la vis dans le sens des aiguilles d'une montre pour que l'écran se déroule moins, et dans le sens inverse pour qu'il se déroule davantage.