

## ***Support de table pour écran 38 – 68,6 cm***

**Code : 000994542**

Cette notice fait partie du produit. Elle contient des informations importantes concernant son utilisation. Tenez-en compte, même si vous transmettez le produit à un tiers.

**Conservez cette notice pour tout report ultérieur !**

### **Note de l'éditeur**

Cette notice est une publication de la société Conrad, 59800 Lille/France. Tous droits réservés, y compris la traduction. Toute reproduction, quel que soit le type (p.ex. photocopies, microfilms ou saisie dans des traitements de texte électronique) est soumise à une autorisation préalable écrite de l'éditeur.

Reproduction, même partielle, interdite.

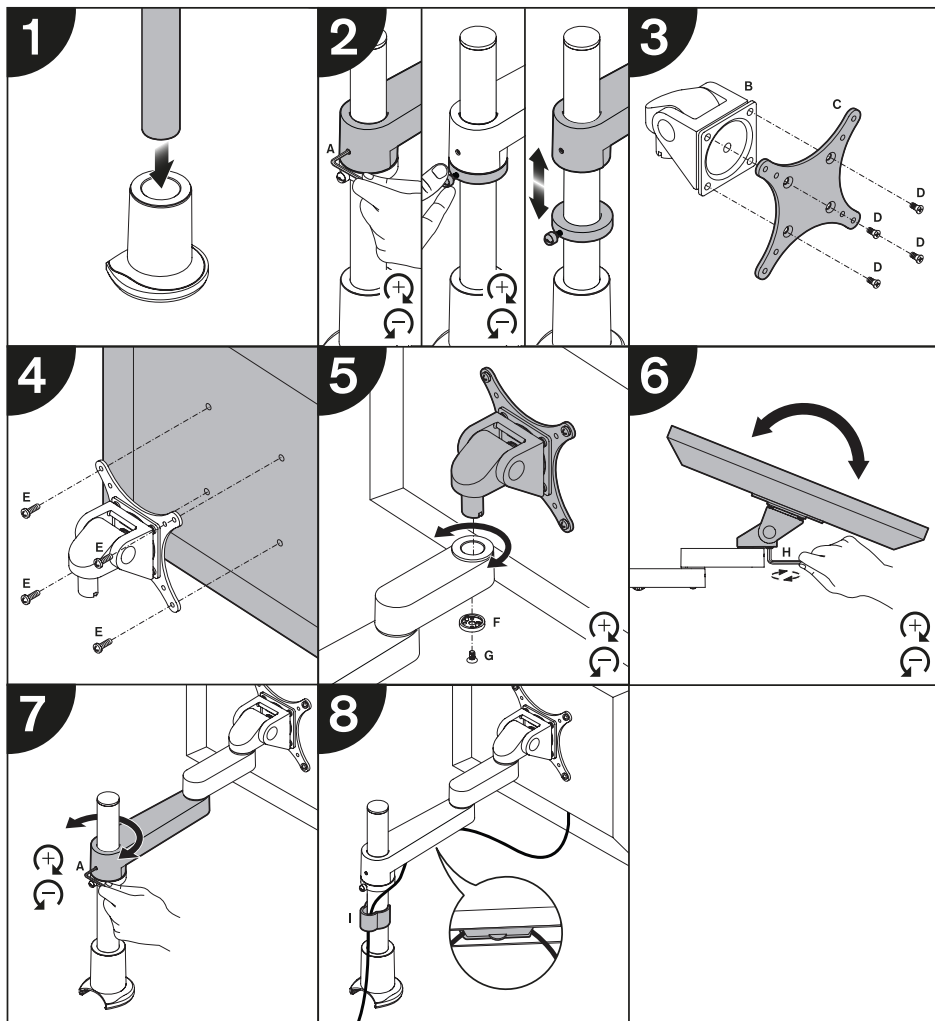
Cette notice est conforme à l'état du produit au moment de l'impression.

**Données techniques et conditionnement soumis à modifications sans avis préalable.**

© Copyright 2001 par Conrad. Imprimé en CEE. XXX/05-14/EG

The logo for Conrad, featuring a stylized 'C' followed by the word 'ONRAD' in a bold, sans-serif font.

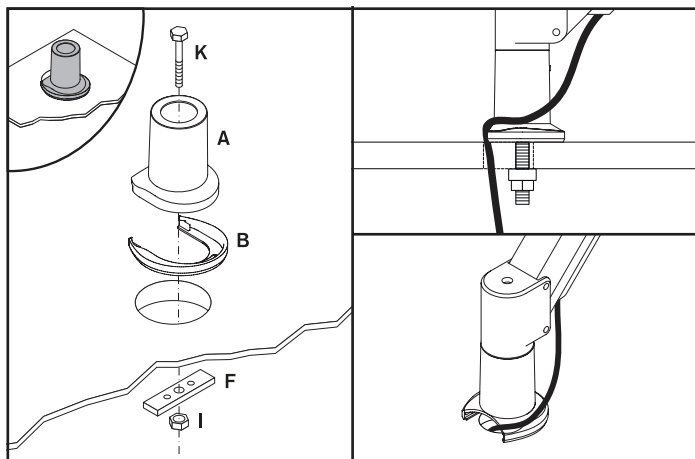
## Instructions d'installation du bras



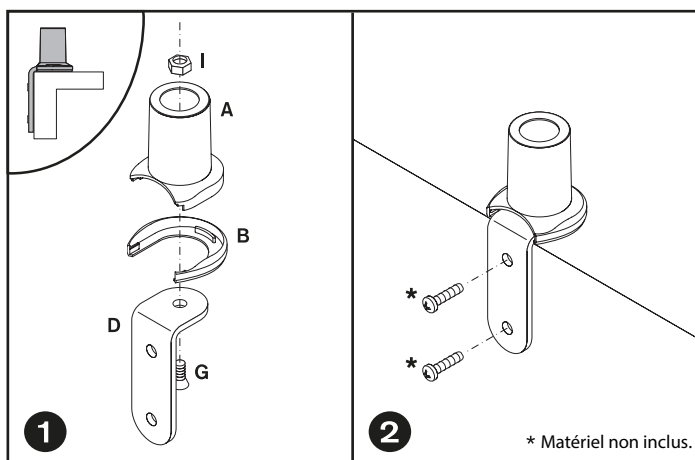
## Liste des pièces

Pièce	Désignation	Quantité
	Coque de montage	1
	Semelle en caoutchouc pour la coque de montage	1
	Système de gestion de câbles	1
	Grande équerre	1
	Petite équerre	1
	Entretoise rectangulaire	1
	Vis plate à tête cylindrique 3/8-16 x 1"	1
	Vis plate à tête cylindrique 3/8-16 x 7/8"	1
	Ecrrou de butée en nylon 3/8-16	1
	Vis bouton à tête cylindrique 3/8-16 x 7/8"	1
	Boulon à tête hexagonale 3/8-16 x 2-1/2"	1
	Goujon fileté 1/2-13 x 3"	1


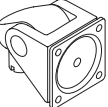

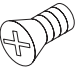
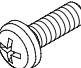
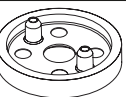

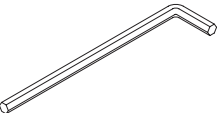
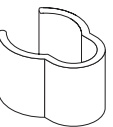
### Orifice pour œillet



### Boulon latéral

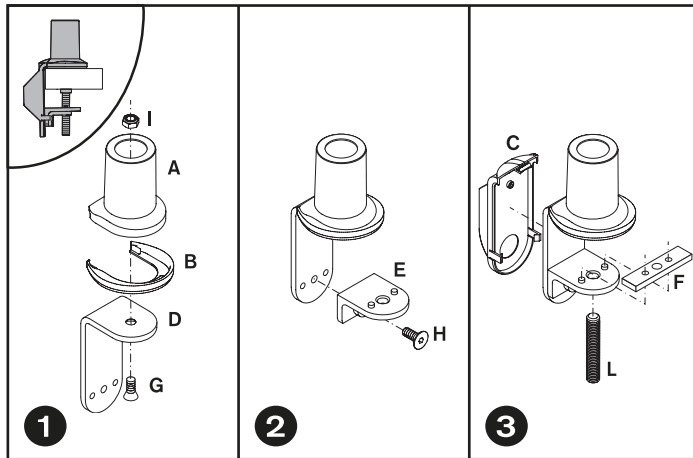


### Liste des pièces

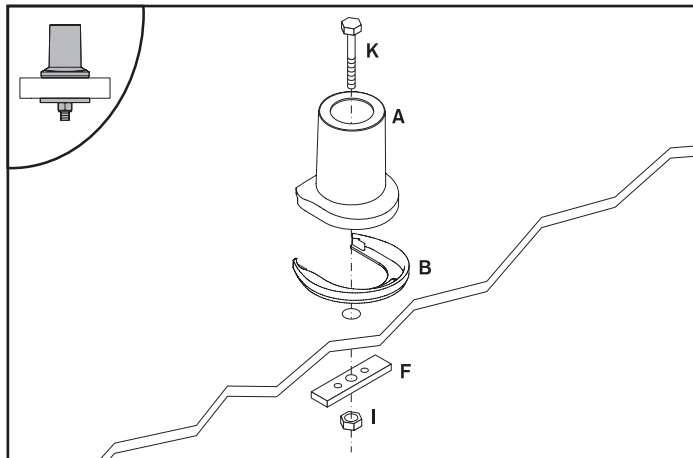
Pièce	Désignation	Quantité
<b>A</b> 	Clé Allen 3/32"	1
<b>B</b> 	Bascule moniteur	1
<b>C</b> 	Plaque adaptateur VESA 75/100 mm	1
<b>D</b> 	Vis Phillips à tête plate 10-32 x 3/8"	1 sachet de 4
<b>E</b> 	Vis Phillips à tête cylindrique M4 x 12 mm	1 sachet de 4
<b>F</b> 	Joint	1
<b>G</b> 	Vis 10-32 x 3/8"	1
<b>H</b> 	Clé Allen 7/32"	1
<b>I</b> 	Clip pour câblage	1

## Instructions d'installation du support de montage

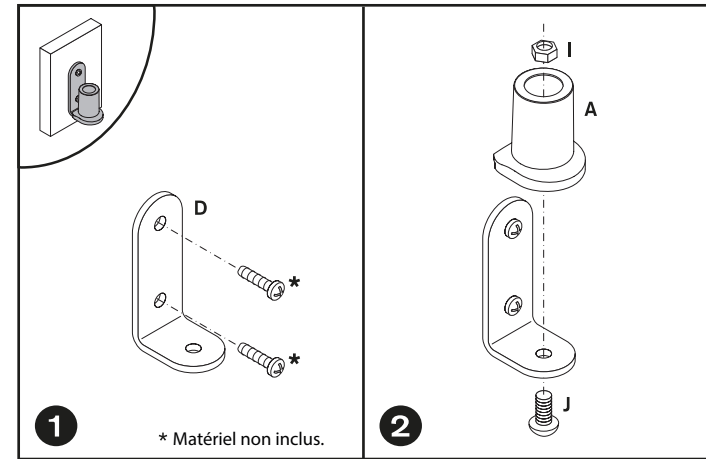
### Attache de bureau



### Montage sur le bureau



### Montage mural



### Montage mural inversé

