

## **Support pour moniteur 38-61 cm Digitus**

**Code : 001027269**

Cette notice fait partie du produit. Elle contient des informations importantes concernant son utilisation. Tenez-en compte, même si vous transmettez le produit à un tiers.

**Conservez cette notice pour tout report ultérieur !**

### **Note de l'éditeur**

Cette notice est une publication de la société Conrad, 59800 Lille/France. Tous droits réservés, y compris la traduction. Toute reproduction, quel que soit le type (p.ex. photocopies, microfilms ou saisie dans des traitements de texte électronique) est soumise à une autorisation préalable écrite de l'éditeur.

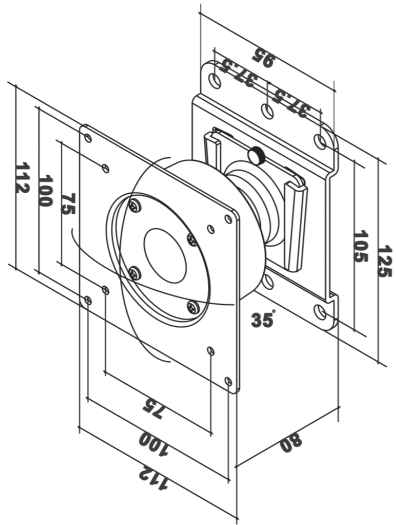
Reproduction, même partielle, interdite.

Cette notice est conforme à l'état du produit au moment de l'impression.

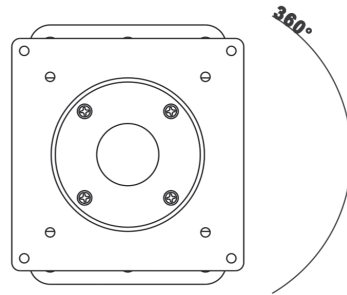
**Données techniques et conditionnement soumis à modifications sans avis préalable.**

© Copyright 2001 par Conrad. Imprimé en CEE. XXX/05-14/PB

The logo for Conrad, featuring a stylized 'C' followed by the word 'ONRAD' in a bold, sans-serif font.

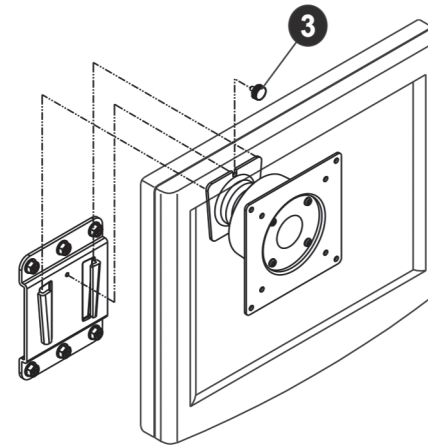


- Conforme à la norme VESA grâce au cadre de 75 x 75 et de 100 x 100 mm
- Peut supporter des moniteurs LCD pesant jusqu'à 15 kg

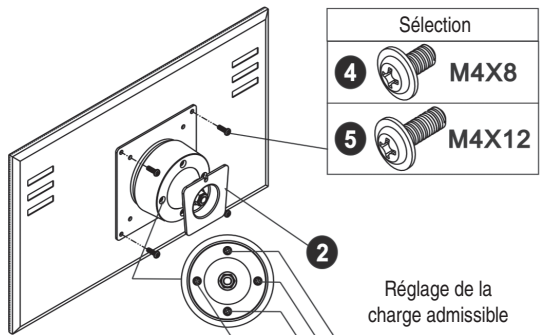
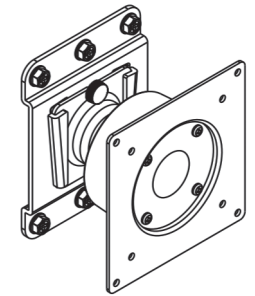


Vue de face

Toutes les indications dimensionnelles sont exprimées en mm

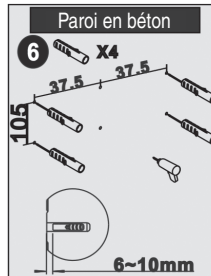
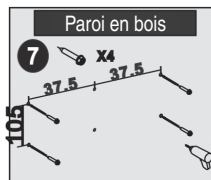
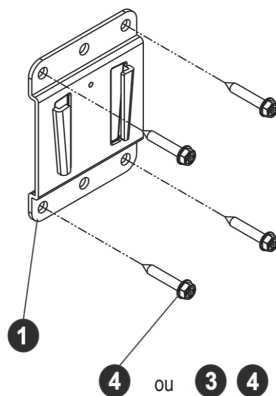


Résultat final



Sélection	
4	M4X8
5	M4X12

Réglage de la charge admissible



### Pièces principales

N°	1	2	3
Pièce			
Quantité	1	1	1

### Pièces pour le support TV

N°	4	5
Pièce		
Quantité	4	4

### Pièces pour le support mural

N°	6	7
Pièce		
Quantité	4	4