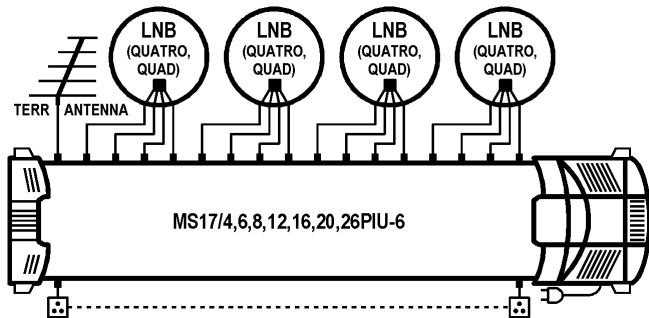
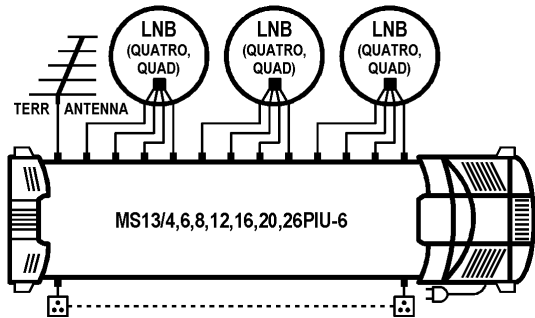
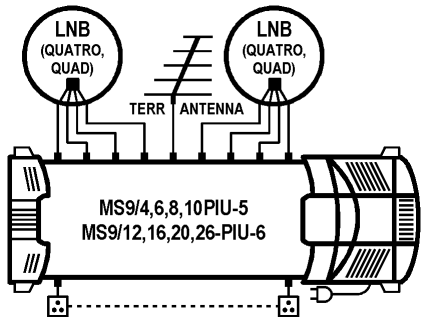


MS5/4PIU-4 MS5/12PIU-5
 MS5/6PIU-4 MS5/16PIU-5
 MS5/8PIU-4



Cher client,
 Nous vous remercions d'avoir choisi un appareil EMP-Centauri. Avant d'installer l'appareil et avant de le mettre en fonctionnement, nous vous prions de lire attentivement le mode d'emploi en entier. Pour une éventuelle utilisation ultérieure, gardez toutes les preuves d'achat et de réparation éventuelle de l'appareil.

table des chapitres

1. domaine d'utilisation, garantie	1
2. spécifications techniques	1
3. réception de l'appareil	3
4. stockage et installation de l'appareil	3
5. raccordement de l'appareil	3
6. réglage de l'appareil	4
7. sécurité	5
8. entretien de l'appareil	5
9. dépannage	6
10. explication des symboles	7
11. schémas de raccordement	7
12. produits EMP-Centauri annexes	8
13. contact	8

1 domaine d'utilisation, garantie

L'appareil est conçu pour la distribution des signaux satellites (SAT) et terrestres (TERR) et des signaux des stations de télévision et de radio. **Il est recommandé de confier l'installation de l'appareil à une compagnie professionnelle.** Les produits EMP-Centauri de la gamme PROFI CLASS sont couverts par une garantie de quatre (4) ans à compter de leur date d'achat. La garantie ne s'applique pas à un appareil qui a été utilisé à des fins autres que celles spécifiées. L'utilisateur est tenu responsable pour les blessures ou les dégâts matériels résultant de toute utilisation non conforme aux instructions. Il est interdit de démonter ou de réparer l'appareil. Les réparations et toutes les autres interventions sur l'appareil ne peuvent être réalisées que par la société EMP-Centauri, ou par des sociétés spécialisées agréées par EMP-Centauri.

2 spécifications techniques

Les appareils décrits ici sont des multi-commutateurs autonomes pour la distribution de signaux terrestres et satellitaires à partir d'une position du satellite (à 4 polarités) pour 4 (MS5/4PIU-4), 6 (MS5/6PIU-4), 8 (MS5/8PIU-4), 12 (MS5/12PIU-5) ou 16 (MS5/16PIU-5) participants. Le pilotage des multi-commutateurs est effectué via le récepteur par des commandes analogiques. Il

13 Contact









EMP-Centauri s.r.o.
 5. května 690
 339 01 Klatovy 4
 Czech Republic

tel: (+420) 376 314 852
 fax: (+420) 376 314 367
 info@emp-centauri.cz
 www.emp-centauri.eu

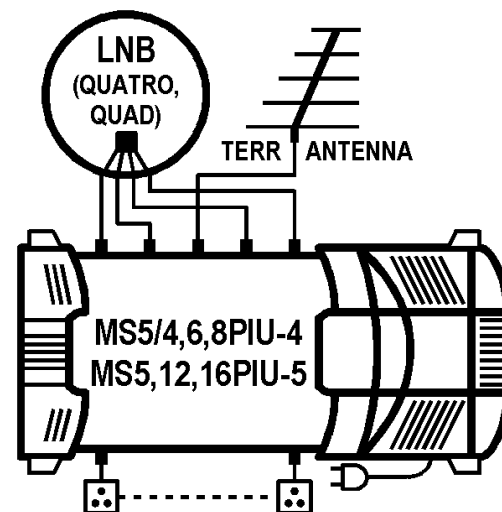
est possible de commuter entre les modes actif et passif de la bande terrestre. Les multi-commutateurs sont compatibles avec les convertisseurs de type quad. L'entrée terrestre peut alimenter le préamplificateur d'antenne terrestre, l'alimentation étant protégée électroniquement contre les courts-circuits. Les multi-commutateurs sont alimentés à partir de la source interne PIU15.

Specification	MS5/4PIU-4	MS5/6PIU-4	MS5/8PIU-4	MS5/12PIU-5	MS5/16PIU-5
nombre d'entrées	5				
nombre de sorties	4	6	8	12	16
gamme de fréquences	TERR 5-862 MHz (pas), 40-862 MHz (act), SAT 950-2300 MHz				
perte d'insertion (avg)	TERR 2/19 dB (act/pas), SAT 3 dB	TERR 3/20 dB (act/pas), SAT 4 dB		TERR 7gain/21 dB (act/pas), SAT 0 dB	TERR 6gain/22 dB (act/pas), SAT 0 dB
isolation(min)	20 dB				
niveau d'entrée maximum*	TERR 93/100 dBuV (act/pas), SAT 100 dBuV			TERR 85/100 dBuV (act/pas), SAT 90 dBuV	
niveau de sortie maximum*	TERR 91/81 dBuV (act/pas), SAT 97 dBuV	TERR 90/80 dBuV (act/pas), SAT 96 dBuV	TERR 92/79 dBuV (act/pas), SAT 90 dBuV	TERR 91/78 dBuV (act/pas), SAT 90 dBuV	
commande	Les commandes analogiques				
consommation de courant	40 mA (18 V DC) pour chaque récepteur satellite, 240 mA / 18 V DC (act) ou 160 mA / 18 V DC (pas) de la source d'alimentation			45 mA (18 V DC) pour chaque récepteur satellite, 360 mA / 18 V DC (act) nebo 210 mA / 18 V DC (pas) de la source d'alimentation	
courant d'entrée a la terre	100 mA max (12 V DC)				
consommation d'énergie	consommation d'énergie 6,0 W / 4,0 W (act/pas) + la consommation d'énergie aux entrées (LNB, préamplificateur de sol de l'antenne, etc.), la consommation d'énergie maximale du multi-commutateur et des appareils raccordés ne doit pas dépasser la puissance maximale de sortie de la source d'alimentation			9,0 W / 5,0 W (act/pas) 6,0 W / 4,0 W (act/pas) + la consommation d'énergie aux entrées (LNB, préamplificateur de sol de l'antenne etc.), la consommation d'énergie maximale du multi-commutateur et des appareils raccordés ne doit pas dépasser la	

10 Symbols Explanation

	certificate of conformity
	for indoor use only
	DC power supply
	grounding
	class II device
	fuse protected
	safety transformer
	According to EU directive, electric and electronic devices which are identified by one of the following symbols must not be disposed of together with municipal waste. When disposing of the old device, use local waste collection and separation systems.

11 Wiring Diagrams



et de nettoyer les contacts de tous les connecteurs, et éventuellement de raccourcir les câbles coaxiaux d'environ 2 cm.

Vérifiez régulièrement l'état de la source d'alimentation de l'appareil ainsi que le cordon d'alimentation. Dans le cas où le cordon d'alimentation ou la prise mâle de l'appareil serait endommagée, elle doit être remplacée par le fabricant ou par une personne qualifiée afin d'éviter toute situation dangereuse. Quand le couvercle de la source d'alimentation de l'appareil est endommagé, apportez le produit pour réparation.

Il est recommandé de débrancher l'appareil du secteur quand il ne sera pas utilisé pendant longtemps.

9 dépannage

Débranchez toujours l'appareil du secteur avant d'effectuer les travaux d'entretien afin d'éviter de subir un choc électrique grave pour la vie. Si vous effectuez les travaux dans des endroits où existe un risque de chute, faites attention à votre sécurité.

Dans le cas où l'appareil ne fonctionne pas et que le voyant LED de la source d'alimentation est allumé??:

- Assurez-vous que l'antenne satellite et l'antenne terrestre sont correctement fixées, ajustées de façon optimale et connectées à l'appareil, et que les récepteurs satellites et terrestres sont allumés, connectés et correctement ajustés.
- Vérifiez sur les connexions si le conducteur central du câble coaxial a un contact avec le conducteur intérieur de la borne F et si le blindage du câble coaxial a un contact avec le connecteur F. Remplacez les câbles coaxiaux cassés ou interrompus.
- Parfois, il suffit de réinitialiser le microprocesseur du multi-commutateur. Débranchez le multi-commutateur ainsi que le récepteur satellite du secteur. Après quelques secondes, rebranchez-les.

Dans le cas où l'appareil ne fonctionne pas et que le voyant LED de la source d'alimentation est éteint ou clignote:

- Assurez-vous que l'appareil est connecté au réseau électrique sous tension. Sinon, connectez l'appareil à un secteur avec la tension correcte.
- Débranchez l'appareil du secteur et vérifiez s'il n'y a pas de court-circuit sur les câbles coaxiaux d'entrée qui empêcheraient l'alimentation LNB. Si c'est le cas, éliminez-le et reconnectez l'appareil au réseau.
- Vérifiez si la source d'alimentation de l'appareil n'est pas surchargée. Ceci peut être causé par exemple par la consommation de courant des dispositifs connectés aux entrées satellite de l'appareil dépassant les spécifications, voir chapitre 2 (spécifications techniques). Une autre cause peut être une surchauffe due à une mauvaise installation, voir chapitre 4 (stockage et installation de l'appareil). Débranchez l'appareil du secteur, éliminez la cause du problème et après quelques minutes, rebranchez le produit au secteur.

Si la panne ne peut être corrigée, veuillez contacter votre distributeur.

		puissance maximale de sortie de la source d'alimentation
dimensions	26.5 x 15.2 x 8.7	34.5 x 15.2 x 8.7
plage de température	-30°C - +70°C	

* TERR: EN 50083-3/60dB IMA₃ [dBuV]; SAT: EN 50083-3/35dB IMA₃ [dBuV]

avg - valeur moyenne

min - valeur minimale

act/pas - mode actif/passif de la télévision terrestre

spécification de la source d'alimentation	P1U15
tension d'entrée	90-265 V AC, 50/60 Hz
tension de sortie	18 V DC
courant de sortie maximum	0.8 A (18 V DC)
puissance de sortie maximale	15 W
efficacité	75% min
dimensions	12.6 x 15.2 x 8.7 cm (longueur du cordon d'alimentation 130 cm)
plage de température	-30 - +70 °C

3 réception de l'appareil

Assurez-vous que l'appareil n'est pas endommagé et que les accessoires suivants sont joints:

- Charges 75 Ω pour l'adaptation d'impédance des sorties non utilisées (2 pièces, d'autres pouvant être ordonnées chez EMP-Centauri, code 1000066)

En cas de dommages ou de manquants, contactez votre revendeur.

4 stockage et installation de l'appareil

L'appareil ne doit pas être stocké et installé:

- dans un environnement excessivement humide
- dans un environnement excessivement poussiéreux ou exposé à des vibrations et des chocs mécaniques excessifs
- dans un environnement avec une température en dehors de la tolérance visée au chapitre 2 (spécifications techniques)
- près de sources de chaleur (radiateurs, ventilation, rayons directs du soleil, etc.)
- à la portée des enfants

Évitez d'exposer l'appareil à des éclaboussures et à l'eau courante. Utilisez l'appareil dans des climats modérés uniquement (les climats tropicaux sont à éviter). Vissez l'appareil fermement au mur ou à une autre surface non inflammable avec des vis et des chevilles. **La prise de courant doit être située à proximité de l'appareil. La prise mâle doit rester facilement maniable. La prise de courant ainsi que la prise mâle doivent être facilement accessibles.**

- En aucun cas, l'appareil ne doit être fixé seulement par les câbles coaxiaux.
- Prévoyez un espace pour la circulation de l'air (au moins 20 cm sur les côtés et sous le

produit, au moins 50 cm au-dessus de l'appareil).

- Ne couvrez pas l'appareil (rideaux, etc.)
- Ne placez pas sur le produit ou à sa proximité des objets contenant des liquides (vases, verres, etc.) ou des sources de flammes nues (bougies, lampes, etc.)

5 raccordement de l'appareil

Raccordez l'appareil conformément à ces instructions et aux règlements en vigueur. Utilisez uniquement un câble coaxial 75 Ohms de qualité conçu pour la réception satellite. Montez les connecteurs F (à vis, à sertir ou à compression) sur les extrémités des câbles coaxiaux.

En cas d'utilisation de connecteurs à vis F, suivez l'illustration et la procédure suivantes:



1. Retirez la gaine extérieure du câble coaxial sur une longueur d'environ 15 mm
2. Pliez la tresse de blindage métallique et la toile en arrière. Raccourcissez la tresse et la toile pliées avec des ciseaux à une longueur de 5 mm environ.
3. Retirez l'isolation intérieure en plastique sur une longueur de 10 mm environ (environ 5 mm de l'isolation seront conservés).
4. Vissez soigneusement le raccord F sur l'extrémité du câble coaxial, jusqu'à ce que l'isolation en plastique ainsi que l'ouverture se trouvent dans le connecteur F.
5. Vérifiez s'il n'y a pas eu de court-circuit entre le conducteur central du câble coaxial et le connecteur F.

Il faut éviter de rompre les câbles coaxiaux, le rayon de courbure minimum étant de 5 cm. Branchez les connecteurs F dans les bornes F du produit et serrez-les avec une force adaptée.

- Raccordez les bornes d'entrée F indiquées A-H aux sorties des convertisseurs (LNB) selon le tableau qui suit:

Indication F de la borne du multi-commutateur	Indication de la sortie quatra LNB	Indication de la sortie quad LNB
A	V/L ou 12V/0kHz	n'importe quelle sortie
B	H/L ou 18V/0kHz	n'importe quelle sortie
C	V/H ou 12V/22kHz	n'importe quelle sortie
D	H/H ou 18V/22kHz	n'importe quelle sortie

- Raccordez la borne d'entrée F indiquée TERR IN à la sortie de l'antenne terrestre, ou éventuellement à la sortie de l'antenne terrestre avec préamplificateur d'antenne terrestre.
- Raccordez les bornes de sortie F, indiquées 1 jusqu'au nombre des sorties du multi-commutateur concret, aux autres composants du système de distribution (récepteur satellite, récepteur terrestre, douille d'abonné, etc.)
- Branchez la prise mâle de l'appareil dans une prise de courant avec une tension conforme à l'article 2 des spécifications techniques.
- Raccordez le connecteur portant le symbole de mise à la terre (voir chapitre 10 - explication des symboles) au conducteur de terre de protection.

Dans le cas où une des sorties ne serait pas utilisée, il est recommandé de la fermer par une charge 75. Si la sortie n'est pas fermée, la valeur de l'atténuation du passage terrestre sera modifiée.

Des exemples de raccordements possibles sont indiqués dans le chapitre 11 (schémas de raccordement) ou sur le site Internet www.emp-centauri.cz

6 réglage de l'appareil

Pour toutes les entrées satellite, il est possible de modifier le niveau des signaux avec des atténuateurs d'une amplitude de 15 dB : en tournant à l'extrême droite, l'atténuation est minimale, en tournant à l'extrême gauche, l'atténuation est maximale (pour l'entrée terrestre, passer en mode passif, voir ci-dessous). Le réglage des atténuateurs doit se faire très doucement, sans essayer de trop tourner dans les positions extrêmes.

Il est possible de commuter entre les modes actif et passif de la bande terrestre à l'aide d'un commutateur rotatif: le mode passif est sélectionné en tournant le commutateur rotatif sur la position extrême à gauche. En mode passif, le multi-commutateur est capable de transmettre le « canal de retour ».

Dans le cas où la borne d'entrée F indiquée TERR IN est court-circuitée ou que le courant maximum permis a été dépassé, voir chapitre 2 (spécifications techniques), la tension tombe à 0 V. Toutefois, la qualité du signal n'est pas affectée.

7 sécurité

Pour des raisons de sécurité, l'appareil ainsi que l'installation à laquelle il est connecté, doivent être mis dument à la terre. Pour la mise à la terre, utilisez la borne portant le symbole correspondant.

Portez une attention particulière à la mise à la terre des antennes.

Ne branchez les appareils de l'installation au courant électrique qu'après avoir tout raccordé et vérifié.

L'appareil fonctionne avec la tension AC, voir chapitre 2 (spécifications techniques). Vérifiez que la tension d'alimentation locale correspond à la tension de l'appareil.

Aucun objet ne doit être posé sur le cordon d'alimentation de l'appareil afin d'éviter de l'endommager ou de le pincer. Le câble d'alimentation ne doit pas entrer en contact avec des objets très chauds.

Pour débrancher la prise électrique, ne tirez jamais sur le cordon d'alimentation, mais sur la prise mâle, afin d'éviter d'endommager le câble d'alimentation. Veillez à ce que la prise mâle tienne bien dans la prise dans le mur. Une prise mâle aussi bien qu'une prise murale qui ne tiennent pas bien représentent un risque d'incendie.

N'ouvrez jamais ouvrir l'appareil quand il est branché au réseau d'électricité. Vous risquez de recevoir un choc électrique.

Ne travaillez jamais sur l'installation (y compris celle des récepteurs satellites et terrestres et des postes de télévision) pendant ou avant une tempête. Un coup de foudre à l'antenne peut provoquer une surtension dangereuse sur les parties métalliques de l'appareil.

Dans le cas où l'appareil entrerait en contact avec des liquides (gouttes d'eau, boissons renversées, etc.), débranchez-le immédiatement du secteur ainsi que de l'installation.

8 entretien de l'appareil

Débranchez toujours l'appareil du secteur et de l'installation avant d'effectuer les travaux de nettoyage et d'entretien. Si vous effectuez les travaux dans des endroits où il y a un risque de chute, faites attention à votre sécurité.

Quand vous nettoyez l'appareil, évitez d'utiliser des nettoyants liquides et utilisez un chiffon sec uniquement. Les câbles coaxiaux installés à l'extérieur doivent être remplacés après quelques années d'utilisation. Une fois tous les 2 ans, il est recommandé de dévisser tous les connecteurs F