

## 10. Stockage et transport

Le stockage et le transport doivent être réalisés à des températures se situant dans une plage comprise entre -40°C et +70°C (1K5 ou 2K4) et à une humidité relative comprise entre 0% et 95%. Vous devez éviter la formation de condensation provenant de l'humidité sur ou à l'intérieur de l'appareil, ainsi que les charges mécaniques avec des valeurs d'accélération supérieures à 200 m/s<sup>2</sup>.

# Compteur de courant triphasé

**Code : 001209760 =  
Modèle SINUS 85 S0**

**Code : 001209761 =  
Modèle SINUS 85 M-BUS**



Les appareils électriques et électroniques usagés (DEEE) doivent être traités individuellement et conformément aux lois en vigueur en matière de traitement, de récupération et de recyclage des appareils.

Suite à l'application de cette réglementation dans les Etats membres, les utilisateurs résidant au sein de l'Union européenne peuvent désormais ramener gratuitement leurs appareils électriques et électroniques usagés dans les centres de collecte prévus à cet effet.

En France, votre détaillant reprendra également gratuitement votre ancien produit si vous envisagez d'acheter un produit neuf similaire.

Si votre appareil électrique ou électronique usagé comporte des piles ou des accumulateurs, veuillez les retirer de l'appareil et les déposer dans un centre de collecte.

Cette notice fait partie du produit. Elle contient des informations importantes concernant son utilisation. Tenez-en compte, même si vous transmettez le produit à un tiers.

**Conservez cette notice pour tout report ultérieur !**

### Note de l'éditeur

Cette notice est une publication de la société Conrad, ZAC Englos les Géants Lieu-dit Rue du Hem, TSA 72001 SEQUEDIN, 59458 Lomme CEDEX/France.

Tous droits réservés, y compris la traduction. Toute reproduction, quel que soit le type (p.ex. photocopies, micro-films ou saisie dans des traitements de texte électronique) est soumise à une autorisation préalable écrite de l'éditeur.

Le contenu de ce mode d'emploi peut ne pas correspondre fidèlement aux intitulés exacts mentionnés dans les différents menus et paramètres de l'appareil.

Reproduction, même partielle, interdite.

Cette notice est conforme à l'état du produit au moment de l'impression.

**Données techniques et conditionnement soumis à modifications sans avis préalable.**

**Pour tout renseignement, contactez notre service technique au 0892 897 777**

© Copyright 2014 par Conrad. Imprimé en CEE.

XXX/10-15/JV

## 1. Aperçu

### 1.1. Type de construction

Cet appareil est un compteur triphasé à branchement direct, courant alternatif, et quatre conducteurs permettant de mesurer les travaux électriques sur différentes phases de charge.

### 1.2. Utilisation

Ce compteur électrique à courant alternatif entièrement électronique et automatique convient à une installation fixe au sein d'un réseau triphasé à quatre conducteurs, et permet de mesurer l'énergie effective et réactive et de les comptabiliser sur deux tarifs énergétiques au maximum.

Il a été conçu en tant que compteur d'intérieur avec boîtier à encastrer sous la forme de 4 unités modulaires pour montage sur rail DIN.

### 1.3. Branchement

Ce compteur est destiné à être branché pour des mesures directes sur une intensité maximale de 85 A au sein d'un réseau à basse tension (cf. également 2.3.2. «Possibilités de branchement»).

Vous disposez toujours d'une entrée de contrôle des tarifs pour la conversion tarifaire et d'une sortie à impulsions proportionnelles à l'énergie effective.

### 1.4. Homologations

Le compteur SINUS avec marquage de conformité MID sur la base d'un examen de type et la version logiciel du compteur avec l'identifiant 05072013 est conçu en tant qu'appareil de mesure de facturation permettant de comptabiliser l'énergie effective.

Cette utilisation requiert un respect des modes de fonctionnement autorisés par les homologations/certificats d'essai et de l'étendue des fonctionnalités mentionnées sur la plaque signalétique.

### 1.5. Autres spécificités

La plage CEM peut être étendue de 2 kHz à 150 kHz dans le respect des directives.

Une source auxiliaire supplémentaire ne s'avère pas nécessaire pour le compteur.

Une deuxième sortie à impulsions proportionnelles à l'énergie réactive ainsi qu'une passerelle de communication M-Bus pour la transmission de données sont également disponibles en option.

### 1.6. Directives et normes

Elément de mesure de l'énergie effective conforme aux normes DIN-EN 50470-1:2006 et DIN-EN 50470-3:2006.

Elément de mesure de l'énergie réactive conforme aux normes DIN-EN 62052-11:2003 et DIN-EN 62053-23:2003.

Examen de type EU conforme à la directive MID 2004/22/EU.

Équipement conforme à la directive CEM 2004/108/EU.

Sortie à impulsions conforme à la norme DIN EN 62053-31:1999 en tant que générateur d'impulsions passif de classe A ou B.

Appareil modulaire conforme à la norme DIN 43880:1988, taille 1, largeur du boîtier 4 TE = 72 mm

Montage sur rail DIN (TH 35) 35 mm, conforme à DIN EN 60715:2001

Niveaux de protection pour l'appareil et le boîtier conformes à DIN EN 60529:1992

Charge admissible des câbles et conducteurs selon DIN VDE 0298-4:2003

Couples de rotation des vis sur les points de raccordement conformes à DIN EN 60999-1:2000

Pointe du tournevis conforme aux normes DIN 5264:2006-01 et DIN ISO 8764-1:2006-01.

## 9.8. Détection des dysfonctionnements

Le compteur n'est équipé d'aucun système de détection des dysfonctionnements ni de rapports qui en découlent. Il convient de noter l'exception suivante : lorsque les statuts du compteur ne peuvent pas être correctement enregistrés, l'écran clignote, ce qui signifie que le compteur doit être considéré comme «techniquement défectueux».

## 9.9. Dysfonctionnements

En cas de panne partielle ou totale du compteur, vous devez dans un premier temps contrôler la présence de tension secteur au niveau des bornes. Si le niveau de tension requis est bien présent (comparer avec les données sur la plaque signalétique), il convient de contacter le fabricant. Toute éventuelle réparation ne peut être effectuée que par le fabricant.

## 9.10. Emplacements de sécurité

La violation ou le retrait des éléments du boîtier, des marquages de conformité, des marquages de sécurité du fabricant sur le boîtier, des marquages généraux/de sécurité relatifs à la législation sur l'étalonnage ou toute modification apportée sur le boîtier ou sur les étiquettes conduisent à l'annulation anticipée de la validité de l'étalonnage de l'appareil (EO 1988 ; partie 4, paragraphe 13), de la garantie, et de la responsabilité du fait des produits. Pour obtenir un aperçu de l'étiquette de sécurité du fabricant sur le boîtier, veuillez consulter le paragraphe 7.2 «Marquage de sécurité».

## 9.11. Allégement des contrôles

### 9.11.1. Test de fonctionnement à vide

Le test de fonctionnement à vide peut être effectué sous sa forme réduite. Il convient ici de contrôler que la LED de la sortie d'essai respective passe d'un clignotement à un allumage en continu en l'espace de 30 secondes si l'intensité triphasée, pour laquelle  $\cos \phi = 1$  ou  $\sin \phi = 1$ , ne dépasse pas 50% de l'intensité triphasée de démarrage prescrite.

### 9.11.2. Test de démarrage

Le test de démarrage peut être effectué sous sa forme réduite. Il convient ici de contrôler que la LED de la sortie d'essai respective passe d'un allumage en continu à un clignotement en l'espace de 30 secondes si l'intensité triphasée, pour laquelle  $\cos \phi = 1$  ou  $\sin \phi = 1$ , dépasse l'intensité triphasée de démarrage prescrite.

### 9.11.3. Préchauffage

Un préchauffage métrologique avant les tests de précision peut être évité en cas de certitude que la température au cœur du compteur se situe bien dans une plage comprise entre +21°C et +25°C au moment de démarrer le test (via un stockage approprié, par exemple). Dans le cas contraire, il convient de préchauffer l'appareil jusqu'à atteindre un statut de fonctionnement thermiquement stable avec la tension nominale.

### 9.11.4. Mode test

Le compteur SINUS n'est équipé d'aucun mode test.

## 9. Informations de suivi

### 9.1. Eléments de réglage

Le compteur mis en service ne nécessite aucun élément d'ajustage et n'a pas besoin d'être ajusté.

### 9.2. Entretien

Après la mise en service conforme, le compteur ne nécessite aucun entretien pour un fonctionnement conforme.

### 9.3. Résistance et fiabilité

La résistance et la fiabilité métrologiques dans des conditions de fonctionnement nominales ont été développées pour une période minimale de 10 ans.

### 9.4. Etalonnage

L'étalonnage présentant le marquage métrologique CE et le compteur mis en service dans le respect de la déclaration de conformité ainsi qu'un compteur étalonné nationalement sont régulés par la législation relative à l'étalonnage (EO 1988 ; partie 4).

### 9.5. Vérification

Il est possible d'effectuer une vérification du compteur selon la méthode du compteur de test ou selon le processus de puissance sur la durée.

Méthode du compteur de test : Utilisation des LEDs de sorties d'essai ou des sorties d'impulsions électriques du SINUS et branchement d'un compteur de test sur les câbles de tension et d'intensité du SINUS.

Processus de puissance sur la durée : Utilisation de l'enregistrement d'énergie du SINUS lors de l'utilisation d'une charge constante et définie sur une période déterminée.

Il est uniquement possible de procéder à des contrôles légaux dans le respect des conditions de test définies ! Vous trouverez les exigences relatives aux conditions de test requises dans GM-AR, les réglementations PTB volume 6, ainsi que dans DIN EN 50470 et DIN EN 62053.

### 9.6. Erreurs tolérées en service

Conformément au paragraphe 33 de la législation relative à l'étalonnage (EO 1988, partie 6), sont considérées comme erreurs maximales tolérées en service (limites de décalage de mesure postérieures à la mise en service d'un appareil de mesure) le double des erreurs maximales d'étalonnage (limites de décalage de mesure au moment de la vérification primitive/de la mise en service d'un appareil de mesure), sauf mention contraire dans le certificat d'essai de type/l'approbation de modèle concerné(e).

### 9.7. Vérification ultérieure

Les erreurs maximales d'étalonnage prévalent au moment de l'étalonnage sauf mention contraire dans le certificat d'essai de type/l'approbation de modèle concerné(e). L'étendue du test nécessaire répond aux directives mentionnées dans le certificat d'essai de type/l'approbation de modèle concerné(e).

## 2. Dispositions

### 2.1. Consignes de sécurité

Le compteur répond à toutes les exigences légales en matière de sécurité dans le cadre d'une utilisation conforme. Une utilisation en dehors des dispositions peut générer des effets négatifs, dysfonctionnements, dangers ou dommages au niveau du compteur ou d'autres éléments de l'installation.

Un compteur ayant chuté, visiblement endommagé, ouvert, manipulé, humide ou mouillé ne doit pas être installé et/ou être mis en service. Le compteur doit uniquement être utilisé dans le respect de ses dispositions. Les travaux sur les installations électriques doivent exclusivement être effectués par du personnel formé à cet effet. Il convient de respecter, d'appliquer et de maintenir les directives et mesures de sécurité applicables.

### 2.2. Lieu d'installation

Le compteur doit être installé de manière fixe au sein d'un boîtier d'installation (armoire UV, armoire de distribution, petit coffret, etc.) avec niveau de protection IP54 ou supérieur et sur un rail DIN 35 mm conforme à la norme DIN EN 60715:2001.

Le lieu d'installation doit répondre aux conditions ambiantes mécaniques de catégorie M1 ou M2 ainsi qu'aux conditions ambiantes électriques de catégorie E1 ou E2 conformément à la directive 2004/22/EU.

Pour les mesures de facturation, vous devez assurer une bonne visibilité permanente sur les écrans des compteurs (lisibilité).

Une utilisation sur des panneaux de contrôle conformément à DIN 43853 n'est pas possible sans adaptateur de fixation et n'est pas autorisée sans cache supplémentaire.

### 2.3. Compteur à branchement direct

L'installation du compteur s'effectue directement sur le circuit à mesurer de l'abonné alimenté. La prise de tension de mesure et d'alimentation s'effectue à l'intérieur du compteur en amont de l'analyse sensorielle de mesure de l'intensité.

#### 2.3.1. Valeurs de branchement

Toutes les données correspondent aux valeurs indiquées sur la plaque signalétique du compteur.

Pour un compteur présentant les données de tension 3x230/400 V sur la plaque signalétique :

Tension de référence  $U_n = 3x230/400$  V, sur un réseau triphasé à quatre conducteurs.

Pour un compteur présentant les données d'intensité 0,25-5(85) A sur la plaque signalétique :

Intensité de démarrage  $I_{st} = 0,02$  A

Intensité minimale  $I_{min} = 0,25$  A

Intensité transitoire  $I_{tr} = 0,5$  A

Intensité de référence  $I_{ref} = 5$  A

Intensité maximale  $I_{max} = 85$  A

Pour les phases chargées symétriques.

#### 2.3.2. Possibilités de branchement

SINUS 85 S0 Intensité maximale 85 A, une sortie d'impulsion pour énergie effective, une sortie d'impulsion pour énergie réactive.

SINUS 85 M-BUS Intensité maximale 85 A, une sortie d'impulsion pour énergie effective, une passerelle M-Bus.

### 2.3.3. Conditions requises

Vous devez en tout les cas vous assurer de ne pas dépasser les plages limites mentionnées dans les données techniques pour le fonctionnement et de respecter les conditions de service sur le lieu d'installation indiquées sur la plaque signalétique du compteur.

### 2.3.4. Fusibles d'entrée

Vous ne devez installer que des éléments de protection contre la surintensité de 80 A maximum en tant que fusibles d'entrée pour le compteur au niveau des câbles de courant (fusibles sur la gamme complète, disjoncteur par exemple).

### 2.3.5. Sections de câbles

Les câbles utilisés doivent être mesurés par rapport à la densité de courant et aux conditions de pose de sorte à ce que les conducteurs ne surchauffent pas à plus de +55°C sur une distance de 20 cm par rapport au compteur, sous les conditions ambiantes et de charge prescrites. La charge admissible des câbles et conducteurs est définie par DIN VDE 0298-4.

### 2.3.6. Bornes à vis

La capacité de serrage des bornes de tension, d'intensité et neutre est comprise entre 2,5 mm<sup>2</sup> min. et 25 mm<sup>2</sup> max. Vous devez utiliser une forme de lame de tournevis SL pour les vis à tête fendue, aux dimensions de 5,5 mm x 1,0 mm. Le couple de serrage recommandé pour la vis M5 est de 2,5 Nm. La capacité de serrage des bornes supplémentaires est comprise entre 0,25 mm<sup>2</sup> min. et 1,5 mm<sup>2</sup> max. Vous devez utiliser une forme de lame de tournevis SL pour les vis à tête fendue, aux dimensions de 3,5 mm x 0,6 mm. Le couple de serrage recommandé pour la vis M2,5 est de 0,4 Nm. Les extrémités de câbles à plusieurs conducteurs doivent être équipées d'un embout approprié avant le serrage. Les couples de serrage des vis au niveau des organes de serrage sont définis par DIN EN 60999-1.

## 2.4. Montage

Le montage du compteur au sein d'une installation électrotechnique ne peut s'effectuer que lorsque la tension et l'intensité ont été coupées. Lors du montage, il convient de suivre, d'appliquer et de respecter les normes, directives et mesures de sécurité en vigueur. Le compteur ne peut être monté et branché que sur une installation ou des éléments dont les valeurs électriques correspondent aux indications renseignées sur la plaque signalétique, et dont les conditions ambiantes répondent aux directives. L'équipement de protection contre la surintensité doit répondre aux directives ainsi qu'aux conditions de coupure.

## 2.5. Contrôle de l'installation

Contrôle de la concordance des données de tension et d'intensité du compteur avec les valeurs de branchement électrique. Il convient de contrôler que la mise en marche du compteur corresponde à son type et à son mode de branchement, comme illustré sur le schéma de raccordement, et que les conditions de coupure requises soient respectées.

L'équipement de protection contre la surintensité (fusible d'entrée du compteur) ne doit pas dépasser la valeur maximale autorisée. Les sections de câble installées doivent être sélectionnées dans le respect des normes, et respecter les directives de branchement.

Les extrémités des câbles d'installation doivent être insérées sur une profondeur suffisante dans les bornes à vis du compteur et les vis doivent être serrées selon les couples requis.

Aucune zone de conducteur dénudée (non isolée) ne doit dépasser de l'isolation du répartiteur.

Les caches des vis de serrage du compteur doivent être refermés une fois l'installation effectuée avec succès.

Puissance effective consommée en circuit de tension	≤0,5 W par phase avec $U_n$ et $f_n$
Puissance apparente consommée en circuit de tension	≤0,6 VA par phase avec $U_n$ et $f_n$ , $\cos\varphi$ 0,8k
Puissance apparente consommée en circuit d'intensité	≤0,25 VA par phase avec $I_{ref}$ et ≤2,5 VA par phase avec $I_{max}$
Courant de démarrage effectif (triphasé)	$I \approx 18$ mA pour chaque phase avec $U_n$ , $f_n$ et $\cos\varphi$ 1
Teneur en énergie harmonique prise en compte	Jusqu'à environ 4 kHz (métrologique)
Plage de température de fonctionnement	3K6 (-25 à +55°C), en intérieur
Humidité de l'air maximale	≤75% en moyenne, 95% momentanément, sans condensation
Conditions ambiantes autorisées	M2 mécanique, E2 électromagnétique
Classe de protection	Classe de protection 2, isolation de protection
Niveau de protection	Boîtier IP51, avec cache de bornes fermé
Dimensions d'encastrement	Taille 2, profondeur 56 mm, 4 TE
Dimensions extérieures	72 x 90 x 63 mm (l x h x p)
Fixation	Rail TH 35 horizontal (indépendamment de la position de montage)
Utilisation	Appareil d'installation ; compteur d'énergie électronique
Mesure de la tension	Diviseur de résistance
Mesure de l'intensité	Translateur de courant avec shunt
Alimentation interne	Alimentation triphasée à découpage
Traitement des valeurs de mesure	1 CI de mesure énergétique avec CPU intégré
Matériau du boîtier	Polycarbonate avec 6% de fibre de verre >PC-GF6<
Capacité de serrage bornes supplémentaires	0,25 mm <sup>2</sup> min. ; 1,5 mm <sup>2</sup> max.
Vis de serrage supplémentaires	Filetage M2,5 ; 0,4 Nm nom. ; SL 3,5 mm x 0,6 mm
Capacité de serrage bornes de tension/d'intensité	2,5 mm <sup>2</sup> min. ; 25 mm <sup>2</sup> (flexible) max.
Vis de serrage bornes de tension/d'intensité	Filetage M5 ; 2,5 Nm nom. ; SL 5,5 mm x 1,0 mm
Branchement	Branchement direct, sans point de sectionnement entre le système de tension et d'intensité des phases respectives
Fusible auxiliaire ports de tension/d'intensité	Plage totale, 80 A max.
Poids	0,27 kg environ

## 8.4. Caractéristiques techniques

Fabricant	TIP Thüringer Industrie Produkte GmbH
Désignations des modèles	SINUS 85 S0 et SINUS 85 M-BUS
Description brève	Compteur d'énergie active triphasé électronique à 4 conducteurs à courant alternatif dans un boîtier pour rail DIN 4 TE
Certificat d'essai de type	DE MTP 13 B 009 MI-003
Normes de base	EN 50470-1:2006 ; EN 50470-3:2006
Type de circuit	Compteur de réception de trois valeurs de mesure
Branchement secteur	Réseau triphasé à 4 conducteurs, mesure directe
Plage de tension de référence (cf. marquage sur le compteur)	$U_n = 3 \times 230/400 (1 \pm 10\%) V$
Plage de fréquence de référence (cf. marquage sur le compteur)	$f_n = 50 (1 \pm 2\%) Hz$
Données d'intensité selon marquage sur le compteur	$I_{min}^{-1} \text{ref} (I_{max}) A$
Intensité de démarrage	$I_{st} = 0,02 A$ (symétrique selon la phase)
Intensité minimale (cf. marquage sur le compteur)	$I_{min} = 0,15 A$ ou $0,25 A$
Intensité transitoire	$I_{tr} = 0,5 A$
Intensité de référence (cf. marquage sur le compteur)	$I_{ref} = 5 A$ ou $10 A$ ou $20 A$
Intensité maximale (cf. marquage sur le compteur)	$I_{max} = 60 A$ ou $65 A$ ou $80 A$ ou $85 A$
Classe de précision (cf. marquage sur le compteur)	Classe A (MPE = $\pm 3,5\%$ ) ou classe B (MPE = $\pm 2\%$ )
Affichage de fonctionnement/sortie d'essai, optique	LED rouge, clignotant, $t_{min} = 30 ms$
Détection d'arrêt/de retour, optique	LED rouge, éclairage en continu
Affichage	Ecran LCD (cristaux liquides)
Arité de l'enregistreur d'énergie	6 chiffres kWh et 2 décimales
Constantes d'impulsions, optique (cf. marquage sur le compteur)	$R_L : 5000 \text{ imp/kWh standard } (0,2 \text{ Wh/imp})$
Constantes d'impulsions, électrique (cf. marquage sur le compteur)	$R_A : 500 \text{ imp/kWh standard } (2 \text{ Wh/imp})$
Nombre d'impulsions/durée de mesure pour répétabilité	2 impulsions minimum et 20 secondes de délai d'intégration
Sortie d'impulsion, électriquement passive	Sans potentiel, conformément à DIN EN 62053-31 classe A et B
Paramètres d'impulsion, électriques	$U_{max} = 30 V$ , $I_{max} = 30 mA$ , protection contre l'inversion de polarité
Longueur d'impulsion, réglée	$t_{j \text{ max}} = \text{Cf. contenu numéro d'identification 0.3.8 et paragraphe 6.2}$
Plage étendue de tension de fonctionnement	180 à 265 V ; tension monophasée ou triphasée
Plage étendue de fréquence de fonctionnement	40 à 65 Hz

## 2.6. Mise en service du compteur à branchement direct

La mise en service du compteur s'effectue par étapes, une fois l'installation complètement terminée et les contrôles d'installation réalisés.

Les fusibles de dérivation en aval du compteur directement branché doivent être coupés avant la mise en service ou la mise en service sans charge doit être effectuée d'une autre manière.

Activation des fusibles d'entrée du compteur/de la tension de mesure et d'alimentation.

Contrôle de la tension présente au niveau des bornes du compteur sur l'ensemble des trois phases et comparaison avec les données de tension mentionnées sur la plaque signalétique du compteur.

Contrôle de la présence du champ tournant de droite au niveau des bornes de branchement du compteur.

Contrôle de l'arrêt du compteur – les LEDs d'affichage (sorties de test  $R_L$ ) situées à droite de l'écran du compteur doivent rester allumées en rouge.

Activation des fusibles de dérivation installés en aval du compteur – démarrage du compteur et absorption de la charge.

Vous trouverez davantage d'informations relatives à la signification de l'affichage dans le chapitre 4 «Utilisation».

## 3. Modes de fonctionnement

### 3.1. Redémarrage

Une fois le compteur activé, celui-ci charge son programme d'exploitation (logiciel) à partir de la mémoire interne. L'écran affiche ainsi un segment-test pendant 3 secondes (tous les segments sont représentés simultanément), et la LED au niveau des sorties d'essai indique un test de fonctionnement (la LED s'allume). Le compteur est ensuite prêt à l'emploi en mode mesure et peut enregistrer l'énergie électrique.

Une fois le segment-test effectué, l'écran du compteur affiche la version du logiciel utilisé pendant 4 secondes, puis l'identifiant du fabricant (numéro fabricant) pendant 4 secondes.

Au bout de 10 secondes environ après l'activation, le statut de la minuterie actuel en cours apparaît (kWh).

### 3.2. Désactivation

En cas de tension inférieure à 180 V/AC (phase neutre), la mesure d'énergie se bloque sur le trajet de mesure concerné. La quantité d'énergie partielle qui en résulte n'est plus enregistrée et n'est plus transférée vers la sortie d'essai (LED) ni vers la sortie d'impulsion.

En cas de tension multiphase inférieure à 180 V/AC (phase neutre), la mesure d'énergie se bloque, et l'écran, la sortie d'essai ainsi que la sortie d'impulsion se coupent.

Les statuts de compteur enregistrés sont sauvegardés lors du processus de désactivation au sein d'une mémoire non volatile (EEPROM), et y demeurent pendant au moins 10 ans.

### 3.3. Détection d'un défaut de phase

Les tensions de phase présentes au niveau du compteur sont représentées par les chiffres du groupe de symboles «L123». En l'absence de tensions de phase, les chiffres respectifs du groupe de symbole sont masqués.

### 3.4. Arrêt et démarrage

En dessous de l'intensité de démarrage indiquée ( $I_{st}$ ) et en présence de tension nominale ( $U_n$ ), les sorties d'essai (LED) indiquent l'arrêt du système de mesure séparément pour l'énergie effective et l'énergie réactive par un éclairage continu. Les voyants de mode et de direction énergétique sont éteints lorsque le compteur est à l'arrêt. Les quantités d'énergie inférieures à l'intensité de démarrage ne sont pas enregistrées par le compteur.

En cas de dépassement de l'intensité de démarrage ( $I_{st}$ ) et en présence de tension nominale ( $U_n$ ), l'éclairage continu des sorties d'essai (LED) s'interrompt séparément pour l'énergie effective et l'énergie réactive en fonction du type d'énergie mesuré.

Au dessus de l'intensité de démarrage ( $I_{st}$ ) et en présence de tension nominale ( $U_n$ ), les sorties d'essai (LED) indiquent la mesure en cours séparément pour l'énergie effective et l'énergie réactive par des signaux clignotants. Les voyants de mode et de direction énergétique sur l'écran indiquent la direction énergétique du compteur détectée.

### 3.5. Ecart de mesure

Les écarts de mesure se situent au sein de la classe de précision mentionnée sur le compteur, sous réserve d'une utilisation dans le cadre des conditions de fonctionnement autorisées, et toujours au sein des limites requises par la directive MID 2004/22/EU.

### 3.6. Cliquet d'arrêt

La condition requise est l'identification du compteur en tant que compteur unidirectionnel avec le symbole du cliquet d'arrêt (symbole n°3 dans le paragraphe 7.1.5. «Symboles»). Si la somme vectorielle résultant des trois puissances de phases individuelles sur le compteur s'avère positive, la quantité d'énergie qui en résulte est enregistrée par le compteur. Le comportement du compteur par rapport à la formation de la somme vectorielle correspond à celui d'un compteur Ferrari (compteur d'un moteur à induction). L'enregistrement reste interrompu tant que la somme vectorielle est négative.

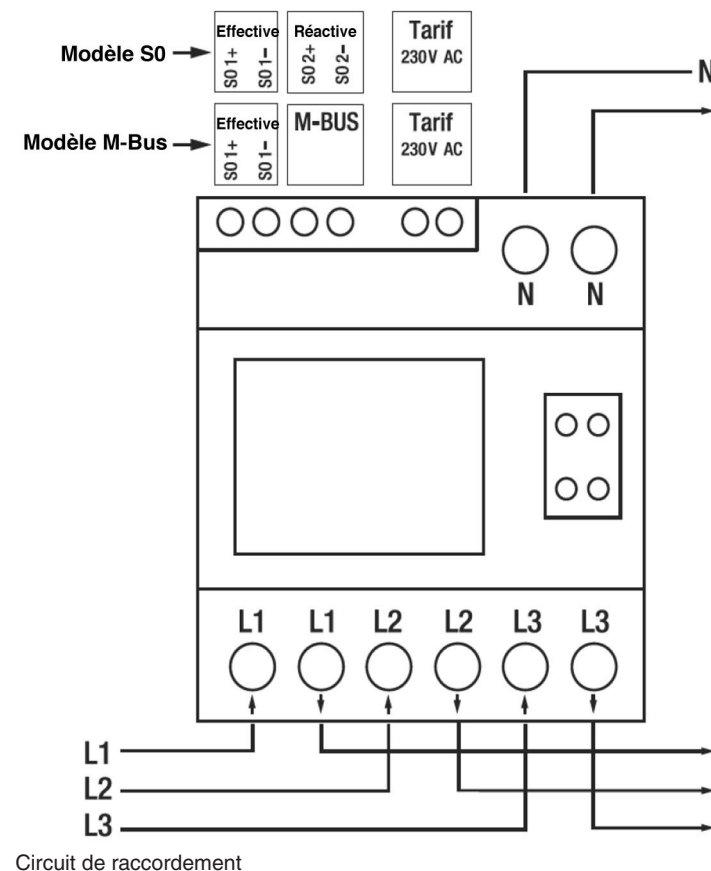
### 3.7. Comptage bidirectionnel

La condition requise est l'identification du compteur en tant que compteur bidirectionnel avec le symbole des flèches (symbole n°4 dans le paragraphe 7.1.5. «Symboles»). Si la somme vectorielle résultant des trois puissances de phases individuelles sur le compteur s'avère positive, la quantité d'énergie qui en résulte est enregistrée par le compteur en tant qu'acquisition (import) ; si cette somme vectorielle est négative, la quantité d'énergie est enregistrée comme livraison (export). Le comptage bidirectionnel n'est pas disponible pour une mesure de facturation (sans MID).

### 3.8. Contrôle de la direction énergétique

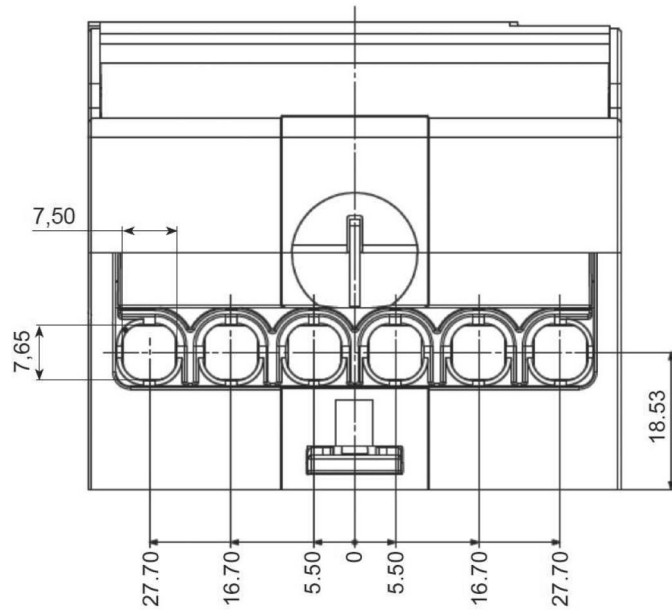
Si la direction de l'une des trois puissances de phases individuelles sur le compteur diffère de la somme vectorielle de ces puissances (autrement dit une circulation de l'énergie dans la direction opposée lors d'une phase d'installation via le compteur, en cas d'entrée et de sortie d'intensité inversée, par exemple), le compteur indique la direction énergétique différente par une flèche clignotante au niveau des voyants de mode/de direction énergétique. La direction de la somme vectorielle est identifiée par une flèche allumée en permanence.

### 8.3.7. Schéma des branchements

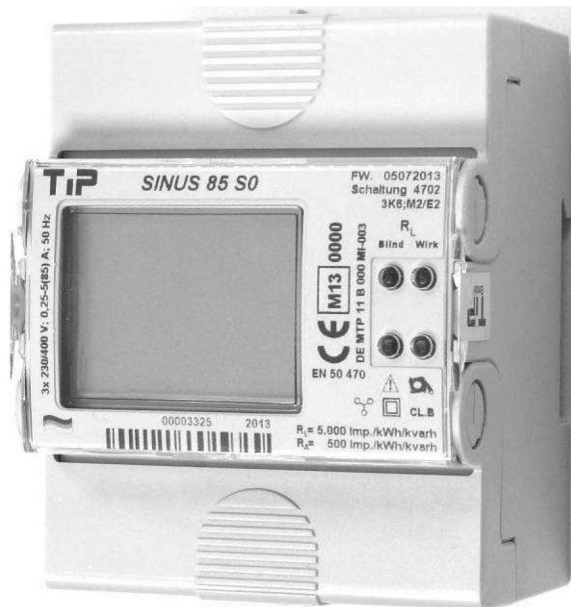


Circuit de raccordement

### 8.3.5. Répartiteur



### 8.3.6. Aperçu extérieur

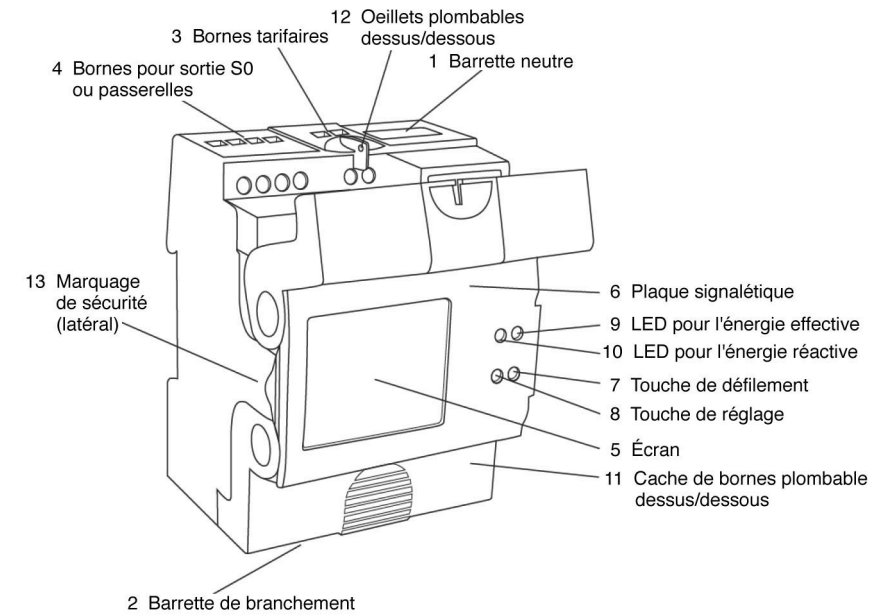


Aperçu du compteur

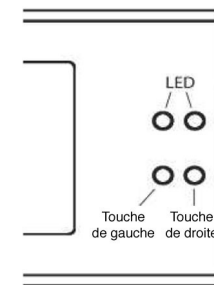
## 4. Utilisation

### 4.1. Eléments de commande

#### 4.1.1. Eléments de fonctionnement



#### 4.1.2. Affectation des touches



Touches de commande et LEDs de sorties d'essai effective/réactive

### 4.2. Affichage

Le compteur SINUS 85 est équipé d'un écran LCD à plusieurs lignes (écran à cristaux liquides) sans rétroéclairage, permettant de représenter le statut du compteur ainsi que d'autres informations. Il dispose également de deux LEDs rouges utilisées comme sorties d'essai.

### 4.2.1. Diodes lumineuses - LED

Les diodes rouges sont utilisées comme sorties d'essai de l'appareil de mesure de l'énergie effective et réactive. Un éclairage continu indique l'arrêt respectif du compteur (séparé selon l'énergie effective ou réactive), des signaux clignotants indiquent une mesure en cours de l'énergie effective et/ou réactive. L'espacement entre les signaux clignotants est proportionnel à la constante de la puissance effective/réactive.

### 4.2.2. Aperçu des affichages du compteur

Segment-test	Tous les segments possibles de l'écran sont représentés simultanément pendant 3 secondes lors du redémarrage.	
Version du logiciel	L'exemple «02072013» s'affiche uniquement pendant 4 secondes lors du redémarrage, accompagné de l'indication «SoFt».	
Numéro de fabricant	L'exemple «08154711» s'affiche pendant 4 secondes lors du redémarrage, accompagné de l'indication «IdEnt».	
Affichage de base lorsque le compteur est à l'arrêt	Exemple de compteur avec 888888,888 kWh ; présence de tension au niveau de L1, L2 et L3 ; tarif 1 activé ; arrêt du compteur	
Plage d'affichage 1	Pour statut du compteur, valeur de mesure, nom du menu, résultats, gestion du menu	
Plage d'affichage 2	Pour numéros d'identification, indications supplémentaires	

### 8.3.1. Matériaux

Le cache de l'écran et de la plaque signalétique se compose de polycarbonate cristallin. Le boîtier du compteur, le cache de bornes ainsi que le support de bornes se composent de polycarbonate teinté avec des parties en fibre de verre. Tous les matériaux du boîtier sont autoextinguibles.

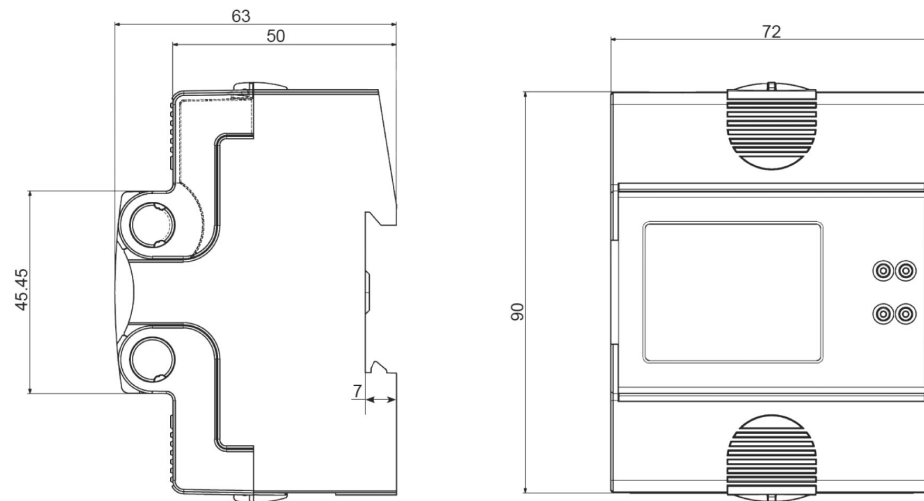
### 8.3.2. Niveau de protection

La structure du compteur répond à la classe de protection 2 (isolation de protection). Le compteur répond au degré de protection IP51 lorsque les caches de bornes sont fermés.

### 8.3.3. Fixation

Le montage s'effectue de préférence à l'horizontale sur un rail 35 mm conformément à DIN EN 60715:2001. Il est toutefois possible de choisir n'importe quelle position de montage sans entraver le fonctionnement.

### 8.3.4. Dimensions





### 8.2.2. Entrées de tension

Les dimensions de tension à mesurer sont ajustées aux conditions des entrées des capteurs électroniques par l'intermédiaire d'un diviseur de tension interne en fonction du circuit de tension (phase).

### 8.2.3. Système de mesure

Les signaux de tension et d'intensité ajustés sont introduits au processus de transformation A/D via des circuits de filtrage. Les valeurs de mesure numérisées sont transformées via un processeur monté en série. Une fois les valeurs traitées, les quantités d'énergie enregistrées sont affichées sur l'écran. Vous trouverez de plus amples informations sur l'écran dans le paragraphe 4.2. «Affichage».

### 8.2.4. Logiciel

Le logiciel commande le traitement des données sur le compteur. Celui-ci permet de réaliser les fonctions relatives au démarrage et à l'arrêt du compteur, aux sorties d'impulsion, à la commande de l'affichage, à l'enregistrement et à la récupération des valeurs de mesure, au processus d'activation et de désactivation et au contrôle des dysfonctionnements.

### 8.2.5. Diagramme de bloc

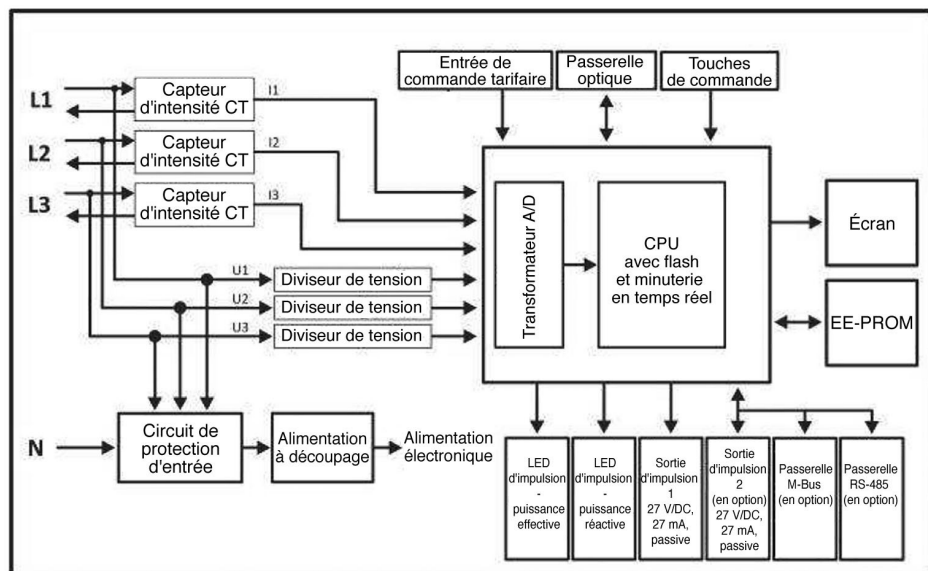


Diagramme de bloc

### 8.3. Boîtier

Le boîtier se compose de plusieurs éléments individuels enclenchés les uns avec les autres, qui ne peuvent plus être démontés une fois assemblés. Des caches pivotants se trouvent au dessus des accès aux vis de serrage des branchements : ils doivent être refermés une fois l'installation effectuée. Les caches peuvent être protégés contre les accès indésirables.

Unité	Unité pour plage d'affichage 1	
Mode/direction énergétique	Arrêt du compteur ou mode/direction énergétique actuelle en représentation vectorielle, sous laquelle les conditions de démarrage du compteur ont été dépassées (séparées selon +P ; -P ; +Q ; -Q) et contrôle de la direction énergétique	
Phases de tension	Phases de tension actuelles et champ tournant vers la droite ou vers la gauche.	
Statut du tarif	Tarif actuel à enregistrer ou attribution des tarifs du statut affiché.	
Dimensions supplémentaires	Attribution des valeurs auxiliaires	
Flèches de commande	Uniquement en cas d'utilisation des touches, s'affiche en cas de pression longue et de pression plus longue.	
Symbole de la main	Uniquement pour les compteurs transformateurs de mesure lorsque le réglage du transformateur n'est pas encore terminé. Le facteur de transmission clignote, le symbole de la main s'éteint une fois le réglage terminé.	

### 4.2.3. Capacité d'affichage

L'arité d'affichage du compteur énergétique est de 6 décimales (unités avant la virgule) en kilowattheures (kWh) et de 2 unités décimales après la virgule, elle se trouve au niveau de la première plage de l'écran.

La capacité d'enregistrement totale de l'appareil est de 999 999,99 kWh et intègre la quantité énergétique, correspondant à une durée de fonctionnement d'environ 17000 heures (près de 23 mois) pour le courant limite, la tension de référence et le facteur de puissance 1.

### 4.2.4. Navigation sur l'écran

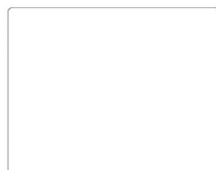
Les valeurs sur l'écran peuvent être représentées par l'intermédiaire de deux touches.

L'utilisation des menus effectuée la distinction sur la touche utilisée et la durée de pression sur la touche respective, les flèches de commande sur l'écran permettent ainsi d'indiquer le statut reconnu par le compteur :

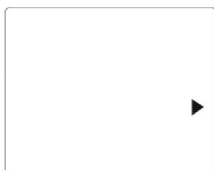
Pression brève : Inférieure à 2 secondes – différentes fonctions décrites en bas de l'écran.

Pression longue : Supérieure à 2 secondes et inférieure à 5 secondes – la flèche supérieure apparaît, ainsi que différentes fonctions décrites en bas de l'écran.

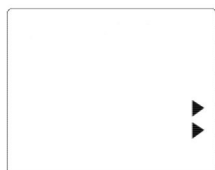
Pression plus longue : Supérieure à 5 secondes – la flèche inférieure apparaît également au bout de 4 secondes, l'écran rebascule sur l'affichage principal après 5 secondes sans avoir relâché la touche.



Pression brève



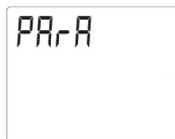
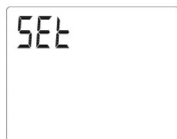
Pression longue



Pression plus longue

Le menu principal ne peut être sélectionné et utilisé qu'avec une pression brève, et n'utilise aucun numéro d'identification. Les autres fonctions de menus peuvent être utilisées via une pression brève ou longue et se basent sur les numéros d'identification.

La possibilité de sélection des menus des fonctions s'effectue avec la première pression longue de la touche de gauche ou de la touche de droite à partir de l'affichage principal ou du menu principal. Appuyez ensuite brièvement sur la touche de gauche pour sélectionner parmi les différentes fonctions disponibles Std-dAtA, AbL-dAtA, SEt ou PArA. Vous pouvez accéder au menu sélectionné par une pression longue sur la touche de gauche ou de droite.



Uniquement sur compteur transformateur de mesure

### 7.1.4. Marquage de conformité

CE M13 0000

Marquage «CE» de conformité et métrologie conformément aux directives européennes en vigueur en 2013 (année de mise en service, en exemple)

DE MTP 11 B 000 MI-003

Marquage de certification relatif au type de construction du compteur

### 7.1.5. Symboles

Symbole n°1		Compteur à utiliser au sein de réseaux triphasés à 4 conducteurs
Symbole n°2		Compteur à utiliser au sein de réseaux monophasés à 2 conducteurs (sans MID)
Symbole n°3		Cliquet d'arrêt d'un compteur – compteur pour une direction énergétique
Symbole n°4		Compteurs pour deux directions énergétiques (sans MID)
Symbole n°5		Appareil isolé avec classe de protection 2
Symbole n°6		Respecter les consignes de sécurité

### 7.2. Marquage de sécurité



Étiquette de sécurité

Une étiquette de sécurité 15 mm x 10 mm est présente sur chaque côté (gauche et droite) du compteur.

## 8. Spécificités techniques

### 8.1. Structure

Le compteur est équipé d'un boîtier en plastique à plusieurs éléments. Une partie du boîtier a été conçue en plastique cristallin et protège l'écran LCD (écran à cristaux liquides) se trouvant juste en dessous ainsi que la plaque signalétique. Deux vis de serrage sont accessibles depuis l'extérieur du compteur pour le branchement. Le circuit fonctionnel électronique du compteur est monté sur une carte de circuit imprimé et se trouve à l'intérieur du boîtier en plastique.

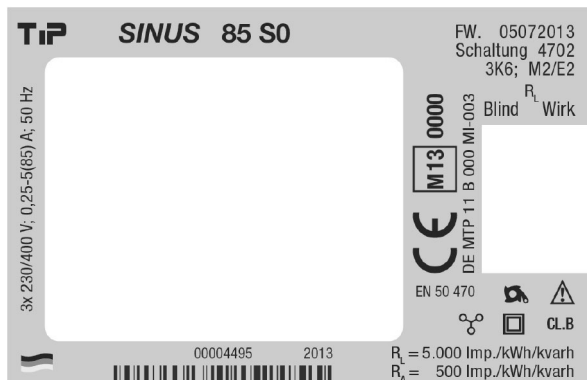
### 8.2. Circuit fonctionnel

#### 8.2.1. Entrées d'intensité

L'intensité à mesurer est ajustée aux conditions des entrées des capteurs électroniques par l'intermédiaire d'une résistance de mesure et d'un transformateur d'intensité interne en fonction du circuit d'intensité (phase).

## 7. Marquages

### 7.1. Plaque signalétique



Exemple de plaque signalétique pour SINUS 85 S0

#### 7.1.1. Données de base

TIP	Nom du fabricant
SINUS 85 S0	Modèle du compteur
$R_L = 5000 \text{ Imp./kWh/kvarh}$	Données des constantes du compteur ( $R_L$ ) pour les sorties de test effectives et réactives (LED) du compteur en Imp/kWh ou en Imp/kvarh
$R_A = 500 \text{ Imp./kWh/kvarh}$	Données des constantes du compteur ( $R_A$ ) pour les sorties d'impulsions électriques en Imp/kWh ou en Imp/kvarh
Schaltung 4702	Données du circuit de base du compteur (cf. également schéma des branchements)
FW.05072013	Données de la version logiciel du compteur
CL.B	Données de classe de précision du compteur
EN 50 470	Norme de construction sur laquelle les principales caractéristiques du compteur se basent
00004495	Numéro de fabricant du compteur
2013	Année de construction du compteur

#### 7.1.2. Données de mesure

3x 230/400 V 0,25-5(85) A	Données de tension de mesure Données d'intensité minimale, d'intensité de référence et d'intensité maximale
50 Hz	Données de plage de fréquence de référence

#### 7.1.3. Conditions ambiantes

3K6	Classe ambiante pour la plage limite de température de fonctionnement (-25°C à +55°C)
M2/E2	Classes ambiantes pour les conditions ambiantes mécaniques et électromagnétiques autorisées (chocs élevés et fortes vibrations ; perturbations électromagnétiques comme dans les bâtiments industriels)

### 4.2.4.1. Affichage principal

L'affichage principal de l'écran (après un redémarrage ou le rebasculé manuel ou automatique sur l'affichage principal) indique simultanément : le statut du compteur d'énergie effective pour l'énergie provenant du tarif énergétique actif en kWh, l'unité «kWh», les phases de tension relatives à la sélection «L123», le tarif énergétique actif «T1» ou «T2» et la direction énergétique via les indicateurs de mode et de direction énergétique. La page d'affichage du numéro d'identification (page 2) reste ainsi vide.



Arrêt du compteur



Direction énergétique +P et +Q



Pas de tension sur L2



Défaut de branchement +P et -P

#### 4.2.4.2. Menu principal

Le menu principal permet une représentation simultanée du statut du compteur d'énergie effective tirée en tarif énergétique actif ainsi que des valeurs électriques actuellement présentes sur le compteur.

Aucun numéro n'est utilisé pour identifier les dimensions représentées.

L'utilisation s'effectue lorsque vous appuyez brièvement pour la première fois sur la touche de gauche, puis uniquement lorsque vous appuyez brièvement sur la touche de gauche ou la touche de droite.

Appuyez plusieurs fois brièvement sur la touche de gauche pour sélectionner les dimensions électriques V, A, W, VA, VAR, fréquence et Cos les unes après les autres. Appuyez plusieurs fois brièvement sur la touche de droite pour sélectionner l'attribution des phases L123, ou L1, L2, L3 séparément.

La valeur électrique actuellement présente sur le compteur et correspondant à la sélection est affichée sur la page 2 de l'écran.

La page 1 de l'écran affiche toujours le statut du compteur d'énergie effective tirée en tarif énergétique actif (en kWh), comme pour l'écran principal.



Affichage de la tension L123



Affichage de l'intensité L123



Affichage de la puissance L3



Affichage du facteur de puissance L3

#### 4.2.4.3. Menu Std-dAtA

Le menu Std-dAtA contient les valeurs d'enregistrement relatives à la facturation du compteur (statuts du compteur) – dans la mesure où le compteur répond aux directives légales – ainsi que les indications nécessaires ou pivots.

Des numéros sont utilisés pour identifier les dimensions représentées.

La possibilité de sélection s'effectue lorsque vous appuyez pour la première fois longuement sur la touche de gauche ou la touche de droite à partir de l'affichage principal ou du menu principal. Vous pouvez ensuite faire votre sélection parmi les menus disponibles Std-dAtA, AbL-dAtA, SET ou PArA en appuyant brièvement sur la touche de gauche. Appuyez longuement sur la touche de gauche ou la touche de droite pour accéder au menu Std-dAtA.

Vous pouvez naviguer à travers les valeurs listées au sein du menu Std-dAtA en appuyant brièvement sur la touche de gauche (bas) ou la touche de droite (haut).

Nom du menu	Numéro d'identification	Signification
Std-dAtA		Ensemble de données de facturation standard
	0.0.0	Numéro de fabricant du compteur
	0.2.0	ID logiciel (version logiciel)
	0.3.0	LED énergie effective et réactive, constante d'impulsions
	0.3.3	Sortie énergie effective et réactive, constante d'impulsions
	1.8.1	+A, valeur de travail T1 [kWh]
	1.8.2	+A, valeur de travail T2 [kWh]
	2.8.1	-A, valeur de travail T1 [kWh]
	2.8.2	-A, valeur de travail T2 [kWh]
	3.8.1	+R, valeur de travail T1 [kvarh]
	3.8.2	+R, valeur de travail T2 [kvarh]
	4.8.1	-R, valeur de travail T1 [kvarh]
	4.8.2	-R, valeur de travail T2 [kvarh]

#### 4.2.4.4. Menu AbL-dAtA

Le menu AbL-dAtA contient les données de service du compteur.

Des numéros sont utilisés pour identifier les dimensions représentées.

La possibilité de sélection s'effectue lorsque vous appuyez pour la première fois longuement sur la touche de gauche ou la touche de droite à partir de l'affichage principal ou du menu principal. Vous pouvez ensuite faire votre sélection parmi les menus disponibles Std-dAtA, AbL-dAtA, SEt ou PARa en appuyant brièvement sur la touche de gauche. Appuyez longuement sur la touche de gauche ou la touche de droite pour accéder au menu AbL-dAtA.

Vous pouvez naviguer à travers les valeurs listées au sein du menu AbL-dAtA en appuyant brièvement sur la touche de gauche (bas) ou la touche de droite (haut).

Nom du menu	Numéro d'identification	Signification
AbL-dAtA		Ensemble de données de service
	0.0.0	Numéro de fabricant du compteur
	0.0.1	Adresse M-Bus primaire (uniquement pertinent pour SINUS 85 M-BUS)
	0.0.2	Adresse M-Bus secondaire (uniquement pertinent pour SINUS 85 M-BUS)
	0.4.2	Facteur de transformateur d'intensité
	32.7.0	Tension sur la phase L1 [V]
	52.7.0	Tension sur la phase L2 [V]
	72.7.0	Tension sur la phase L3 [V]
	31.7.0	Intensité sur la phase L1 [A]
	51.7.0	Intensité sur la phase L2 [A]
	71.7.0	Intensité sur la phase L3 [A]
	33.7.0	Facteur de puissance sur la phase L1

de commande par impulsion de 1 sur 1 pour une valeur de saisie supérieure à 30000. La largeur minimale d'impulsions de sortie respective ( $t_{i \min}$ ) et la pause minimale d'impulsions de sortie ( $t_{p \min}$ ) résultent de la constante d'impulsions de sortie ( $R_A$ ) du compteur et de la puissance électrique mesurée instantanément. La sortie d'impulsion répond à la norme DIN EN 62053-31 avec une largeur d'impulsions de sortie ( $t_{i \max}$ ) programmée supérieure à 30 ms, et est compatible avec les classes de générateurs d'impulsions A et B, en tant que générateur d'impulsions passif.

Un mauvais branchement ou une mauvaise utilisation de passerelle peut entraver son fonctionnement, voire la détruire, il n'est toutefois pas possible de modifier ou d'influer sur les résultats de mesure ou de compteur.

La capacité de serrage des bornes d'entrées tarifaires est comprise entre 0,25 mm<sup>2</sup> min. et 1,5 mm<sup>2</sup> max. Les extrémités de câble à plusieurs conducteurs doivent être équipés d'un embout avant le serrage. Vous devez utiliser une forme de tournevis pour vis à tête fendue aux dimensions de 3,5 mm x 0,6 mm. Le couple recommandé pour les bornes d'entrées tarifaires est de 0,4 Nm. Les couples pour les vis des organes de serrage sont indiqués par DIN EN 60999-1.

### 6.3. Passerelles de communication

Le modèle de compteur SINUS 85 M-BUS présente une sortie d'impulsion pour énergie effective et réactive, ainsi qu'une passerelle de communication M-Bus, il n'y a aucune sortie d'impulsion pour énergie réactive. La passerelle de communication est conçue selon DIN EN 13757-2 et DIN EN 13757-3.

Le câblage s'effectue par l'intermédiaire d'un câble torsadé à deux conducteurs, avec transmission en série par bit asynchrone (start-stop) en fonctionnement semi-duplex. Pour utiliser la communication M-Bus au sein d'un réseau M-Bus, une attribution formelle des adresses des appareils ainsi que de la vitesse de transfert des données vers le compteur s'avère impérative. La vitesse pré-réglée de transfert des données est de 2400 Bd, l'adresse M-Bus secondaire pré-réglée est identique au numéro de fabricant du compteur.

Lorsque les valeurs pré-réglées sur le compteur doivent être ajustées selon les nécessités du réseau M-Bus, les adresses peuvent être réglées via le menu SEt sous les numéros d'identification 0.0.1 et 0.0.2, la vitesse appropriée de transfert des données peut être réglée via le menu SEt sous le numéro d'identification C90.9. La vitesse de transfert des données peut être sélectionnée parmi 300, 600, 1200, 2400, 4800, 9600 et 19200 bauds, le format de caractères comporte 11 bits par caractère (1 bit de démarrage, 8 bits de données, 1 bit de parité [even] et 1 bit d'arrêt).

Un mauvais branchement ou une mauvaise utilisation de passerelle peut entraver son fonctionnement, voire la détruire, il n'est toutefois pas possible de modifier ou d'influer sur les résultats de mesure ou de compteur.

La capacité de serrage des bornes de la passerelle de communication est comprise entre 0,25 mm<sup>2</sup> min. et 1,5 mm<sup>2</sup> max. Les extrémités de câble à plusieurs conducteurs doivent être équipés d'un embout avant le serrage. Vous devez utiliser une forme de tournevis pour vis à tête fendue aux dimensions de 3,5 mm x 0,6 mm. Le couple recommandé pour les bornes de la passerelle de communication est de 0,4 Nm. Les couples pour les vis des organes de serrage sont indiqués par DIN EN 60999-1.

## 5.2. Fonction de paramétrage

Les contenus du menu PArA, leur signification, les plages de réglage et unités de mesure sont décrits dans le paragraphe 4.2.4.6. «Menu PArA».

Affichage principal lorsque le compteur est à l'arrêt Exemple : réglage usine avec 888888,88 kWh ; tensions présentes sur L1, L2 et L3 ; tarif 1 actif ; compteur à l'arrêt



Non disponible sur les compteurs directement branchés Non disponible : para



53.7.0	Facteur de puissance sur la phase L2
73.7.0	Facteur de puissance sur la phase L3
13.7.0	Facteur de puissance sur les 3 phases
21.7.0	Puissance effective + phase L1 [W]
41.7.0	Puissance effective + phase L2 [W]
61.7.0	Puissance effective + phase L3 [W]
1.7.0	Puissance effective + 3 phases [W]
23.7.0	Puissance réactive + phase L1 [var]
43.7.0	Puissance réactive + phase L2 [var]
63.7.0	Puissance réactive + phase L3 [var]
3.7.0	Puissance réactive + 3 phases [var]
9.7.0	Puissance apparente + 3 phases [VA]

## 6. Passerelles

### 6.1. Entrée de commande tarifaire

L'entrée de commande tarifaire est disponible sur chaque modèle de compteur SINUS. L'entrée de commande tarifaire permet de basculer entre les deux tarifs énergétiques possibles T1 et T2 pour un enregistrement tarifé. Le basculement tarifaire a simultanément des répercussions sur l'affectation des tarifs de tous les modes et directions énergétiques mesurés.

L'entrée de commande tarifaire est électriquement passive et dispose d'une séparation galvanique. En l'absence de tension de commande (0 V), le compteur enregistre sur le tarif énergétique T1. La commande pour le basculement sur T2 s'effectue avec une tension alternative sur la plage de valeurs effectives 180 à 260 V. La puissance consommée est d'environ 0,3 VA à 230 V/AC.

Un mauvais branchement ou une mauvaise utilisation de passerelle peut entraver son fonctionnement, voire la détruire, il n'est toutefois pas possible de modifier ou d'influer sur les résultats de mesure ou de compteur.

La capacité de serrage des bornes d'entrées tarifaires est comprise entre 0,25 mm<sup>2</sup> min. et 1,5 mm<sup>2</sup> max. Les extrémités de câble à plusieurs conducteurs doivent être équipés d'un embout avant le serrage. Vous devez utiliser une forme de tournevis pour vis à tête fendue aux dimensions de 3,5 mm x 0,6 mm. Le couple recommandé pour les bornes d'entrées tarifaires est de 0,4 Nm. Les couples pour les vis des organes de serrage sont indiqués par DIN EN 60999-1.

### 6.2. Sortie d'impulsion

Le modèle de compteur SINUS 85 S0 présente une sortie d'impulsion pour énergie effective et réactive, il n'y a aucune passerelle de communication. Les sorties d'impulsions émettent une séquence d'impulsions proportionnelle à la puissance mesurée par le compteur par rapport à la constante d'impulsions de sortie R<sub>A</sub>.

Les impulsions sont électriquement passives, disposent d'une séparation galvanique, et nécessitent une tension externe de 18 à 27 V/DC sur une intensité maximale de 27 mA DC pour l'utilisation. La largeur maximale d'impulsions de sortie pré-réglée (t<sub>i max</sub>) est de 35 ms.

La largeur maximale d'impulsions de sortie (t<sub>i max</sub>) peut être réglée par pas de millisecondes via le menu SEt sous le numéro d'identification 0.3.8 à partir d'environ 1 ms pour une valeur de saisie de 00000 jusqu'à environ 30 s pour une valeur de saisie de 30000, et avec un facteur

### 4.2.4.5. Menu SEt

Le menu SEt contient les valeurs réglables sur le compteur pour les passerelles.

Des numéros sont utilisés pour identifier les dimensions représentées.

La possibilité de sélection s'effectue lorsque vous appuyez pour la première fois longuement sur la touche de gauche ou la touche de droite à partir de l'affichage principal ou du menu principal. Vous pouvez ensuite faire votre sélection parmi les menus disponibles Std-dAtA, AbL-dAtA, SEt ou PArA en appuyant brièvement sur la touche de gauche. Appuyez longuement sur la touche de gauche ou la touche de droite pour accéder au menu SEt.

Vous pouvez naviguer à travers les valeurs listées au sein du menu SEt en appuyant brièvement sur la touche de gauche (bas) ou la touche de droite (haut).

Nom du menu	Numéro d'identification	Signification	Plage de valeurs
Set		Valeurs réglables	
	0.0.1	Adresse M-Bus primaire	00000000...00000250
	0.0.2	Adresse M-Bus secondaire	00000000...99999999
	c90.9	Bauds [Bd] M-Bus	300...19200
	0.3.8	Largeur d'impulsions de sortie t <sub>i max</sub>	00000...59999

Vous avez la possibilité de réitérer le réglage des valeurs, l'accès n'est pas protégé et les modifications effectuées ne sont pas consignées.

Le processus de réglage des valeurs est décrit dans le chapitre 5 «Programmation».

### 4.2.4.6. Menu PArA

Le menu PArA contient les valeurs paramétrables sur le compteur.

Ce menu n'est pas disponible pour les compteurs directement branchés.

Le réglage des valeurs paramétrables ne peut être effectué qu'une seule fois et ne peut pas être réitéré.

Le processus de réglage des valeurs paramétrables est décrit dans le chapitre 5 «Programmation».

## 5. Programmation

### 5.1. Fonction de réglage

Les contenus du menu SEt, leur signification, les plages de réglage et unités de mesure sont décrits dans le paragraphe 4.2.4.5. «Menu SEt».

Affichage principal lorsque le compteur est à l'arrêt

Exemple : réglage usine avec 888888,88 kWh ; tensions présentes sur L1, L2 et L3 ; tarif 1 actif ; compteur à l'arrêt

Quitter l'affichage principal lorsque vous appuyez pour la première fois longuement sur la touche de gauche ou la touche de droite – ici affichage principal du compteur à l'arrêt avec flèche supérieure

La flèche apparaît après avoir maintenu la touche enfoncée pendant 2 secondes, relâchez ensuite la touche

Le message Std-dAtA apparaît, appuyez brièvement sur la touche pour parcourir les différentes possibilités de sélection jusqu'à SEt

Possibilités de sélection : Std-dAtA, AbL-dAtA, Set

Accéder au niveau du menu lorsque vous appuyez pour la première fois longuement sur la touche de gauche ou la touche de droite – ici sélection du menu SEt sur la plage d'affichage 1 avec flèche supérieure

La flèche apparaît après avoir maintenu la touche enfoncée pendant 2 secondes, relâchez ensuite la touche

Appuyez brièvement sur la touche pour naviguer entre les possibilités de sélection jusqu'à atteindre le numéro d'identification souhaité – ici sélection du numéro d'identification 0.0.2 de l'adresse M-Bus secondaire sur la plage d'affichage 2

Possibilités de sélection : 0.0.1, 0.0.2, C90.9

Appuyez longuement sur la touche de gauche ou la touche de droite pour accéder à la sélection – ici sélection du numéro d'identification 0.0.2 pour modifier l'adresse 00000000

La flèche apparaît après avoir maintenu la touche enfoncée pendant 2 secondes, relâchez ensuite la touche

Appuyez brièvement sur la touche de droite pour incrémenter l'emplacement à éditer  
Appuyez brièvement sur la touche de gauche pour modifier l'emplacement à éditer vers la droite. Vous devez basculer vers la droite jusqu'au dernier emplacement.

L'emplacement à éditer clignote : 0...0...0...0...

La fonction clignote : edit...0.0.2...edit...

Appuyez brièvement sur la touche de droite pour incrémenter l'emplacement à éditer – le dernier emplacement sur la droite est par exemple réglé sur «1».

L'emplacement à éditer clignote : 1...1...1...1...

Appuyez brièvement sur la touche de gauche pour basculer sur EntEr.

La fonction clignote : edit...0.0.2...edit...

EdIt bascule sur EntEr.

Adresse secondaire réglée : 87654321

Alternatives : Reprise du réglage ou nouveau réglage de la valeur.

La fonction clignote : enter...0.0.2...enter...

Reprise : Appuyez longuement sur la touche de gauche ou la touche de droite pour conclure par l'enregistrement de la valeur réglée.

La flèche apparaît après avoir maintenu la touche enfoncée pendant 2 secondes, relâchez ensuite la touche.

Nouveau réglage : Appuyez brièvement sur la touche de gauche pour modifier la fonction sur Edit et refaire basculer l'emplacement à éditer sur la gauche.

L'emplacement à éditer clignote : 8...8...8...8... La fonction clignote : edit...0.0.2...edit...

Dans l'exemple, nouveau réglage de l'adresse M-Bus secondaire avec la valeur 87654321 sur la ligne supérieure et numéro d'identification correspondant 0.0.2 sur la ligne inférieure.

Si le processus de réglage est interrompu et n'est pas mené à son terme, le compteur rebasculé automatiquement sur l'affichage principal 5 minutes après la dernière pression de touche. Toutes les modifications effectuées jusqu'à présent sont alors perdues.