

Connecteur d'appareil face avant - CA-12S1N8A6Y00 - 1619863

Please be informed that the data shown in this PDF Document is generated from our Online Catalog. Please find the complete data in the user's documentation. Our General Terms of Use for Downloads are valid (<http://download.phoenixcontact.com>)



Connecteurs d'appareil face avant, droit, blindé: oui, Verrouillage SPEEDCONNEC, M23, Nombre de pôles: 12, Type de contact: Connecteur femelle, raccordement serti, Joint axial, Fixation centrale

Key commercial data

package_quantity	1
GTIN	4046356821032

classifications

eCl@ss

eCl@ss 4.0	272607xx
eCl@ss 4.1	27260701
eCl@ss 5.0	27143424
eCl@ss 5.1	27143424
eCl@ss 6.0	27143424
eCl@ss 7.0	27440209
eCl@ss 8.0	27440209

ETIM

ETIM 3.0	EC001121
ETIM 4.0	EC002635
ETIM 5.0	EC002635

UNSPSC

UNSPSC 6.01	43172015
UNSPSC 7.0901	43201404
UNSPSC 11	43172015
UNSPSC 12.01	43201404
UNSPSC 13.2	43201404

accessories

Couvercle de protection

Connecteur d'appareil face avant - CA-12S1N8A6Y00 - 1619863

accessories

SF-Z0019 - 1607449



RC-Z2059 - 1604225



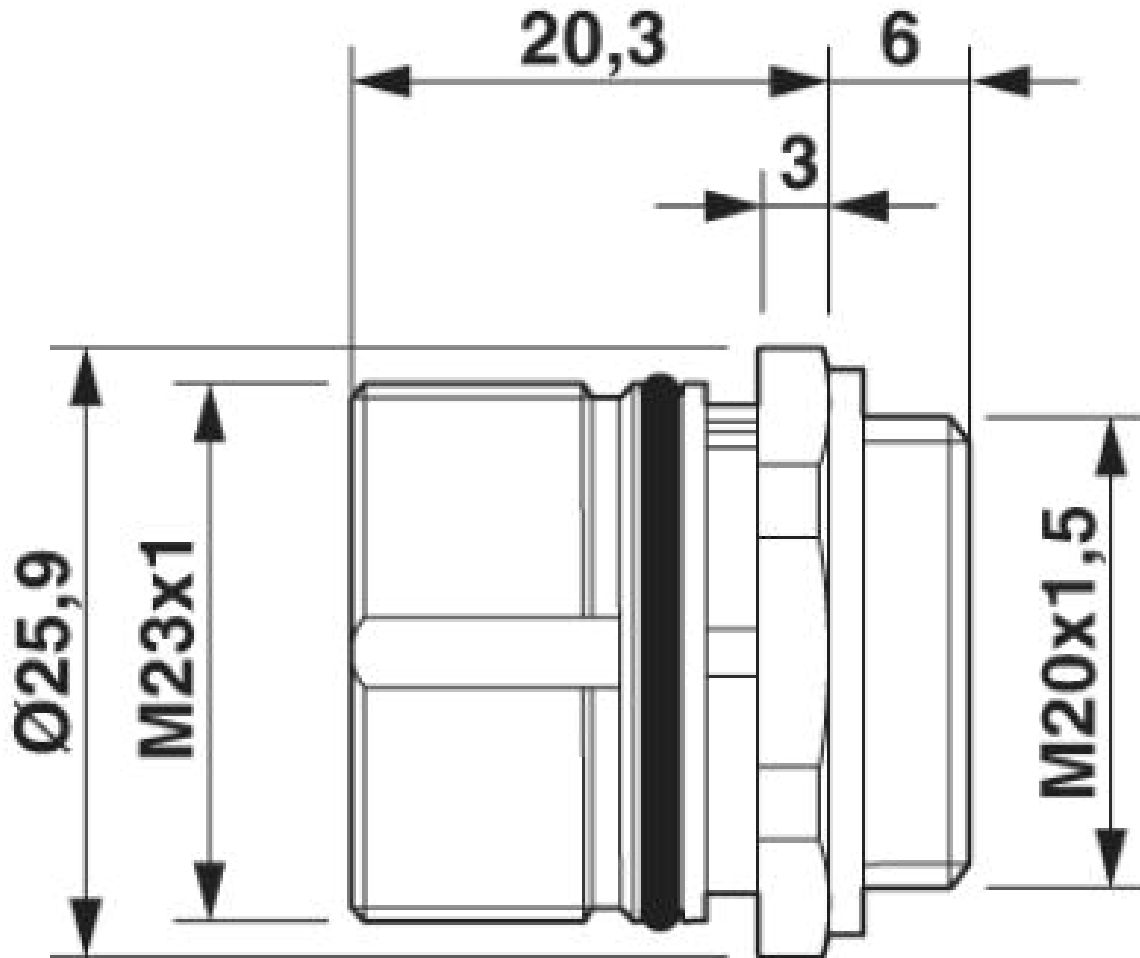
RC-Z2469 - 1611797



Drawings

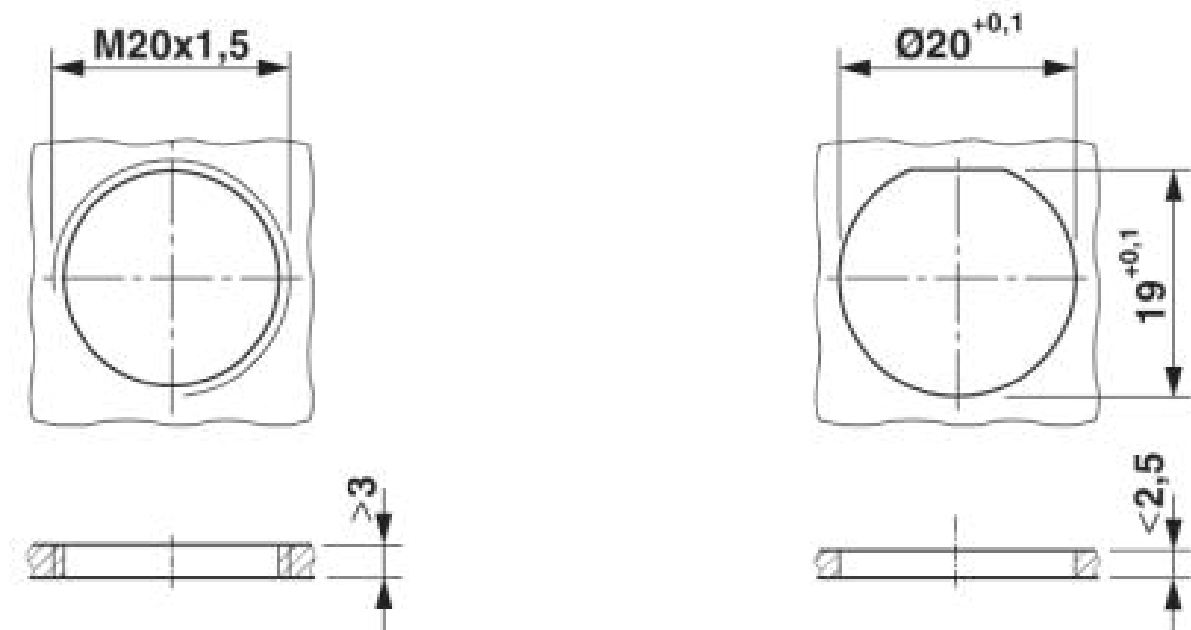
Connecteur d'appareil face avant - CA-12S1N8A6Y00 - 1619863

Dessin coté



Connecteur d'appareil face avant - CA-12S1N8A6Y00 - 1619863

Dessin coté



Cotes de montage

Connecteur d'appareil face avant - CA-12S1N8A6Y00 - 1619863

Dessin schématique

