

## Connecteur d'appareil face avant - CA-12P1N8A2S00 - 1619966

Please be informed that the data shown in this PDF Document is generated from our Online Catalog. Please find the complete data in the user's documentation. Our General Terms of Use for Downloads are valid (<http://download.phoenixcontact.com>)



Connecteurs d'appareil face avant, droit, blindé: oui, Verrouillage SPEEDCONNEC, M23, Nombre de pôles: 12, Type de contact: Connecteur mâle, raccordement serti, Joint plat, 4xØ3,2

### Key commercial data

package_quantity	1
GTIN	4046356820165

### classifications

#### eCl@ss

eCl@ss 4.0	272607xx
eCl@ss 4.1	27260701
eCl@ss 5.0	27143424
eCl@ss 5.1	27143424
eCl@ss 6.0	27143424
eCl@ss 7.0	27440209
eCl@ss 8.0	27440209

#### ETIM

ETIM 3.0	EC001121
ETIM 4.0	EC002635
ETIM 5.0	EC002635

#### UNSPSC

UNSPSC 6.01	43172015
UNSPSC 7.0901	43201404
UNSPSC 11	43172015
UNSPSC 12.01	43201404
UNSPSC 13.2	43201404

### accessories

#### Couvercle de protection

## Connecteur d'appareil face avant - CA-12P1N8A2S00 - 1619966

accessories

SF-Z0019 - 1607449



RC-Z2059 - 1604225



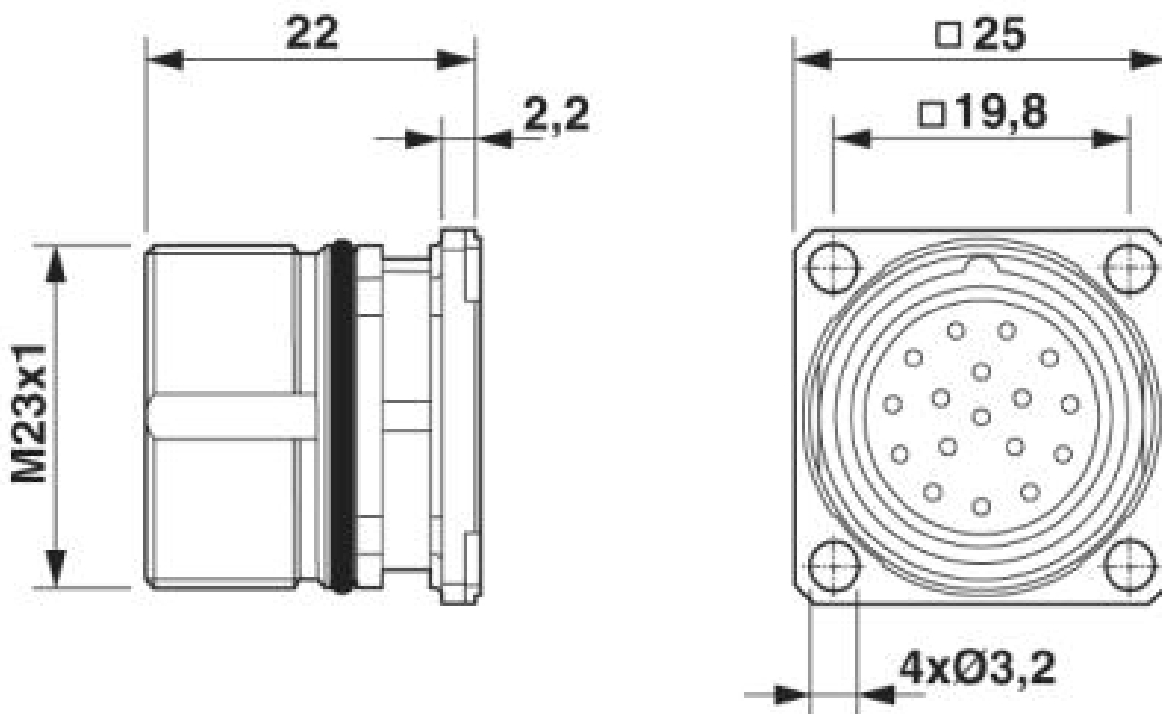
RC-Z2469 - 1611797



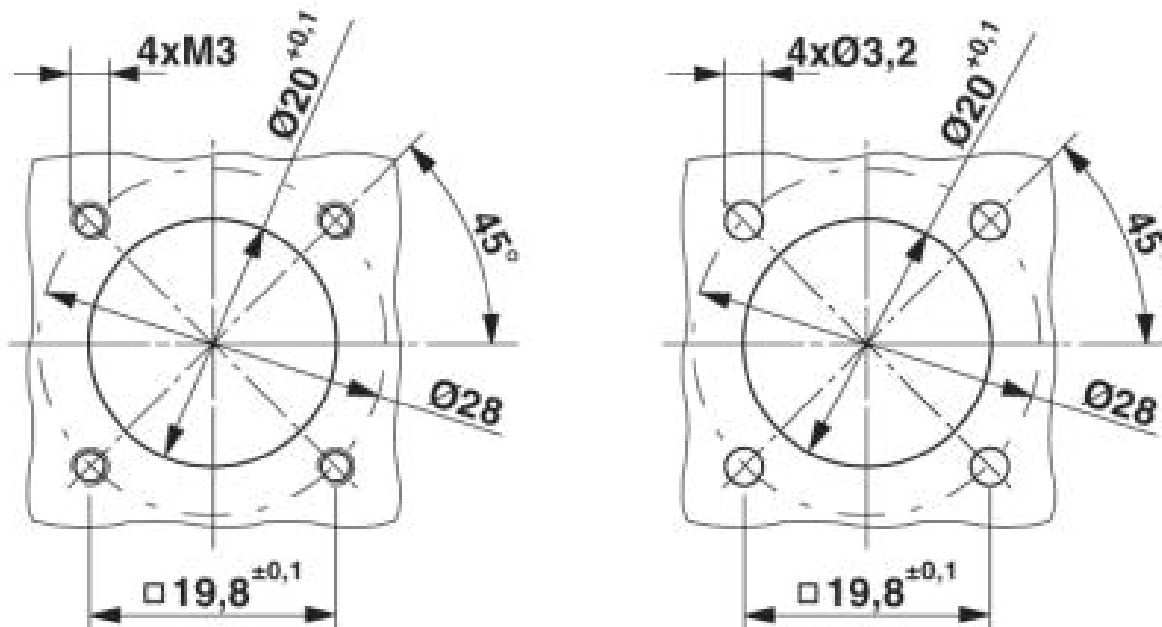
Drawings

# Connecteur d'appareil face avant - CA-12P1N8A2S00 - 1619966

Dessin coté



Dessin coté



Cotes de montage

# Connecteur d'appareil face avant - CA-12P1N8A2S00 - 1619966

Dessin schématique

