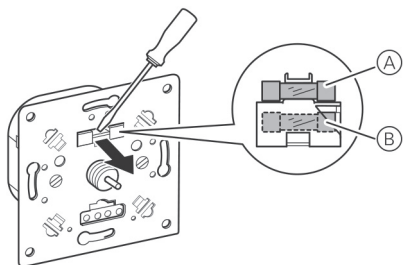


Remplacement du fusible



- 1) Démontez le cache.
- 2) Faites sortir le porte-fusible à l'aide d'un tournevis.
- 3) Enlevez le fusible fondu A et remplacez-le par le fusible de rechange B.

Caractéristiques techniques

Tension réseau :	230 V AC, 50 Hz
Charge nominale :	40 - 400 W
Charge minimale :	40 W
Type de charge :	Charge ohmique
Protection contre les courts-circuits :	Coupe-circuit fusible F6.3AH
Protection contre les surtensions :	Electronique
Température de fonctionnement :	+5°C à +35°C
Circuit va-et-vient :	MEG5132-0000 uniquement



Les appareils électriques et électroniques usagés (DEEE) doivent être traités individuellement et conformément aux lois en vigueur en matière de traitement, de récupération et de recyclage des appareils.

Suite à l'application de cette réglementation dans les Etats membres, les utilisateurs résidant au sein de l'Union européenne peuvent désormais ramener gratuitement leurs appareils électriques et électroniques usagés dans les centres de collecte prévus à cet effet.

En France, votre détaillant reprendra également gratuitement votre ancien produit si vous envisagez d'acheter un produit neuf similaire.

Si votre appareil électrique ou électronique usagé comporte des piles ou des accumulateurs, veuillez les retirer de l'appareil et les déposer dans un centre de collecte.

Note de l'éditeur

Cette notice est une publication de la société Conrad, ZAC Englos les Géants Lieu-dit Rue du Hem, TSA 72001 SEQUEDIN, 59458 Lomme CEDEX/France.

Tous droits réservés, y compris la traduction. Toute reproduction, quel que soit le type (p.ex. photocopies, microfilms ou saisie dans des traitements de texte électronique) est soumise à une autorisation préalable écrite de l'éditeur.

Le contenu de ce mode d'emploi peut ne pas correspondre fidèlement aux intitulés exacts mentionnés dans les différents menus et paramètres de l'appareil.

Reproduction, même partielle, interdite.

Cette notice est conforme à l'état du produit au moment de l'impression.

Données techniques et conditionnement soumis à modifications sans avis préalable.

Pour tout renseignement, contactez notre service technique au 0892 897 777

© Copyright 2014 par Conrad. Imprimé en CEE.

XXX/01-15/JV

Variateur Merten MEG5132-0000

Code : 001232112

Cette notice fait partie du produit. Elle contient des informations importantes concernant son utilisation. Tenez-en compte, même si vous transmettez le produit à un tiers.

Conservez cette notice pour tout report ultérieur !

Pour votre sécurité :



DANGER Danger de mort par choc électrique

Toutes les interventions sur l'appareil doivent être effectuées par un électricien qualifié. Respectez les réglementations propres à chaque pays.



DANGER Danger de mort par choc électrique

Des tensions électriques peuvent être présentes aux bornes de sortie même lorsque l'appareil est éteint. Mettez toujours l'appareil hors tension grâce au disjoncteur avant d'intervenir sur les consommateurs raccordés.

Présentation du variateur rotatif

Ce variateur rotatif permet de mettre en marche et de faire varier des charges ohmiques comme des ampoules à incandescence et des ampoules à halogène 230 V grâce à un bouton rotatif.



ATTENTION L'appareil risque d'être endommagé !

- Faites toujours fonctionner l'appareil avec la charge minimale indiquée.
- Sécurisez le circuit électrique avec 10 A si d'autres consommateurs doivent être bouclés sur la borne en X.

Montage du variateur



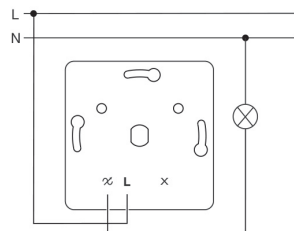
Si l'appareil n'est pas monté dans un boîtier d'encastrement standard UP, la charge maximale autorisée baisse, en raison de la diminution de la dissipation thermique :

Réduction de charge de	Installation
25 %	Dans des murs creux* Combinaison de plusieurs appareils*
30 %	Dans un boîtier en saillie simple ou double
50 %	Dans un boîtier en saillie triple

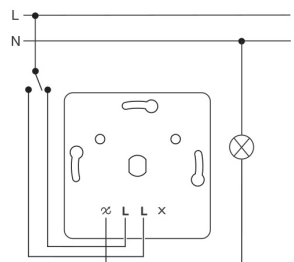
* Avec plusieurs facteurs, les réductions de charge s'additionnent !

Câblage du variateur en fonction de l'utilisation souhaitée

Branchement du MEG5131-0000 :



Branchement du MEG5132-0000 :

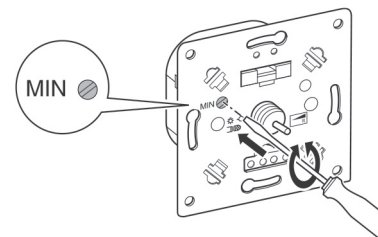


Réglage de la luminosité de fond



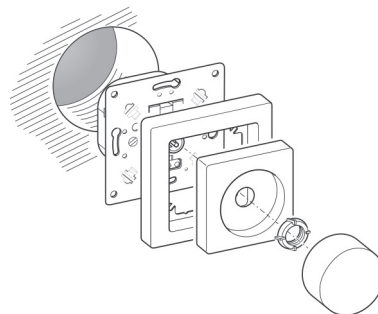
Les ampoules raccordées doivent diffuser une luminosité de fond aussi bien lors de la mise en marche du variateur que lorsque l'interrupteur rotatif est en position basse.

Réglez la luminosité de fond avant le montage du cache.

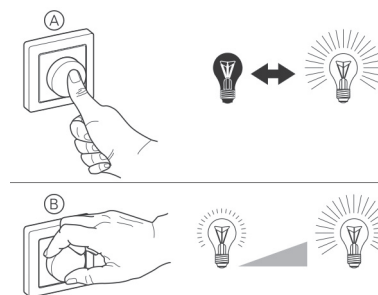


- 1) Mettez le variateur en marche.
- 2) Baissez la luminosité au minimum grâce au bouton rotatif.
- 3) Réglez la luminosité de fond grâce à la vis de réglage (MIN).

Montage du variateur et du cache.



Utilisation du variateur



- Une simple pression sur le bouton rotatif A permet d'allumer et d'éteindre les ampoules raccordées.
- Tournez le bouton rotatif B pour augmenter ou diminuer la luminosité des ampoules.

Que faire en cas de dysfonctionnement ?

L'ampoule raccordée ne s'allume pas.

- Vérifiez et remplacez le cas échéant le coupe-circuit fusible.
- Après une surcharge due à une température de fonctionnement trop élevée, il n'est plus possible de mettre en marche le variateur. Il devra alors être remplacé.