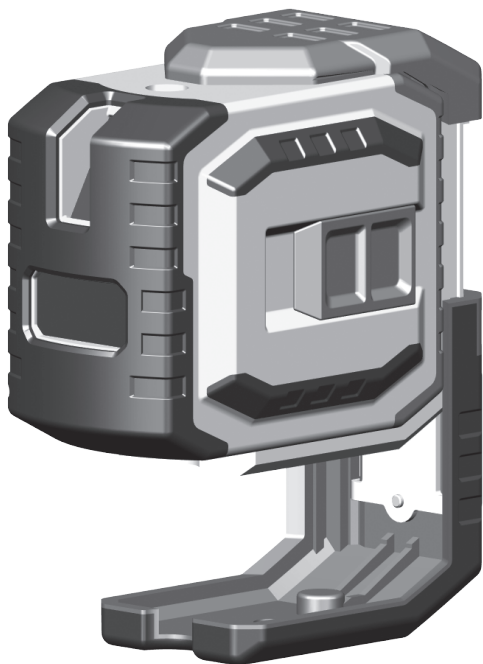


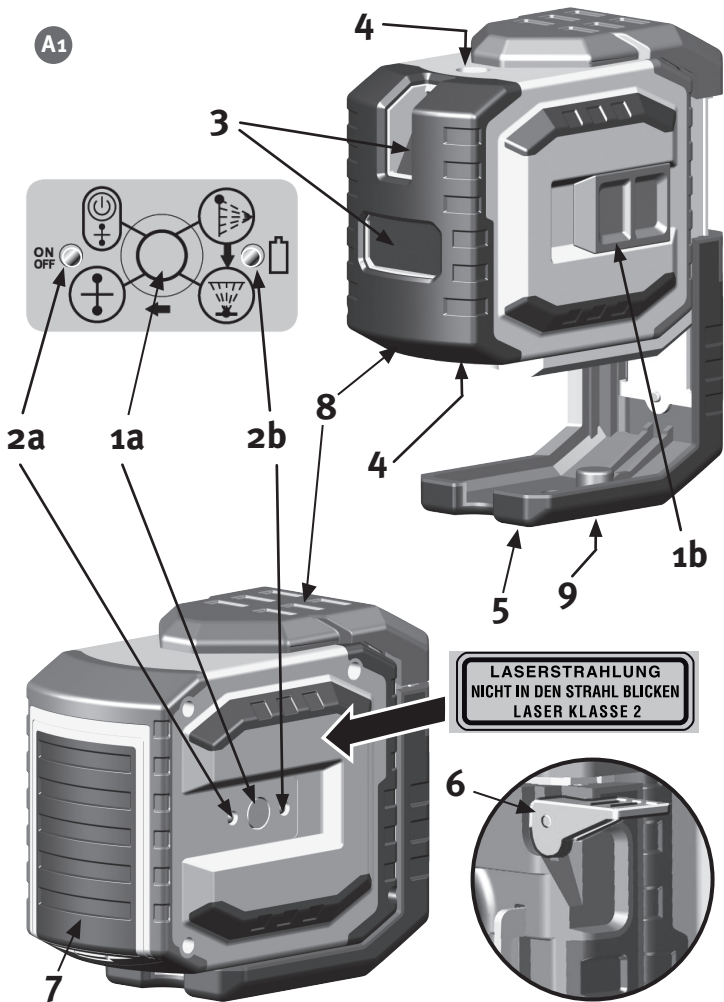
STABILA®

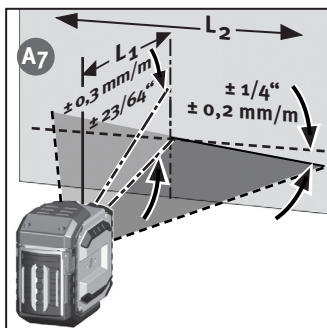
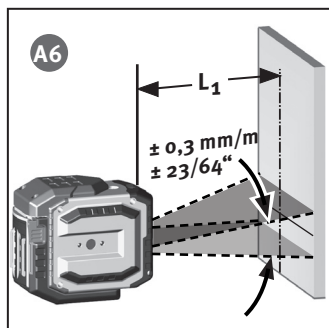
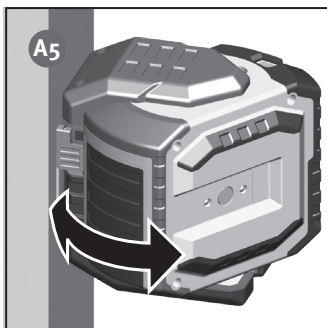
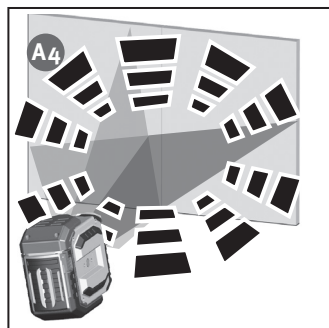
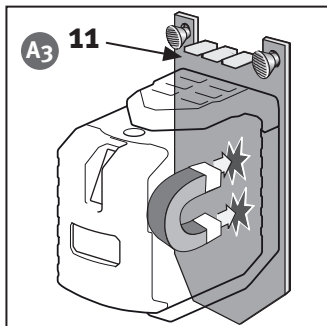
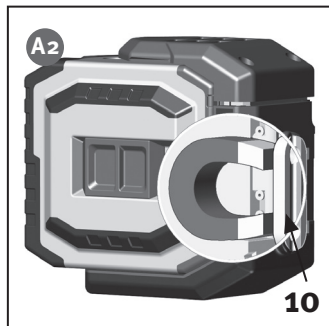


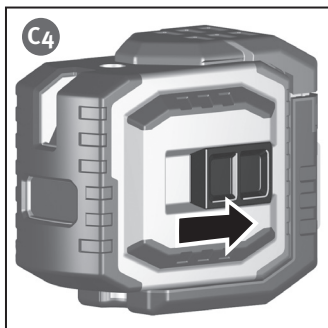
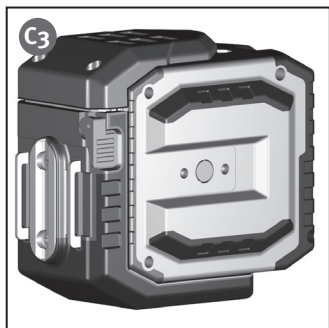
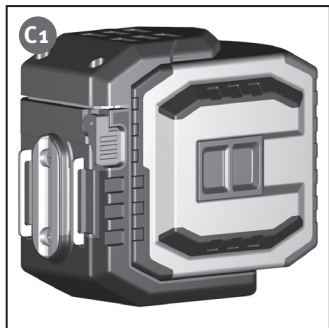
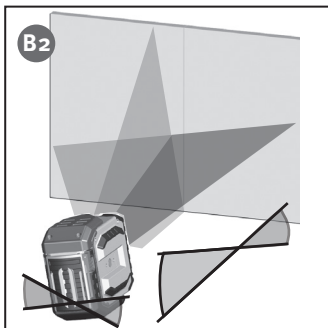
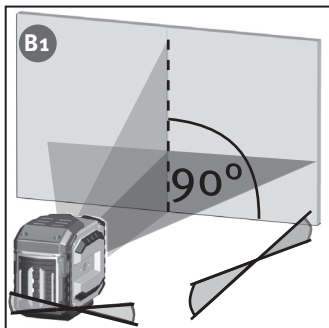
## Laser LAX 300

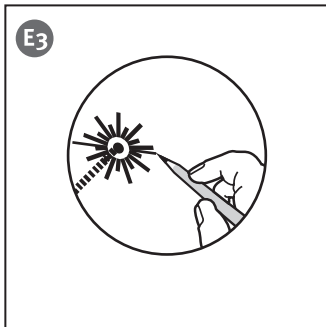
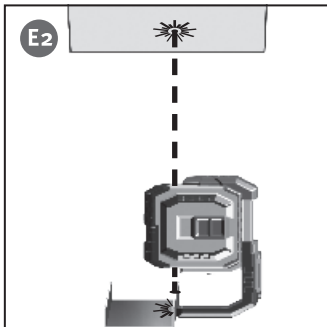
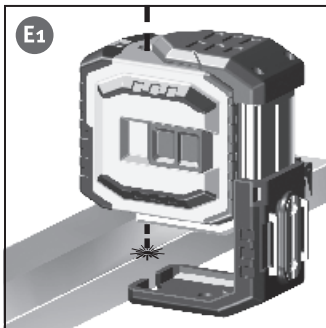
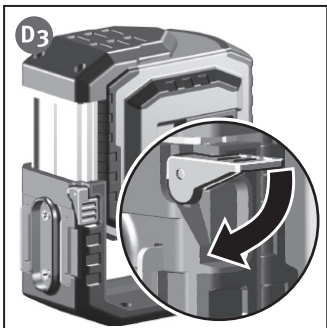
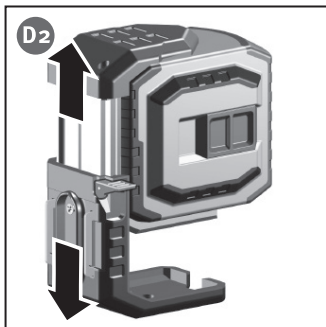
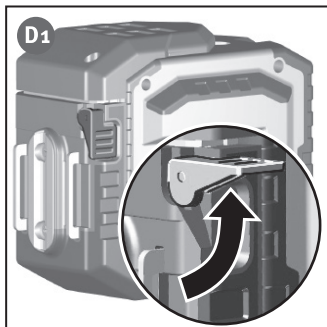
fr Mode d'emploi

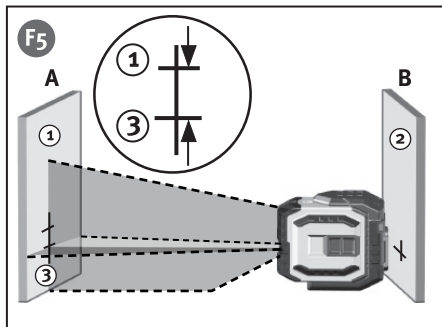
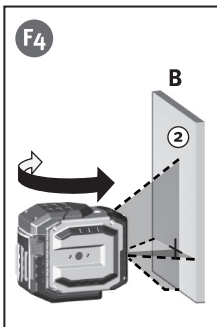
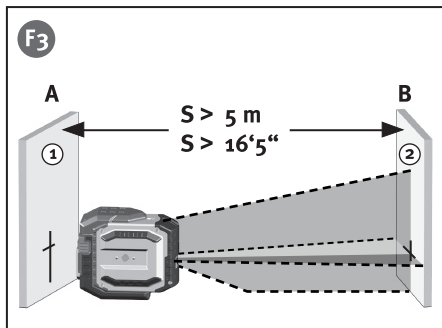
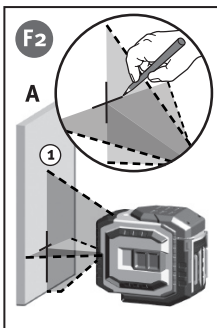
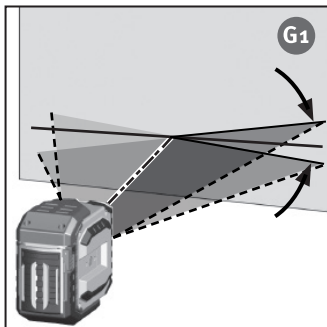
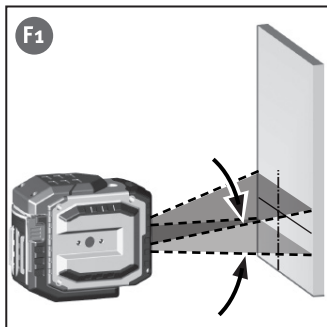
A1

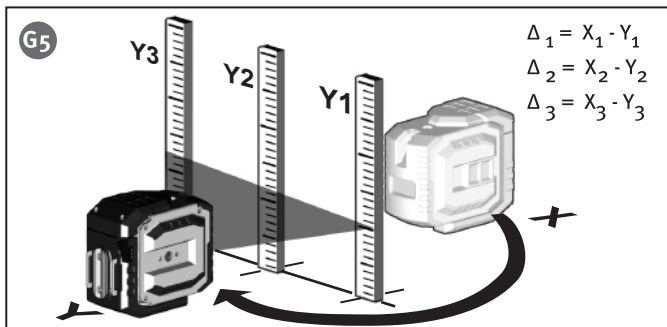
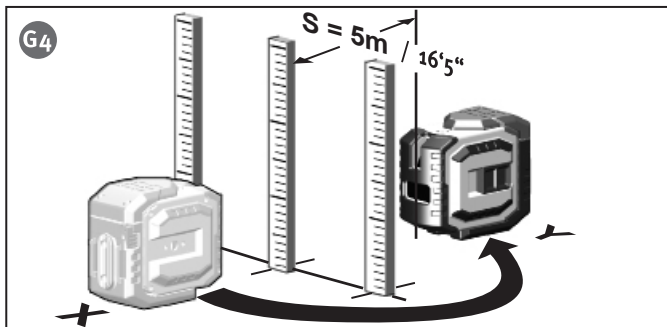
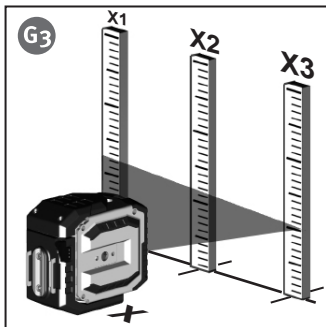
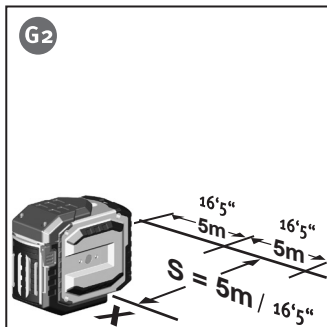


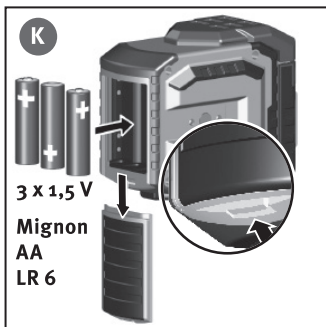
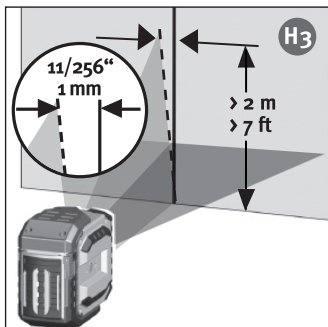
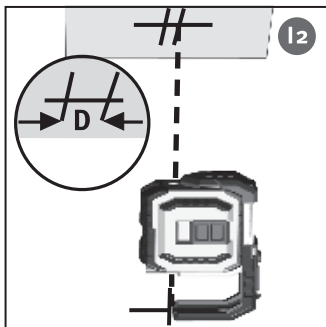
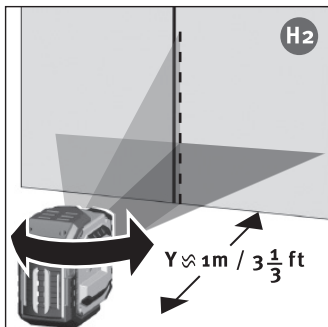
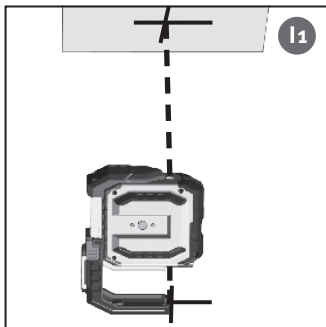
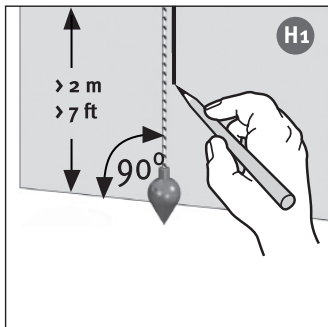














## Mode d'emploi

Le STABILA-LAX 300 est un laser lignes croisées et laser d'aplomb simple à utiliser. Il est autonivelant dans la zone de  $\pm 4,5^\circ$  et permet de réaliser un nivellement rapide et précis.

Les lignes laser horizontales et verticales projetées facilitent l'exactitude du travail. La ligne laser pulsée permet de travailler sur de grandes distances avec un récepteur ligne spécial (-> mode d'emploi récepteur ligne)..

Lisez le mode d'emploi simultanément avec la partie illustrée. Respectez les recommandations générales concernant la manipulation, le nettoyage et l'entretien de l'appareil. Respectez les consignes de sécurité pour rayons laser !

Nous tenons à vous expliquer l'utilisation et le mode de fonctionnement de l'appareil laser de manière claire et compréhensible. Toutefois, si vous avez malgré tout encore des questions, veuillez nous appeler au numéro de téléphone suivant: 0049 / 63 46 / 3 09 - 0



## Éléments de l'appareil

- (1a) Touche : marche/arrêt
- (1b) Interrupteur : marche/arrêt (protection de transport)
- (2) DEL d'affichage :
  - (2a) Fonction MARCHÉ ou PRÉ
  - (2b) Tension des piles
- (3) Passage de la ligne laser horizontale et verticale
- (4) Ouvertures de passage des rayons d'aplomb
- (5) Pied télescopique
- (6) Levier de blocage
- (7) Couvercle du boîtier piles
- (8) Protection contre les chocs
- (9) Filetage 1/4" pour le raccordement du trépied
- (10) Aimants
- (11) Support mural

A1

A2

A3

A1

## Avant la 1ère mise en service:

Marquage précis de l'appareil laser à l'emplacement désigné avec le message d'avertissement dans votre langue. Les autocollants correspondants sont joints.

**RADIATION LASER**  
**NE FIXER JAMAIS LE FAISCEAU**  
**LASER CLASSE 2**

Cet autocollant avec le message d'avertissement formulé dans la langue courante doit être apposé à la place du texte anglais !

Mettre en place des piles -> Remplacement des piles



## Contrôle horizontal

### 1. Contrôle horizontal - niveau de la ligne

Le contrôle horizontal nécessite deux murs parallèles situés à une distance  $S$  d'au moins  $5\text{ m} / 16'5''$ .

- Poser le LAX 300 à une distance de  $50\text{ mm}$  à  $75\text{ mm}$  devant un mur A sur une surface horizontale ou sur le trépied avec la face avant orientée en direction du mur.
- Mettre l'appareil en marche (1b).
- Marquer la croix visible des lignes laser sur la mur A (point 1).
- Tourner l'ensemble de l'appareil d'environ  $180^\circ$  sans modifier la hauteur du laser.
- Marquer la croix visible des lignes laser sur la mur B (point 2).
- A présent, placer le laser directement devant le mur B.
- Régler l'appareil en hauteur de sorte que la hauteur du point laser corresponde au point 2.
- Sans modifier la hauteur du laser, faites-le tourner de  $180^\circ$  pour placer le faisceau près de la marque sur le premier mur (étape 3/ point 1).

Mesurer la distance verticale entre le point 1 et le point 3. La différence ne doit pas être supérieure à :

S	valeur maximale admissible	S	valeur maximale admissible.
5 m	3,0 mm	16'5"	1/8"
10 m	6,0 mm	32'10"	1/4"
15 m	9,0 mm	49'3"	3/8"
20 m	12,0 mm	65'8"	1/2"

### 2. Contrôle horizontal - Inclinaison de la ligne laser

Contrôle de l'inclinaison et de la précision de la projection de la ligne droite.

- Marquer au sol 3 points 1 - 3 espacés de  $5\text{ m} / 16'5''$ , placés exactement sur une ligne.
- Positionner le laser à la distance  $S = 5\text{ m} / 16'5''$  de la ligne exactement devant le repère du milieu = position X
- Mettre l'appareil en marche.
- Mesurer sur les repères de marquage la hauteur de la ligne laser.  
Mesures  $X_1 - X_3$
- Déplacer l'appareil.
- Positionner le laser à la distance  $S = 5\text{ m} / 16'5''$  de la ligne exactement devant le repère du milieu = position Y
- Mesurer sur les repères de marquage la hauteur de la ligne laser.  
Mesures  $Y_1 - Y_3$

$$\Delta_1 = X_1 - Y_1 \quad \Delta_2 = X_2 - Y_2 \quad \Delta_3 = X_3 - Y_3$$

En ce qui concerne les différences:

$$\Delta_{\text{ges } 1} = \Delta_1 - \Delta_2 \leq \pm 2\text{ mm} \quad 5/64''$$

$$\Delta_{\text{ges } 2} = \Delta_3 - \Delta_2 \leq \pm 2\text{ mm} \quad 5/64''$$

Respecter les signes lors du calcul !

## Contrôle vertical

- H1 Pour ce contrôle, vous devez disposer d'un marquage de référence. Fixez p. ex. un fil à plomb près d'un mur.
- H2 A présent, placez l'appareil laser devant ce marquage de référence (distance y) et comparez-le avec la ligne laser verticale.
- H3 Sur une longueur de 2 m (8 ft), l'écart entre le milieu de la ligne du laser et le marquage de référence ne devrait pas excéder 1 mm (3/64").

## Contrôle de l'aplomb

1. Mettre l'appareil en marche.
- I1 2. Placez le laser de sorte que son faisceau descendant se trouve au-dessus d'une marque de référence sur le sol.
3. Situez la position du faisceau montant sur le plafond et faites-y une marque.
- I2 4. Faites tourner le laser de 180° et réalignez le faisceau descendant au-dessus de la marque de référence sur le sol.
5. Situez la position du faisceau montant sur le plafond et faites-y une marque.
6. Mesurez la différence entre les deux marques sur le plafond, qui sera deux fois l'erreur réelle. La différence ne doit pas être supérieure à: 3 mm à 5 m (1/8" en 16'5").

## K Remplacement des piles

Ouvrir le couvercle du porte piles (4) dans le sens de la flèche et insérer de nouvelles piles conformément au symbole. Des accus adaptés peuvent également être utilisés.

## Caractéristiques techniques

Type de laser:	Laser à diode rouge, Laser ligne pulsé longueur d'onde 635 nm
Performance de sortie:	< 1 mW, classe de laser 2 conformément à la norme IEC 60825-1:2007 Ce produit est conforme aux exigences de 21CFR parte 1040.10 y 1040.11.
Zone de nivellement autonome*:	environ ± 4,5°
Précision de nivellement :	
A6 Ligne laser horizontale *:	L1 = ± 0,3 mm/m milieu de la ligne laser L1 = ± 3/8" sur 100ft
A7 Inclinaison de la ligne laser :	L2 = ± 0,2 mm/m ligne laser L2 = ± 1/4" sur 100ft
Précision du faisceau montant:	L3 = ± 0,3 mm/m 3/8" sur 100 ft
Précision du faisceau descendant:	L4 = ± 0,4 mm/m 1/2" sur 100 ft
Piles:	3 x 1,5 V piles mignon alcaline, taille AA, LR6
Autonomie:	environ 20 heures (alkaline)
Plage de température de service:	-10 °C à +50 °C / 14°F à +122°F
Plage de température de stockage:	-20 °C à +60 °C / -4°F à +140°F
Sous réserve de modifications techniques.	

\* Lors d'une exploitation dans la plage de températures spécifiée

**STABILA Messgeräte**  
Gustav Ullrich GmbH  
Landauer Str. 45  
76855 Annweiler  
Germany

