

Effet LED Eurolite Mini D-5

Code : 001270035



Les appareils électriques et électroniques usagés (DEEE) doivent être traités individuellement et conformément aux lois en vigueur en matière de traitement, de récupération et de recyclage des appareils.

Suite à l'application de cette réglementation dans les Etats membres, les utilisateurs résidant au sein de l'Union européenne peuvent désormais ramener gratuitement leurs appareils électriques et électroniques usagés dans les centres de collecte prévus à cet effet.

En France, votre détaillant reprendra également gratuitement votre ancien produit si vous envisagez d'acheter un produit neuf similaire.

Si votre appareil électrique ou électronique usagé comporte des piles ou des accumulateurs, veuillez les retirer de l'appareil et les déposer dans un centre de collecte.

Note de l'éditeur

Cette notice est une publication de la société Conrad, ZAC Englos les Géants Lieu-dit Rue du Hem, TSA 72001 SEQUEDIN, 59458 Lomme CEDEX/France.

Tous droits réservés, y compris la traduction. Toute reproduction, quel que soit le type (p.ex. photocopies, micro-films ou saisie dans des traitements de texte électronique) est soumise à une autorisation préalable écrite de l'éditeur.

Le contenu de ce mode d'emploi peut ne pas correspondre fidèlement aux intitulés exacts mentionnés dans les différents menus et paramètres de l'appareil.

Reproduction, même partielle, interdite.

Cette notice est conforme à l'état du produit au moment de l'impression.

Données techniques et conditionnement soumis à modifications sans avis préalable.

Pour tout renseignement, contactez notre service technique au 0892 897 777

© Copyright 2014 par Conrad. Imprimé en CEE.

XXX/04-15/JV

Cette notice fait partie du produit. Elle contient des informations importantes concernant son utilisation. Tenez-en compte, même si vous transmettez le produit à un tiers.

Conservez cette notice pour tout report ultérieur !



Attention !
Protégez l'appareil de l'eau et de l'humidité !
N'ouvrez jamais l'appareil !

Pour votre sécurité, veuillez lire attentivement cette notice avant la première mise en service.

Toutes les personnes intervenant sur le montage, la mise en service, l'utilisation, la maintenance et l'entretien de cet appareil doivent :

- avoir les qualifications requises
- respecter scrupuleusement cette notice
- considérer la notice comme faisant partie intégrante du produit
- conserver la notice pendant toute la durée de vie de l'appareil
- transmettre la notice au nouvel acquéreur ou utilisateur de l'appareil
- télécharger sur Internet la dernière version de la notice

L'appareil est équipé d'un microphone intégré.
 Veuillez retirer l'appareil de son emballage.

Consignes de sécurité



Attention !
Soyez particulièrement vigilant lors de l'utilisation d'un courant électrique à tension élevée
(risque d'électrocution mortelle).

Cet appareil a quitté notre usine dans un état de sécurité technique irréprochable. Pour le maintenir dans cet état et assurer un fonctionnement sans danger, l'utilisateur doit impérativement respecter les consignes de sécurité et les avertissements contenus dans cette notice.



A lire impérativement : La garantie ne s'applique pas aux dommages causés par un non-respect de la notice. Le fabricant décline toute responsabilité pour les dommages qui pourraient en résulter.

N'utilisez pas l'appareil immédiatement après l'avoir transporté d'une pièce froide à une pièce chaude. La condensation qui risque de se former pourrait endommager l'appareil. Laissez l'appareil éteint jusqu'à ce qu'il soit revenu à la température de la pièce !

Avant la première mise en service, vérifiez que l'appareil ne présente aucune avarie de transport. Si vous constatez des défauts sur le câble ou le boîtier, n'utilisez pas l'appareil et prenez contact avec votre revendeur.

La construction du produit correspond à la classe de protection I. Branchez la fiche secteur uniquement sur une prise de terre, dont la tension et la fréquence correspondent exactement à la plaque d'identification de l'appareil. Les tensions et les prises inadéquates peuvent endommager l'appareil et entraîner une électrocution mortelle.

Insérez toujours la fiche secteur en dernier, sans forcer. Veillez à ce que la fiche soit correctement branchée.

Le câble d'alimentation ne doit pas entrer en contact avec d'autres câbles ! Manipulez les câbles et les prises avec précaution. Ne manipulez jamais ces éléments avec les mains humides ou mouillées (risque d'électrocution mortelle).

Il est proscrit de modifier, plier, exposer à une charge mécanique, exercer une pression, tirer, surchauffer les câbles d'alimentation et de les exposer à la chaleur ou au froid. Le non-respect de ces recommandations risque d'endommager le câble d'alimentation, de provoquer un incendie ou des électrocutions mortelles.

Les câbles et les ports électriques sur l'appareil ne doivent pas être sollicités en traction. Laissez toujours une longueur de câble suffisante pour qu'il ne soit pas tendu. Dans le cas contraire, le câble risque d'être endommagé, ce qui peut entraîner des électrocutions mortelles.

Veillez à ce que les câbles d'alimentation ne soient ni écrasés ni endommagés par des arêtes vives. Vérifiez régulièrement que l'appareil et les câbles d'alimentation soient intacts.

Si vous utilisez des rallonges, assurez-vous que la section de câble soit suffisante pour la tension nécessaire à l'appareil. Les mises en garde concernant le câble d'alimentation s'appliquent également aux éventuelles rallonges. Débranchez l'appareil avant chaque nettoyage et en cas de non-utilisation ! Débranchez en tirant sur la fiche secteur et jamais sur le câble d'alimentation ! Dans le cas contraire, le câble et la fiche risquent d'être endommagés, ce qui peut entraîner des électrocutions mortelles. Si la fiche ou l'interrupteur de l'appareil ne sont pas accessibles (en raison du montage par exemple), procédez à une coupure de tous les pôles au niveau du secteur.

Aucune pièce nécessitant un entretien ne se trouve à l'intérieur de l'appareil, à l'exception du fusible. Seul un service après-vente agréé est autorisé à effectuer l'entretien et les travaux de maintenance !

Remplacement du fusible

Lorsque le fusible de l'appareil est défectueux, remplacez-le uniquement par un fusible du même type. Débranchez l'appareil de la tension de secteur avant de remplacer le fusible (débranchez la prise).

Procédure

- 1) Ouvrez le porte-fusible situé à l'arrière de l'appareil en utilisant un tournevis adapté.
- 2) Retirez le fusible défectueux du porte-fusible.
- 3) Insérez le nouveau fusible dans le porte-fusible.
- 4) Réinstallez le porte-fusible dans le boîtier.

Si vous avez besoin de pièces de rechange, utilisez uniquement des pièces de rechange d'origine.

Si le câble secteur de cet appareil est endommagé, il doit être remplacé par un câble secteur spécial disponible chez votre revendeur spécialisé.

Pour plus de renseignements, veuillez vous adresser à votre revendeur spécialisé.

Caractéristiques techniques

Tension d'alimentation :	110 à 240 V/AC, 50/60 Hz ~
Puissance électrique totale :	20 W
Commande musicale :	Via microphone intégré
Température ambiante maximale Ta :	45°C
Température max. de la lampe au régime définitif Tc :	55°C
Distance minimale par rapport aux surfaces inflammables :	0,5 m
Distance minimale par rapport à l'objet illuminé :	0,1 m
Fusible :	F 1 A, 250 V
Type de LED :	3 W
Nombre de LEDs :	6 LEDs 3 W : 2 rouges, 1 verte, 1 bleue, 1 ambre, 1 blanche
Dimensions (L x l x h) :	195 x 210 x 205 mm
Poids :	2 kg

Un câble de sécurité endommagé, ou ayant été soumis à une charge suite à une chute ne doit plus être utilisé. Réglez l'angle d'inclinaison via l'étrier de suspension et serrez fermement les vis de blocage.



**Danger de mort !
Faites vérifier l'installation par un spécialiste avant la première mise en service !**

Branchement au secteur

Branchez l'appareil au secteur à l'aide du câble d'alimentation fourni. L'affectation des câbles d'alimentation est la suivante :

Câble	Broche	International
Marron	Phase	L
Bleu	Neutre	N
Jaune/Vert	Terre	

Le conducteur de terre doit impérativement être branché !

Lorsque vous branchez l'appareil directement sur le réseau électrique local, vous devez intégrer un séparateur avec ouverture de contact d'au moins 3 mm au niveau de chaque broche au sein de l'installation électrique existante.

L'appareil doit être branché uniquement sur une installation électrique répondant à la spécification VDE DIN VDE 0100. L'installation domestique doit être équipée d'un disjoncteur différentiel (RCD) avec un courant différentiel assigné de 30 mA.

Les effets lumineux ne doivent pas être commutés par des variateurs.

Utilisation

Une fois l'appareil branché sur l'alimentation, celui-ci est prêt à fonctionner.

Grâce au microphone intégré, vous n'avez besoin d'aucun contrôleur : les projections lumineuses sont diffusées à travers la pièce en fonctions des commandes musicales. Vous pouvez ajuster la sensibilité du microphone à l'aide du régulateur rotatif situé à l'arrière de l'appareil.

Entretien et nettoyage

L'entrepreneur doit veiller à ce que les installations techniques de sécurité et les équipements mécaniques soient contrôlés au minimum tous les 4 ans par un expert dans le cadre d'un contrôle qualité.

L'entrepreneur doit également veiller à ce que les installations techniques de sécurité et les équipements mécaniques soient vérifiés au minimum une fois par an par un expert.

Il convient également d'être attentif aux points suivants :

- 1) Toutes les vis de fixation de l'appareil ou d'éléments de l'appareil doivent être correctement serrées et ne doivent pas être corrodées.
- 2) Le boîtier, les fixations et l'emplacement de montage (pont, suspension, traverse) ne doivent présenter aucune déformation.
- 3) Les câbles électriques ne doivent présenter aucun dommage, signe d'usure (porosité) ou dépôt. De plus, un installateur qualifié doit respecter les normes en vigueur concernant le lieu d'installation et l'utilisation, et relever les manquements de sécurité.



**Danger de mort !
Avant d'effectuer les travaux de maintenance, débranchez impérativement l'appareil du secteur sur tous les pôles !**

Retirez régulièrement les salissures comme la poussière de l'appareil. Utilisez un chiffon non pelucheux et humidifié pour nettoyer l'appareil. N'utilisez en aucun cas de l'alcool ou un solvant quelconque pour nettoyer l'appareil !

Lorsque la fiche secteur et/ou l'appareil sont poussiéreux, mettez l'appareil hors service, coupez le circuit électrique et nettoyez l'appareil avec un chiffon sec. La poussière peut réduire l'isolation, ce qui peut entraîner une électrocution mortelle. En cas de salissures plus importantes sur et dans l'appareil, faites intervenir un spécialiste.

Veillez à ce qu'aucun liquide ne puisse s'infiltrer dans les prises, les connexions ou n'importe quelle ouverture ou fente de l'appareil. Si vous pensez qu'un liquide a pu s'infiltrer dans l'appareil (même une infime quantité), coupez immédiatement le circuit sur tous les pôles. Cette précaution est valable également si l'appareil a été exposé à une humidité importante. Même si l'appareil semble encore fonctionner normalement, faites-le vérifier par un spécialiste qui déterminera si l'isolation a été endommagée ou non par une infiltration d'eau. Les isolations insuffisantes peuvent provoquer des électrocutions mortelles.

Veillez à ce qu'aucun objet ne puisse pénétrer dans l'appareil, notamment les éléments métalliques. Mettez l'appareil immédiatement hors service et débranchez-le si une pièce métallique pénètre dans l'appareil, qu'il s'agisse d'un objet de petite taille (agrafe, trombone) ou de copeaux métalliques de taille plus importante. Les dysfonctionnements et les courts-circuits provoqués par des pièces métalliques peuvent causer des blessures mortelles.



**Risque pour la santé !
Ne regardez jamais directement vers la source lumineuse, car elle peut provoquer dans certains cas des crises d'épilepsie chez les personnes sensibles (notamment les personnes épileptiques) !**

Ne laissez pas l'appareil à la portée des enfants et des personnes non-initiées !
Ne laissez pas l'appareil fonctionner sans surveillance !

Utilisation conforme

Cet appareil est un projecteur permettant d'obtenir des effets lumineux décoratifs. Il fonctionne uniquement sur une tension alternative comprise entre 110 et 240 V, 50/60 Hz ; il est exclusivement adapté à une utilisation en intérieur.

Les effets lumineux ne sont pas conçus pour fonctionner en continu : de longues pauses entre les utilisations peuvent augmenter la durée de vie de l'appareil.

Ne posez aucun récipient contenant un liquide qui risquerait de chuter facilement à proximité de l'appareil. Si un liquide venait toutefois à pénétrer à l'intérieur de l'appareil, veuillez le débrancher immédiatement. Faites contrôler l'appareil par un technicien qualifié avant de le remettre en service. Les dommages sur l'appareil provoqués par un liquide sont exclus de la garantie.

Lors de l'installation ou de la mise en service, évitez de forcer et de secouer l'appareil.

Au moment de choisir le lieu d'installation, faites attention à ce que l'appareil ne soit pas exposé à une trop grande chaleur, à l'humidité et à la poussière. Pour votre propre sécurité et pour celles des autres personnes, veillez à ce qu'aucun câble ne traîne !

N'utilisez pas et ne stockez pas l'appareil dans des endroits susceptibles d'être exposés aux projections d'eau, à la pluie, à l'humidité ou au brouillard. L'humidité ou une humidité de l'air très élevée peuvent réduire l'isolation et entraîner des électrocutions mortelles. Si vous utilisez une machine à fumée, assurez-vous que l'appareil ne soit jamais directement exposé à la fumée et respectez une distance minimale de 0,5 m entre l'appareil et la machine à fumée. La pièce ne doit pas être saturée de fumée : la visibilité ne doit pas être inférieure à 10 m.

La température ambiante doit être comprise entre -5°C et +45°C. Évitez toute exposition au rayonnement solaire (même lors du transport dans des véhicules fermés) et éloignez l'appareil des radiateurs.

L'humidité relative de l'air ne doit pas dépasser 50 % à une température ambiante de 45°C.

Faites fonctionner cet appareil uniquement à une altitude comprise entre -20 et 2000 m.

N'utilisez pas l'appareil en cas d'orage. La surtension peut détruire l'appareil. Débranchez l'appareil sur tous les pôles lors d'un orage (débranchez la fiche secteur).

Le symbole indique la distance minimale par rapport aux objets à éclairer. La distance entre la sortie de lumière et la surface à éclairer ne doit pas être inférieure à 0,1 m.

Le boîtier ne doit jamais être en contact avec des objets ou des surfaces.

La température ambiante ne doit jamais dépasser 45°C.

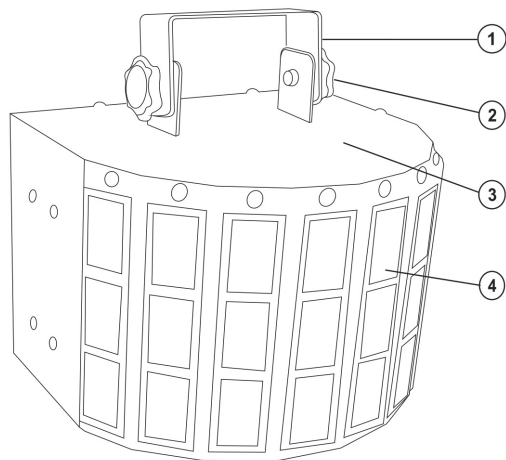
Familiarisez-vous avec les fonctions de l'appareil avant de le mettre en service. L'appareil ne doit pas être manipulé par des personnes novices. La plupart des mauvais fonctionnements d'un appareil sont le résultat d'une manipulation non-conforme !

N'utilisez jamais de dissolvant ou de détergent puissant pour nettoyer l'appareil. Optez plutôt pour un chiffon doux et humide.

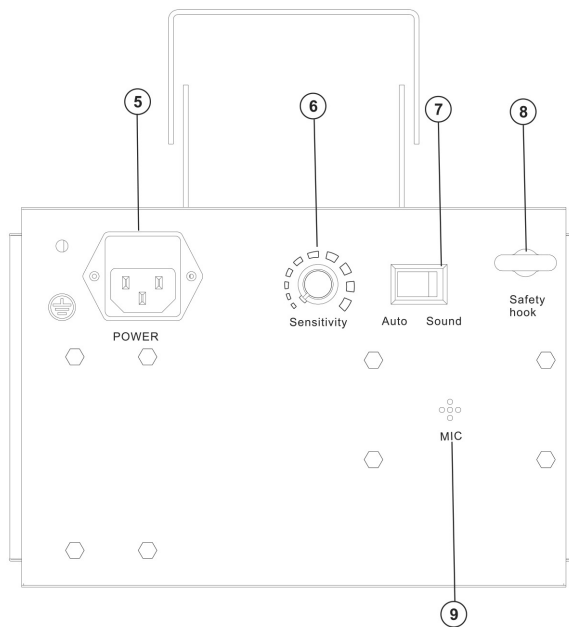
Pour transporter l'appareil, utilisez l'emballage d'origine afin d'éviter tout dommage lié au transport.

Pour des raisons de sécurité, il est interdit d'apporter des modifications sur l'appareil.
Toute utilisation différente de celle décrite dans ce mode d'emploi risque d'endommager l'appareil et d'annuler la garantie. En outre, toute utilisation inadéquate peut être dangereuse (risque de court-circuit, d'incendie, d'électrocution, de chute, etc.).

Aperçu de l'appareil



- (1) Etrier de suspension
- (2) Vis de blocage
- (3) Boîtier
- (4) Lentille



- (5) Entrée d'alimentation/porte-fusible
- (6) Régulateur rotatif de la sensibilité de l'écran
- (7) Commutateur Auto/Sound
- (8) Crochet de sécurité
- (9) Microphone

Installation

Montage en hauteur



Danger de mort !
Pour l'installation, respectez scrupuleusement les spécifications BGV C1 et EN 60598-2-17 !
Seuls des spécialistes sont autorisés à installer l'appareil !

Le dispositif de suspension de l'appareil doit être installé et mesuré de telle façon qu'il puisse supporter 10 fois la charge utile pendant 1 heure sans aucune déformation.

L'installation doit toujours se faire avec une deuxième suspension indépendante, comme un filet par exemple. Cette deuxième suspension doit être conçue et installée de telle façon qu'aucune partie de l'installation ne puisse tomber en cas de défaillance au niveau de la suspension principale.

Il est interdit de demeurer inutilement sur les surfaces de mouvement, les ponts d'éclairage, en dessous des lieux de travail en hauteur ou dans d'autres zones de danger pendant le montage, le démontage et les transformations de l'installation.

Avant la première mise en service et après des modifications importantes avant la remise en service, l'entrepreneur doit s'assurer que les installations techniques de sécurité et les équipements mécaniques soient vérifiés par un expert.

L'entrepreneur doit s'assurer que les installations techniques de sécurité et les équipements mécaniques soient vérifiés tous les quatre ans par un expert dans le cadre d'un contrôle qualité.

L'entrepreneur doit s'assurer que les installations techniques de sécurité et les équipements mécaniques soient vérifiés au moins une fois par an par un expert.

Procédure

Idéalement, l'appareil doit être installé en dehors des zones occupées par des personnes.

Important : Le montage suspendu exige un haut niveau de compétence. Cela inclut, entre autres, des calculs pour définir la charge admissible, le matériel d'installation utilisé et des inspections de sécurité régulières du matériel utilisé et de l'appareil. N'essayez jamais de procéder vous-même à l'installation si vous ne disposez pas de ces compétences. Faites appel à un installateur professionnel. Des installations inappropriées peuvent provoquer des blessures et/ou des dommages matériels.

L'appareil doit être installé hors de portée des personnes.

Installez toujours des systèmes de traverses pour suspendre l'appareil par la partie du haut ou les supports du haut. L'appareil ne doit jamais être fixé de manière à pouvoir osciller librement.

Attention : Les appareils suspendus peuvent provoquer des blessures graves en cas de chute ! En cas de doute sur le degré de sécurité d'une installation, n'installez PAS l'appareil !

Avant de procéder au montage, assurez-vous que la surface de montage puisse supporter au moins 10 fois la charge ponctuelle du poids de l'appareil.



Risque d'incendie
Assurez-vous lors du montage qu'il n'y ait pas de matériau facilement inflammable en contact avec le boîtier (distance minimale 0,5 m).

Fixez l'appareil à votre système de traverses à l'aide d'un crochet adapté.

En cas de fixation en hauteur, sécurisez toujours l'appareil avec un câble de sécurité adapté.

Utilisez uniquement des câbles de sécurité et éléments de connexion rapide conformes à la norme DIN 56927, des manilles conformes à DIN EN 1677-1 et des câbles de sécurité avec mousqueton BGV C1. Les câbles d'arrêt, éléments de connexion rapide, manilles et câbles avec mousqueton doivent avoir une taille suffisante, conformément aux dernières normes en vigueur relatives à la sécurité sur le lieu de travail (par exemple BGV C1, BGI 810-3), et être correctement utilisés.

Attention : Le montage en hauteur dans les lieux publics ou les locaux professionnels doit être conforme à un grand nombre de réglementations (seules quelques-unes figurent ici). L'utilisateur doit se renseigner en toute autonomie sur les mesures de sécurité en vigueur et est tenu de les appliquer !

Le fabricant décline toute responsabilité pour les dommages provoqués par une installation non conforme et un respect insuffisant des consignes de sécurité.

Accrochez le câble de sécurité à travers le dispositif de blocage prévu à cet effet et faites-le courir le long de la traverse ou jusqu'à un point de fixation. Glissez l'extrémité dans l'élément de fermeture rapide et resserrez fermement l'écrou de blocage.

La distance de chute ne doit pas dépasser 20 cm.