



Bild 1: Ansicht Geräte
Figure 1: View of units
Figure 1: Vue des appareils
Figura 1: Vista degli apparecchi
Figura 1: Vista de aparatos



Bild 2: Maßbild
Figure 2: Dimensions
Figure 2: Dimensions
Figura 2: Dimensione
Figura 2: plano acotado

Description

Les alimentations SITOP PSU100P sont conçues pour être utilisées aussi bien à l'intérieur qu'à l'extérieur, en indice de protection IP67 et de classe de protection I.

Alimentations à découpage au primaire pour raccordement au réseau CA monophasé (réseau TN ou TT selon VDE 0100 T 300 / CEI 364-3) avec des tensions nominales de 120/230 V, 50/60 Hz ; tension de sortie +24 V CC, avec séparation galvanique, protection contre les courts-circuits et tenue à la marche à vide.

Voir aussi Figure 1

Consignes de sécurité

IMPORTANT

L'exploitation de cet appareil / ce système dans les meilleures conditions de fonctionnement et de sécurité suppose un transport, un stockage, une installation et un montage adéquats, ainsi qu'une manipulation soignée et un entretien rigoureux.

Cet appareil / ce système ne peut être configuré et exploité qu'à condition de respecter les instructions et les avertissements figurant dans la documentation technique correspondante.

L'installation et la mise en service de l'appareil / du système doivent impérativement être effectuées par des personnes qualifiées.

Fixation

Montage mural.

L'appareil doit être fixé de sorte que les bornes d'entrée et les bornes de sortie se trouvent en bas.

Conserver un espace minimal de 50 mm au-dessus et de 20 mm à l'avant de l'appareil.

Voir aussi Figure 2

Voir aussi Figure 4

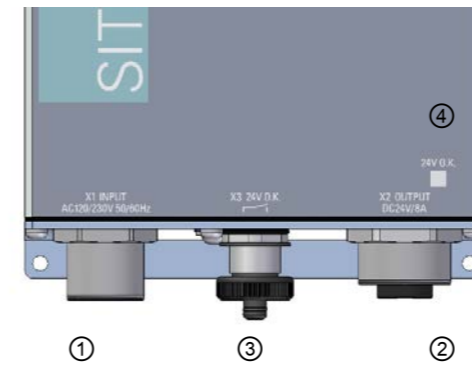


Bild 3: Input ① Output ②, Meldekontakt ③
Figure 3: Input ① Output ②, signaling contact ③
Figure 3: Input ① Output ②, contact de signalisation ③
Figura 3: Input ① Output ②, contatto di segnalazione ③
Figura 3: Entradas ① Salidas ②, contacto de señalización ③

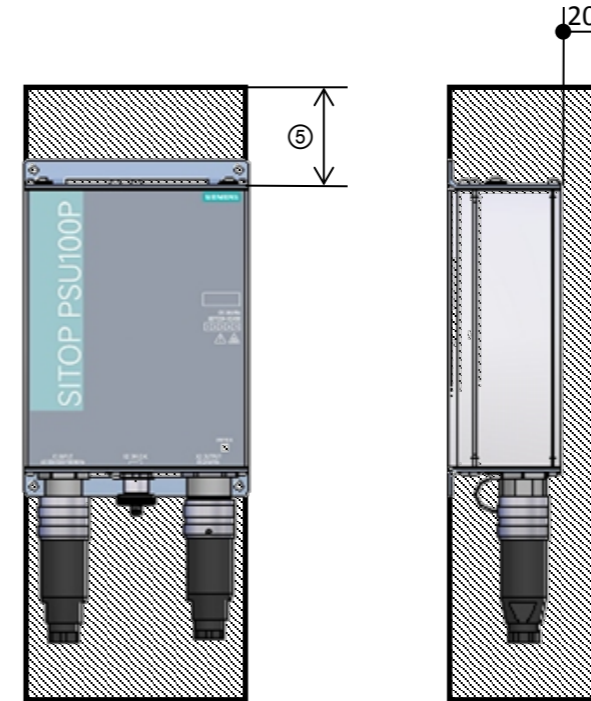


Bild 4: ⑤ Freiraum für Kühlung
Figure 4: ⑤ Required clearance for cooling
Figure 4: ⑤ Espace libre pour refroidissement
Figura 4: ⑤ Spazio libero per raffreddamento
Figura 4: ⑤ Espacio libre para refrigeración

Raccordement

⚠ ATTENTION

Avant de commencer les travaux d'installation ou de maintenance, couper l'interrupteur général de l'installation et le condamner pour empêcher la remise sous tension. Le non-respect de cette consigne peut entraîner la mort ou des blessures graves en cas de contact avec des pièces sous tension. L'installation des appareils doit se faire en conformité avec les prescriptions nationales.

Le raccordement de la tension d'alimentation (1ph. 120/230 V) doit être effectué conformément à CEI 60364 et EN 50178.

Consignes pour une exploitation conforme à UL :

Le raccordement à l'entrée et à la sortie doit s'effectuer en utilisant des combinaisons de câble/connecteur certifiés UL (CYJV) avec des valeurs maximales autorisées de 300 V, 8 A et 60° pour le courant, la tension et la température ambiante.

Le raccordement du contact de signalisation doit s'effectuer en utilisant une combinaison de câble/connecteur certifiés UL (CYJV) avec des valeurs maximales autorisées de 240 V, 4 A et 60° pour le courant, la tension et la température ambiante.

Connecteurs non inclus

Entrée ①:
prolongateur femelle 7/8"-16UN 3 Pol.
Par ex. Binder 99-2440-12-03

Sortie ②:
connecteur 7/8"-UN 4-Pol
Par ex. Binder 99-2443-12-04

Contact de signalisation ③:
connecteur M12, 4-Pol
Par ex. Binder 99-0429-14-04

Voir aussi Figure 3

Constitution

①	Entrée CA
②	Sortie CC
③	Contact de signalisation
④	Témoin de tension (24 V O.K.)
⑤	Espace libre pour refroidissement

Power Rating [%] 60°C

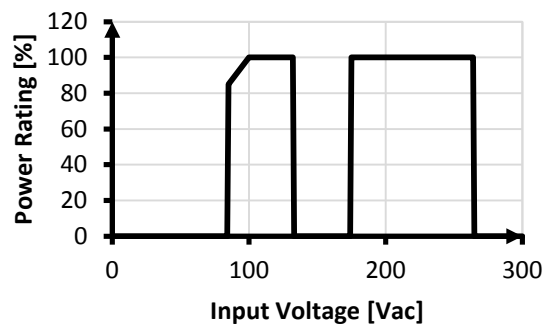
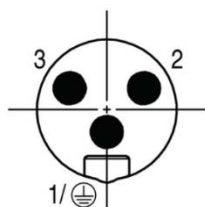


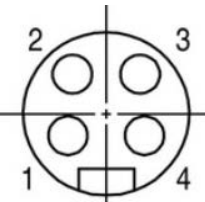
Bild 5: Derating
Figure 5: Derating
Figure 5: Déclassement
Figura 5: Derating
Figura 5: Reducción de potencia

Input ①



1	PE
2	L1
3	N

Output ②



1	- (-1)
2	- (-2)
3	+ (+1)
4	+ (+2)

Meldekontakt, signaling contact ③

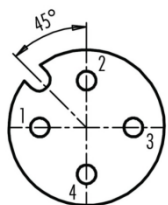


Bild 6: Anschlussbelegung
Figure 6: Contact arrangement
Figure 6: Brochage
Figura 6: Schema dei contatti
Figura 6: Asignación de conectores

Mode de fonctionnement

Signalisation
⑤ LED verte : Tension de sortie OK
Signaux
③ Contact de signalisation : Sortie OK 30 V CA/0,5 A, 30 V CC/1 A

Voir aussi Figure 4

Caractéristiques techniques

6EP1333-7CA00 24 V/5 A	6EP1334-7CA00 24 V/8 A
① Valeurs d'entrée	
Tension d'entrée nominale $U_{e\text{ nom}}$: CA 120/230 V 50/60 Hz	
Plage de tension : 1 CA 85-132/170-264 V	
Courant d'entrée nominal $I_{e\text{ nom}}$: à la charge nominale	
2,3/1,3 A	3,6 A/ 1,6 A
Fusibles d'entrée : interne	
Disjoncteur recommandé : caractéristique C ou B min. : 6 A	
Puissance absorbée (puissance active), pleine charge (typique) :	
133 W	206 W
② Valeurs de sortie	
Tension de sortie nominale $U_{s\text{ nom}}$:	
24 V	24 V
Courant de sortie nominal $I_{s\text{ nom}}$:	
5 A	8 A
Conditions ambiantes	
Température de fonctionnement -25...+60 °C ; Convection naturelle Pas d'exposition directe aux rayons du soleil Déclassement Pour la plage $U_e < 100$ V, réduction de la puissance de sortie dépendant de la température ambiante. Voir figure 5	
Fonction de protection	
Limitation de courant pour surcharge permanente Seuil de réponse : $< 1,3 \times I_{s\text{ nom}}$,	
Courbe de la limitation de courant en baisse constante jusqu'à environ 30 V, sous fonctionnement en tentative de redémarrage en dessous de 20 V	

Dimensions Largeur × hauteur × profondeur en mm :	
120x155x61 Languettes de fixation et connecteurs non compris	120x155x61 Languettes de fixation et connecteurs non compris

Portfolio SITOP IP65/67

- Extension fonctionnelle possible au moyen de DC USV (ASI) (UPS500P)
- Alimentation PSU300P pour connexion 3ph (3 CA 400 – 500 V)

www.siemens.com/sitop

Directives de recyclage

L'appareil et son emballage sont recyclables et doivent donc être traités par une filière de recyclage. Il est interdit de se débarrasser de l'appareil via les déchets domestiques.

SAV et assistance

<http://support.automation.siemens.com>
Téléphone : + 49 (0) 911 895 7222