

IR 100 USB™



AVERTISSEMENTS DE SECURITE

- Afin d'éviter un court-circuit, ce produit ne doit être utilisé qu'à l'intérieur, et uniquement dans des endroits secs. Ne pas exposer les composants à la pluie ou à l'humidité. Ne pas utiliser à côté de ou près d'une baignoire, une piscine, etc.
- Ne pas exposer les composants de votre système à des températures extrêmement élevées ou à des sources de lumières trop fortes.
- Toute utilisation impropre, toute modification ou réparation effectuée vous-même annule la garantie. Marmitek n'accepte aucune responsabilité dans le cas d'une utilisation impropre du produit ou d'une utilisation autre que celle pour laquelle le produit est destiné. Marmitek n'accepte aucune responsabilité pour dommage conséquent, autre que la responsabilité civile du fait des produits.
- Ce produit n'est pas un jouet et doit être rangé hors de la portée des enfants.
- Ne jamais ouvrir le produit: Les appareils peuvent comprendre des composants dont la tension est mortelles Les réparations ou l'entretien ne doivent être effectués que par des personnes compétentes.
- Brancher l'adaptateur secteur sur le réseau électrique seulement après avoir vérifié que la tension d'alimentation correspond à la valeur indiquée sur les plaques d'identification. Ne jamais brancher un adaptateur secteur ou un cordon d'alimentation lorsque celui-ci est endommagé. Dans ce cas, veuillez contacter votre fournisseur.

1. INTRODUCTION

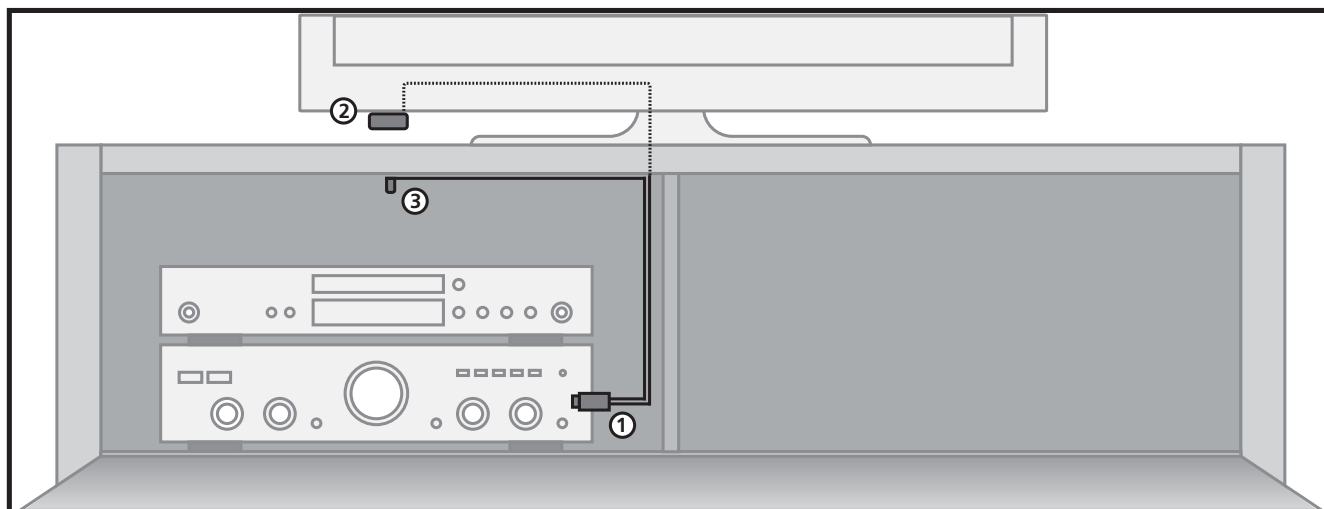
Félicitations pour l'achat de IR 100 USB™. L' IR 100 USB™ permet l'extension des signaux IR (infrarouges) de votre propre télécommande. L' IR 100 USB™ permet de commander votre équipement A/V tandis que celui-ci est installé dans une armoire fermée, ou situé hors de vue.

Les produits Marmitek sont fabriqués avec un grand soin et sont de grande qualité. Veuillez parcourir ce manuel attentivement et suivre les instructions pour bénéficier des possibilités de ce produit de façon optimale.

2. CONTENU DE L'EMBALLAGE

- 1 IR 100 USB™
- 1 manuel d'utilisation

3. COMMENT ÇA MARCHE ?



Placez votre appareil A/V dans un meuble fermé ou dans un meuble TV. Utilisez l'un des ports USB (1) de votre appareil A/V (Décodeur TV numérique, Lecteur Blu-ray, Système audio) ou téléviseur pour alimenter l'IR 100 USB. Le récepteur IR (2) doit être installé en vue de votre propre télécommande et collez l'IR blaster LED (3) dans le meuble. Dirigez la télécommande vers le récepteur IR et contrôlez vos appareils à travers les portes d'un meuble.

4. INSTALLATION

Pour vérifier le bon fonctionnement du système il est conseillé de tester au préalable la disposition comme vous l'avez prévue. A cet effet connectez tout, comme décrit cidessous, mais ne fixez pas définitivement les composants.

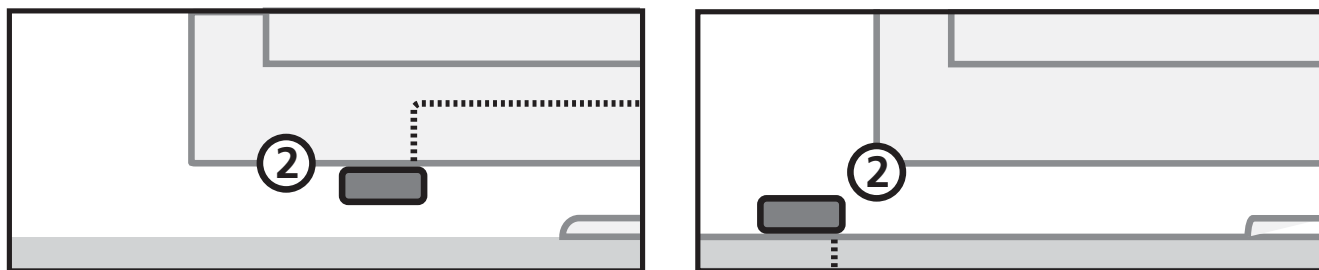
4.1 ALIMENTATION USB

Un adaptateur secteur n'est pas fourni avec l'IR 100 USB™. Vous pouvez alimenter le produit en le connectant sur un port USB disponible de votre appareil AV ou de votre téléviseur.

Faites bien attention aux caractéristiques suivantes :

- Tous les ports USB ne sont pas actifs ou ne fournissent pas une alimentation suffisante pour un fonctionnement optimal.
- Certains ports USB sont désactivés lorsque vous éteignez l'appareil. Vous ne pouvez alors utiliser l'IR 100 USB que lorsque l'appareil est allumé.
- Utilisez un câble d'extension USB universel si vous souhaitez prolonger le câble.
- Utilisez éventuellement une alimentation USB universelle (5VDC, 500mA) si vous ne pouvez utiliser aucun port de votre appareil.

4.2 INSTALLATION DU RÉCEPTEUR IR

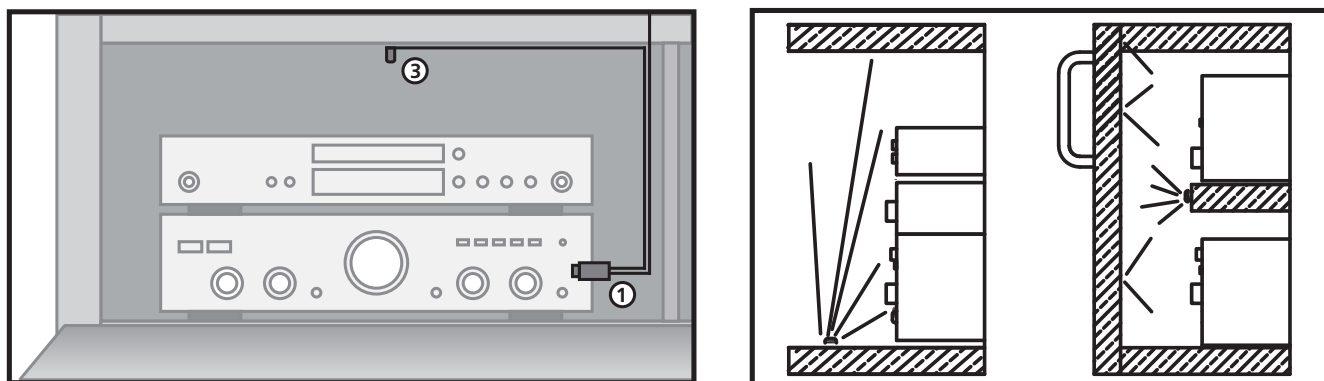


Placez le minuscule Récepteur IR (2) de l' IR 100 USB™ de telle sorte qu'il soit en vue de votre télécommande (infrarouge) et qu'il puisse recevoir les ordres transmis (max. 8 mètres).

- L'emplacement le plus logique pour installer votre Récepteur IR est par exemple sur le meuble dans lequel les appareils A/V sont placés ou à proximité du téléviseur.
- En utilisant la bande adhésive fournie le Récepteur IR peut être placé pratiquement n'importe où.
- Faites des essais pour repérer la position exacte avant de coller définitivement le récepteur IR.

Attention ! La bande adhésive peut provoquer une décoloration de certaines surfaces ou laisser des résidus de colle lorsqu'on l'enlève.

4.3 INSTALLATION DU CÂBLE D'EXTENSION IR (INFRAROUGE) LED



Placez la LED blaster IR (3) où vous voulez dans le meuble pour contrôler tous les appareils A/V dans le même compartiment.

- Si une LED blaster est installée correctement elle peut commander tous les appareils qui se trouvent dans le même compartiment.
- Ou vous placez la LED blaster sur l'un des appareils A/V au milieu du meuble et les autres appareils seront également commandés par la réflexion du signal infrarouge.

5. FOIRE AUX QUESTIONS

L'appareil A/V ne réagit pas aux signaux de ma télécommande.

- Le Récepteur IR a une sensibilité de réception d'environ 8 mètres pour un angle d'ouverture de 60 degrés. La portée dépend également de la télécommande utilisée.
- Si le voyant (données IR) reste allumé continuellement, il se peut que le Récepteur IR soit éventuellement perturbé par un signal d'interférence infrarouge. Essayez de placer le Récepteur IR de telle sorte qu'il soit le moins possible perturbé par d'éventuelles sources d'interférence telles que la lumière directe du soleil, les Téléviseurs à Écran Plat (LCD, Plasma, LED), les lampes fluorescentes ou les ampoules basse consommation.
- Le Récepteur IR n'est pas compatible avec certains appareils et modèles qui utilisent des fréquences IR plus élevées tels que p.ex. Bang&Olufsen (B&O).
- Assurez-vous que le Récepteur IR et le câble d'extension IR blaster soient correctement connectés et qu'ils soient enfichés fermement.

Les informations ci-dessus n'ont pas répondu à vos questions ? Veuillez consulter le site internet www.marmitek.com

6. CARACTÉRISTIQUES TECHNIQUES

IR 100 USB™

Alimentation:	USB 5VDC 500mA
Fréquence:	30-60 KHz.
Portée IR:	± 8 mètres.
Angle de réception IR:	60° (+30°/-30° depuis le centre).
Dimensions:	90 x 75 x 30mm

Câble de rallonge IR

IR LED's:	1x LED blaster IR
Portée de transmission IR:	2 mètres
Longueur de câbles:	2x 1 mètres

Les spécifications sont sujettes à modification sans préavis.



Informations environnementales pour les clients de l'Union européenne

La directive européenne 2002/96/CE exige que l'équipement sur lequel est apposé ce symbole sur le produit et/ou son emballage ne soit pas jeté avec les autres ordures ménagères. Ce symbole indique que le produit doit être éliminé dans un circuit distinct de celui pour les déchets des ménages. Il est de votre responsabilité de jeter ce matériel ainsi que tout autre matériel électrique ou électronique par les moyens de collecte indiqués par le gouvernement et les pouvoirs publics des collectivités territoriales. L'élimination et le recyclage en bonne et due forme ont pour but de lutter contre l'impact néfaste potentiel de ce type de produits sur l'environnement et la santé publique. Pour plus d'informations sur le mode d'élimination de votre ancien équipement, veuillez prendre contact avec les pouvoirs publics locaux, le service de traitement des déchets, ou l'endroit où vous avez acheté le produit.

DECLARATION OF CONFORMITY

Hereby, Marmitek BV, declares that this IR 100 USB™ is in compliance with the essential requirements and other relevant provisions of the following Directives:

Directive 2004/108/EC of the European Parliament and of the Council of 15 December 2004 on the approximation of the laws of the Member States relating to electromagnetic compatibility

Directive 2006/95/EC of the European Parliament and of the Council of 12 December 2006 on the harmonisation of the laws of Member States relating to electrical equipment designed for use within certain voltage limits

Directive 2002/95/EC of the European Parliament and of the Council of 27 January 2003 on the restriction of the use of certain hazardous substances in electrical and electronic equipment

Commission Regulation (EC) No 278/2009 of 6 April 2009 implementing Directive 2005/32/EC of the European Parliament and of the Council with regard to ecodesign requirements for no-load condition electric power consumption and average active efficiency of external power supplies

Hiermit erklärt Marmitek BV die Übereinstimmung des Gerätes IR 100 USB™ den grundlegenden Anforderungen und den anderen relevanten Festlegungen der Richtlinien:

Richtlinie 2004/108/EG des europäischen Parlaments und des Rates vom 15. Dezember 2004 zur Angleichung der Rechtsvorschriften der Mitgliedstaaten über die elektromagnetische Verträglichkeit

Richtlinie 2006/95/EG des Europäischen Parlaments und des Rates vom 12. Dezember 2006 zur Angleichung der Rechtsvorschriften der Mitgliedstaaten betreffend elektrische Betriebsmittel zur Verwendung innerhalb bestimmter Spannungsgrenzen

Richtlinie 2002/95/EG des Europäischen Parlaments und des Rates vom 27. Januar 2003 zur Beschränkung der Verwendung bestimmter gefährlicher Stoffe in Elektro- und Elektronikgeräten

Verordnung (EG) Nr. 278/2009 der Kommission vom 6. April 2009 zur Durchführung der Richtlinie 2005/32/EG des Europäischen Parlaments und des Rates im Hinblick auf die Festlegung von Ökodesign-Anforderungen an die Leistungsaufnahme externer Netzteile bei Nulllast sowie ihre durchschnittliche Effizienz im Betrieb

Par la présente Marmitek BV déclare que l'appareil IR 100 USB™ est conforme aux exigences essentielles et aux autres dispositions pertinentes de la directives:

Directive 2004/108/CE du parlement européen et du conseil du 15 décembre 2004 relative au rapprochement des législations des États membres concernant la compatibilité électromagnétique

Directive 2006/95/CE du Parlement européen et du Conseil du 12 décembre 2006 concernant le rapprochement des législations des États membres relatives au matériel électrique destiné à être employé dans certaines limites de tension

Directive 2002/95/CE du Parlement européen et du Conseil du 27 janvier 2003 relative à la limitation de l'utilisation de certaines substances dangereuses dans les équipements électriques et électroniques

Règlement (CE) no 278/2009 de la Commission du 6 avril 2009 portant application de la directive 2005/32/CE du Parlement européen et du Conseil en ce qui concerne les exigences d'écoconception relatives à la consommation d'électricité hors charge et au rendement moyen en mode actif des sources d'alimentation externes

Marmitek BV declara que este IR 100 USB™ cumple con las exigencias esenciales y con las demás reglas relevantes de la directriz:

Directiva 2004/108/ce del parlamento europeo y del consejo de 15 de diciembre de 2004 relativa a la aproximación de las legislaciones de los Estados miembros en materia de compatibilidad electromagnética

Directiva 2006/95/CE del Parlamento Europeo y del Consejo de 12 de diciembre de 2006 relativa a la aproximación de las legislaciones de los Estados miembros sobre el material eléctrico destinado a utilizarse con determinados límites de tensión

Directiva 2002/95/CE del Parlamento Europeo y del Consejo de 27 de enero de 2003 sobre restricciones a la utilización de determinadas sustancias peligrosas en aparatos eléctricos y electrónicos

Reglamento (CE) no 278/2009 de la Comisión de 6 de abril de 2009 por el que se desarrolla la Directiva 2005/32/CE del Parlamento Europeo y del Consejo en lo concerniente a los requisitos de diseño ecológico aplicables a la eficiencia media en activo de las fuentes de alimentación externas y a su consumo de energía eléctrica durante el funcionamiento en vacío

Con ciò, Marmitek BV, dichiara che il IR 100 USB™ è conforme ai requisiti essenziali ed alter disposizioni relative alla Direttiva:

Direttiva 2004/108/ce del parlamento europeo e del consiglio del 15 dicembre 2004 concernente il ravvicinamento delle legislazioni degli Stati membri relative alla compatibilità elettromagnetica

Direttiva 2006/95/CE del Parlamento europeo e del Consiglio del 12 dicembre 2006 concernente il ravvicinamento delle legislazioni degli Stati membri relative al material elettrico destinato ad essere adoperato entro taluni limiti di tensione

Direttiva 2002/95/CE del Parlamento europeo e del Consiglio del 27 gennaio 2003 sulla restrizione dell'uso di determinate sostanze pericolose nelle apparecchiature elettriche ed elettroniche

Regolamento (CE) n. 278/2009 della Commissione del 6 aprile 2009 recante misure di esecuzione della direttiva 2005/32/CE del Parlamento europeo e del Consiglio per quanto riguarda le specifiche di progettazione ecocompatibile relative al consumo di energia elettrica a vuoto e al rendimento medio in modo attivo per gli alimentatori esterni

Bij deze verklaart Marmitek BV, dat deze IR 100 USB™ voldoet aan de essentiële eisen en aan de overige relevante bepalingen van Richtlijnen:

Richtlijn 2004/108/eg van het europees parlement en de raad van 15 december 2004 betreffende de onderlinge aanpassing van de wetgevingen van de lidstaten inzake elektromagnetische compatibiliteit

Richtlijn 2006/95/EG van het Europees Parlement en de Raad van 12 december 2006 betreffende de onderlinge aanpassing van de wettelijke voorschriften der lidstaten inzake elektrisch materiaal bestemd voor gebruik binnen bepaalde spanningsgrenzen

Richtlijn 2002/95/EG van het Europees Parlement en de Raad van 27 januari 2003 betreffende beperking van het gebruik van bepaalde gevaarlijke stoffen in elektrische en elektronische apparatuur

Verordening (EG) Nr. 278/2009 van de Commissie van 6 april 2009 houdende tenuitvoerlegging van Richtlijn 2005/32/EG van het Europees Parlement en de Raad, wat betreft voorschriften inzake ecologisch ontwerp voor het elektrisch opgenomen vermogen van externe stroomvoorzieningen in niet-belaste toestand en de gemiddelde actieve efficiëntie van externe stroomvoorzieningen



**MARMITEK BV - P.O. BOX 4257 - 5604 EG EINDHOVEN –
THE NETHERLANDS**



MARMITEK®
www.marmitek.com