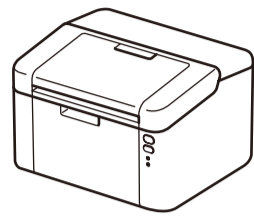


Déballer l'appareil, puis vérifiez les composants



Regardez nos vidéos de la section FAQ pour apprendre à configurer votre appareil Brother : solutions.brother.com/videos.



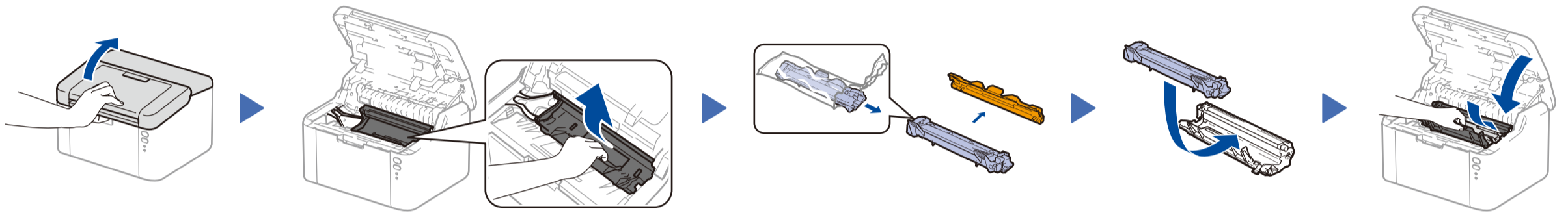
Support d'alimentation papier A5 bord long

Lisez d'abord le Guide de sécurité du produit, puis ce Guide d'installation rapide pour effectuer la procédure d'installation qui convient.

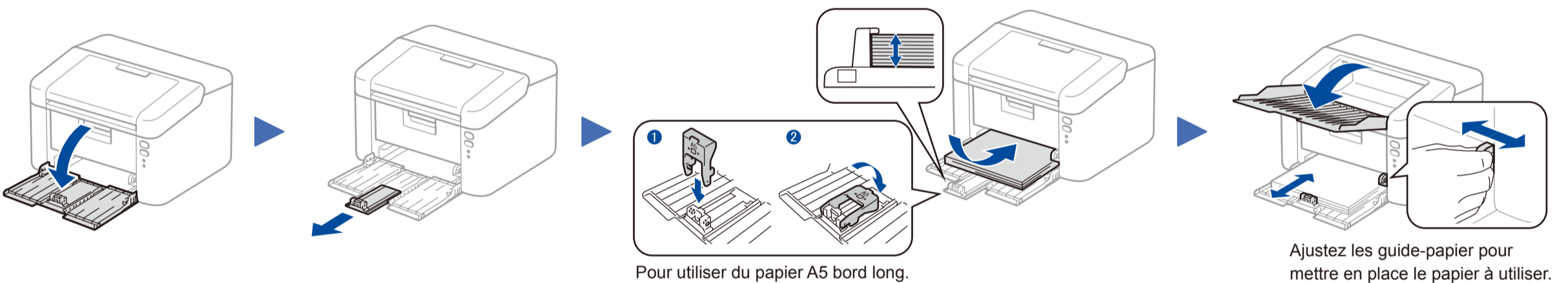
REMARQUE :

- Selon le pays, les composants inclus dans le carton ainsi que le cordon d'alimentation CA peuvent différer.
 - Les interfaces de connexion disponibles varient d'un modèle à l'autre.
 - Les illustrations présentées dans ce Guide de configuration rapide proviennent du modèle HL-1210W ou du modèle HL-1212W.
 - Vous devez acheter le câble d'interface adapté à l'interface que vous souhaitez utiliser.
- Câble USB**
Il est recommandé d'utiliser un câble USB 2.0 (type A/B) qui ne dépasse pas 2 mètres (6 pieds).

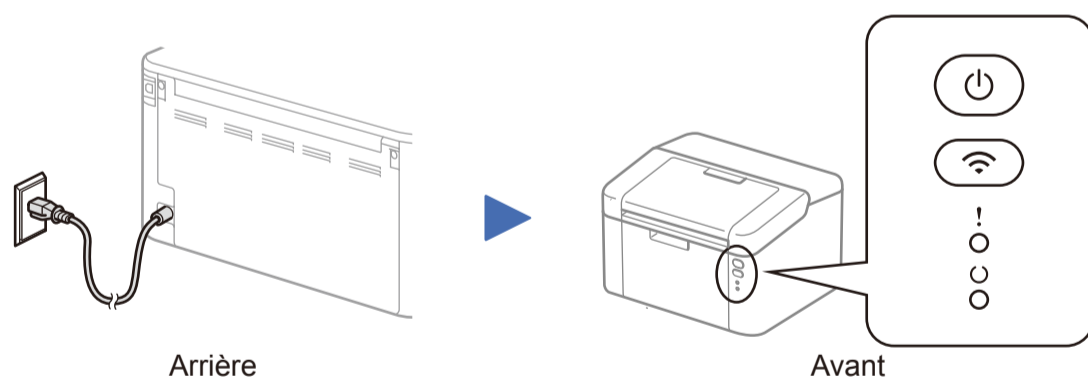
1 Retirez les matériaux d'emballage de l'appareil et installez la cartouche de toner



2 Chargez du papier dans le bac



3 Connectez le cordon d'alimentation, puis mettez l'appareil sous tension



Indications de l'imprimante par DEL

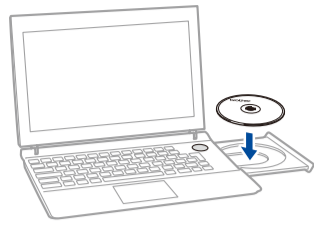
Clignotement : ☀ ou ☀ Allumé : ● Éteint : ○

| | ALIMENTATION COUPÉE | PRÊT | VEILLE VEILLE PROFONDE | PRÉCHAUFFAGE REFROIDISSEMENT | RÉCEPTION DE DONNÉES DONNÉES RESTANTES | TONER BAS | REMPLETON TONER | BOURRAGE PAPIER | FIN IMMINENTE DU TAMBOUR REMPLACER TAMBOUR |
|---|---------------------|------|------------------------|------------------------------|--|-----------|-----------------|-----------------|--|
| ! | ○ | ○ | ○ | ○ | ○ | ☀ | ☀ | ☀☀ | ☀☀☀ |
| ⏻ | ○ | ● | ● | ☀ | ☀ | ● | ○ | ○ | ● |
| | | | Estompé | Intervalle d'1 seconde | Intervalle de 0,5 seconde | | | | |

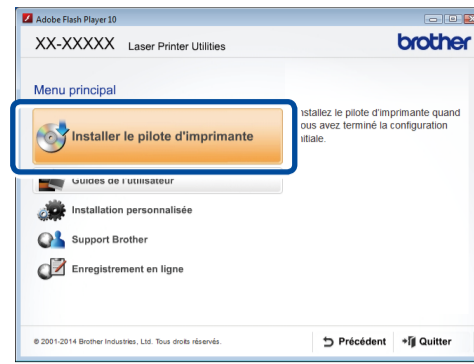
4 Reliez l'appareil à votre ordinateur/appareil mobile

- PC Windows® avec lecteur de CD-ROM, passez à l'étape **4A**
- PC Windows® sans lecteur de CD-ROM, passez à l'étape **4B**
- Macintosh, passez à l'étape **4B**
- Utilisateurs d'appareils mobiles avec routeur/point d'accès WPS/AOSS™, passez à l'étape **4C**

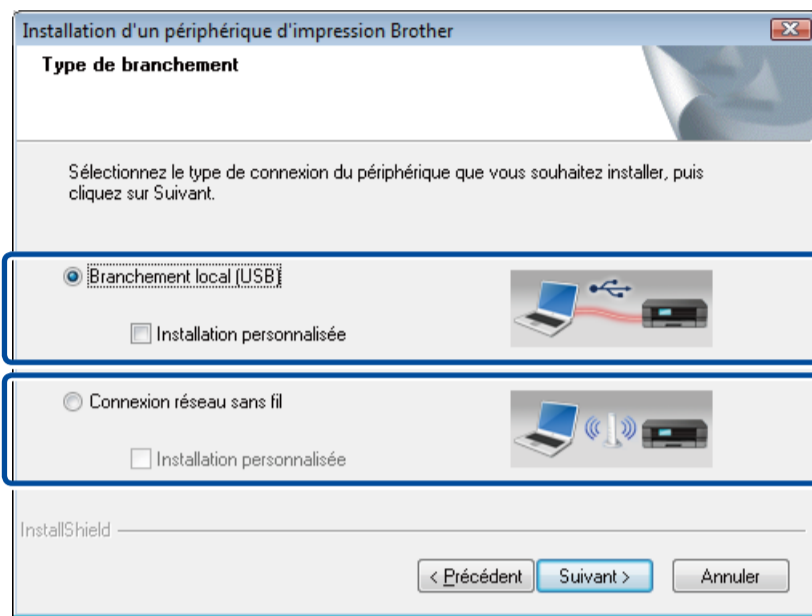


**REMARQUE :**

Si l'écran Brother ne s'affiche pas automatiquement, accédez à **Ordinateur (Poste de travail)**.
(Sous Windows® 8 : cliquez sur l'icône (Explorateur de fichiers) dans la barre des tâches, puis accédez à **Ordinateur**.)
Double-cliquez sur l'icône du CD-ROM et sur **start.exe**.



Suivez les instructions à l'écran jusqu'à ce que l'écran de **Type de branchement** s'affiche.

Type de branchement

Connexion USB

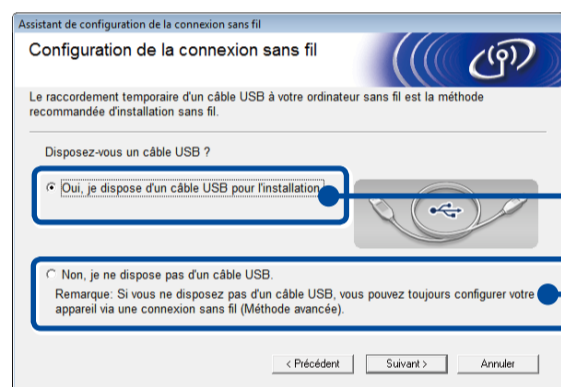
Connexion au réseau sans fil
Il est recommandé de préparer un câble USB à utiliser provisoirement lors de la configuration sans fil.

Suivez les instructions à l'écran pour poursuivre l'installation.

Terminer

REMARQUE :

En cas d'échec de connexion, répétez cette opération.

**Connexion réseau sans fil****[Recommandé]**

Sélectionnez cette option si vous possédez un câble USB à utiliser provisoirement le temps de la configuration sans fil.

Sélectionnez cette option si vous n'avez pas de câble USB.

Suivez les instructions à l'écran pour poursuivre l'installation.

Terminer

REMARQUE :

En cas d'échec de connexion, répétez cette opération.



Téléchargez l'ensemble des pilotes et logiciels depuis le site Brother Solutions Center.

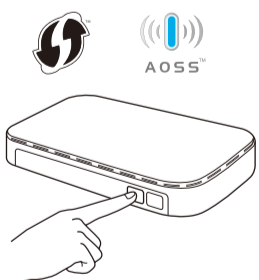
(Pour Windows®) solutions.brother.com/windows

(Pour Macintosh) solutions.brother.com/mac

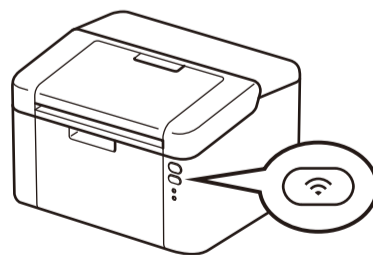
Après avoir téléchargé les pilotes et logiciels, suivez les instructions à l'écran jusqu'à ce que l'écran **Type de branchement** apparaisse. Reportez-vous à **4A Configuration au moyen du CD-ROM (Windows®)**.



Si votre point d'accès/routeur réseau sans fil prend en charge la configuration (une touche) sans fil automatique (WPS/AOSS™), vous pouvez configurer appareil sans utiliser d'ordinateur.



Appuyez sur le bouton WPS ou AOSS™ de votre point d'accès/routeur réseau sans fil.



Appuyez sur le bouton WiFi de votre appareil et maintenez-le enfoncé pendant 2 secondes environ. Le bouton WiFi s'allumera dès que la connexion est établie.

La configuration sans fil est terminée.

REMARQUE :

Avant d'utiliser votre appareil avec votre appareil mobile, téléchargez « Brother iPrint&Scan ».

**Impression au moyen d'un appareil mobile**

Téléchargez l'application « Brother iPrint&Scan » pour commencer à utiliser votre appareil avec des appareils mobiles.



solutions.brother.com/ips