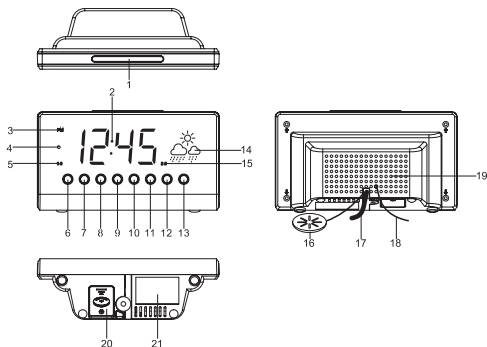


DENVER®

CR-718

INSTRUCTION MANUAL
BRUKSANVISNING
BETJENINGSVEJLEDNING
BEDIENUNGSANLEITUNG
MODE D'EMPLOI
MANUAL DE INSTRUÇÕES
INSTRUCCIONES DE USO
KÄYTTÖOHJEET
GEBRUIKERSHANDLEIDING
INSTRUKCJA OBSŁUGI
PRIRUČNIK ZA RUKOVANJE

www.denver-electronics.com
www.facebook.com/denverelectronics



FNCTIONS DES TOUCHES DE COMMANDE

1. RAPPEL D'ALARME / VEILLE AUTOMATIQUE / RETROECLAIRAGE
2. DISPLAY
3. INDICATEUR PM
4. TEMOIN DE VEILLE
5. INDICATEUR ALARME 1
6. ACTIVER / DESACTIVER ALARME 1
7. ACTIVER / DESACTIVER ALARME 2
8. << / RECHERCHE ARRIERE / ANNEE / MOIS / JOUR / C- F
9. >> / RECHERCHE AVANT / HEURE D'ÉTÉ
10. DIMINUER LE VOLUME / ACTIVER-DÉSACTIVER LE RETROECLAIRAGE
11. AUGMENTER LE VOLUME / ACTIVER-DÉSACTIVER LE CONTENU DE L'AFFICHAGE
12. REGLAGE DE L'HEURE / MEM.SET / M+ / SIESTE
13. ALLUMER-ÉTEINDRE LA RADIO / DÉSACTIVER L'ALARME
14. PRÉVISIONS MÉTÉO
15. INDICATEUR ALARME 2
16. CAPTEUR DE TEMERATURE (INTERIEUR) / CAPTEUR D'HUMIDITE
17. CORDON D'ALIMENTATION SECTEUR
18. ANTENNE FM
19. HAUT-PARLEUR
20. COMPARTIMENT DE PILE
21. PLAQUE SIGNALÉTIQUE

MODE D’AFFICHAGE LED

Indicateur de l’heure



Indicateur de l’année



Indicateur du mois Indicateur du jour



Indicateur de la température



Indicateur de l’humidité



RACCORDEMENTS ELECTRIQUES

Branchez le cordon d’alimentation dans une prise secteur. Cet appareil est équipé d’une pile de secours au lithium CR 2032 de 3V (non fournie). Insérez la pile dans le compartiment à piles, en veillant à ce que les pôles positifs et négatifs (+ et -) de la piles correspondent à ceux indiqués dans le compartiment à piles. En cas de panne de courant, l’horloge passe automatiquement à l’alimentation par pile, l’horloge et l’heure mémorisée continuent de marcher. Lorsque l’alimentation secteur est rétablie, l’horloge repasse à nouveau sur secteur.

REGLAGE MANUEL DE L'HEURE ET DU CALENDRIER

Réglage manuel de l'heure et de la date

Press Clock ADJ. Maintenez appuyée la touche Clock ADJ. (12), en mode veille, pendant plus de 2 secondes pour accéder au mode réglage de l'heure, puis appuyez sur la touche Clock ADJ. (12) pour changer de mode dans cet ordre :

Normal → Année → Mois → Jour → format 12/24 H → Heures temps réel → Minutes Temps Réel → Normal

Action (lors du réglage des valeurs) :

- Appuyez sur la touche <</Tune - (8) pour diminuer la valeur.
- Appuyez sur la touche >>/Tune + (9) pour augmenter la valeur.
- Maintenez appuyée la touche << ou >> pendant 2 secondes pour avancer rapidement.
- Appuyez sur CLOCK ADJ. (12) pour confirmer chaque réglage.

RÉGLAGE DE L'ALARME

Réglage de l'alarme 1 et de l'alarme 2

Appuyez sur l'une des touches de réglage de l'alarme (6/7) en mode normal pour afficher l'heure de l'alarme. Maintenez appuyée l'une des touches de réglage de l'alarme (6/7) pendant plus de 2 secondes pour accéder au mode réglage de l'alarme. Une fois dans le mode réglage, appuyez sur l'une des touches de réglage de l'alarme (6/7) pour basculer entre les différents modes :

Normal → Heures ALARME 1 → Minutes ALARME 1 → Jour de la semaine ALARME 1 → Réveil à sonnerie ALARME 1 → Réveil à la radio ALARME 1 → Volume radio de réveil ALARME 1 → Normal.

Normal → Heures ALARME 2 → Minutes ALARME 2 → Jour de la semaine ALARME 2 → Réveil à sonnerie ALARME 2 → Réveil à la radio ALARME 2 → Volume radio de réveil ALARME 2 → Normal.

Sélectionnez le mode jour de la semaine de l'alarme parmi :

1-5 : Lundi au vendredi

1-7 : Toute la semaine

6-7 : Samedi et dimanche

1-1 : Un jour de la semaine

Action (lors du réglage des valeurs) :

- Appuyez sur la touche << / Tune - (8) pour diminuer la valeur.
- Appuyez sur la touche >> / Tune + (9) pour augmenter la valeur.
- Maintenez appuyée la touche << ou >> pendant 2 secondes pour avancer rapidement.
- Utilisez les touches ALARM 1 / ALARM 2 pour confirmer chaque réglage.

ALARME

L'alarme (sonnerie ou radio) se déclenche pendant 30 minutes si aucune touche n'est appuyée, puis s'arrête automatiquement pour se déclencher le jour suivant à la même heure.

Activer/désactiver l'alarme

Maintenez appuyée la touche "ALARM 1" (6)/"ALARM 2" (7) pour activer ou désactiver l'alarme. Une fois une alarme est activée, le symbole de cloche sera affiché sur l'écran.

FONCTION SNOOZE

Lorsque l'alarme se déclenche, appuyez sur la touche Snooze (1) pour la suspendre et activer la fonction Rappel d'alarme, la sonnerie ou la radio s'arrête. L'alarme se déclenche à nouveau 9 minutes plus tard. Appuyez de nouveau sur la touche SNOOZE (1), l'alarme sera à nouveau suspendue, puis elle se déclenche 9 minutes plus tard et ainsi de suite.

Remarque : Le délai de rappel de l'alarme est de 9 minutes.

- Appuyez sur la touche Radio ON / OFF (13) pour désactiver la fonction Rappel d'alarme et arrêter complètement l'alarme. Si vous n'appuyez sur aucune touche, l'alarme sonne pendant 30 minutes et s'arrête automatiquement.
- L'icône d'ALARME 1 / ALARME 2 clignote tant que la fonction Rappel d'alarme est activée. Une fois la fonction Rappel d'alarme est désactivée, l'icône d'ALARME 1 / ALARME 2 cesse de clignoter et reste affiché à l'écran.

UTILISATION DE SIESTE

Lorsque vous écoutez la radio, appuyez sur la touche SNOOZE / SLEEP / DIMMER (1) pour accéder au mode veille automatique. Appuyez plusieurs fois sur la touche SNOOZE / SLEEP / DIMMER

(1) pour choisir le délai de la veille automatique de 90 à 15 minutes. L'appareil s'éteint automatiquement une fois le délai de la veille automatique s'écoule.

REGLAGE DU RETROECLAIRAGE

La touche rétroéclairage (1) permet de régler la luminosité de l'écran LED parmi 3 niveaux : élevé, moyen et faible.

ACTIVER/DESACTIVER LE RETROECLAIRAGE AUTOMATIQUE

1. Maintenez appuyée la touche Activer/désactiver le rétroéclairage automatique (10) pendant 3 secondes, l'indicateur d'affichage LED s'allume, l'écran LED s'éteint automatiquement après 15 secondes. Appuyez sur une touche quelconque pour maintenir l'écran LED ☺ allumé pendant 15 secondes.
2. Maintenez appuyée la touche Activer/désactiver le rétroéclairage automatique (10) pendant 3 secondes, l'indicateur d'affichage LED ☺ s'éteint pour annuler cette fonction.

Fonction minuteur sieste (minuteur)

En mode radio désactivée, appuyez sur la touche MEM.SET / M+ / NAP (12) pour accéder au mode sieste, l'heure de sieste est maintenue pendant 5 secondes ; dans les 5 secondes appuyez sur la touche MEM.SET / M+ / NAP (12) pour choisir une durée entre 90 min et 10 min.

La sonnerie d'alarme retentit pendant 30 minutes puis s'arrête automatiquement. Pour arrêter la sonnerie de l'alarme, appuyez sur la touche ON/OFF (13).

Appuyer sur la touche MEM.SET / M+ / NAP (12) n'a aucun effet lorsque l'alarme est déclenchée. Appuyez sur la touche ON/OFF (13) pour annuler la fonction sieste.

MODE HEURE D'ÉTÉ (DST)

Pour les pays où l'heure d'été (DST) est appliquée (avance d'une heure en été), ce radioréveil vous offre l'option DST pour la régler. En mode veille, maintenez appuyée la touche >> / TUNE+ / DST (9) pendant 2 secondes.

L'horloge avance d'une heure. Répétez l'opération ci-dessus pour quitter le mode DST.

BASCULER AUTOMATIQUEMENT ENTRE LES INFORMATIONS AFFICHEES

En mode horloge, maintenez appuyée la touche d'DISPLAY (11) pendant 3 secondes. "ON" apparaît brièvement sur l'écran. Ensuite, l'écran affiche automatiquement les informations ci-dessous chaque 5-10 secondes.

Heure actuelle > Mois, Jour > Température > Humidité

Pour désactiver cette fonction, maintenez appuyée la touche d'DISPLAY (11) pendant 3 secondes. "OFF" apparaît sur l'écran et l'écran retourne au mode horloge.

Indicateur de l'heure



Informations affichées chaque 10 secondes

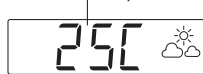
Indicateur du mois

Indicateur du jour



Informations affichées chaque 5 secondes

Indicateur de la température



Informations affichées chaque 5 secondes

Indicateur de l'humidité



Informations affichées chaque 5 secondes

MODE RADIO

Remarque : Veillez à ce que l'antenne FM soit complètement déployée pour pouvoir obtenir la meilleure réception FM.

1. Appuyez sur la touche Radio ON / OFF (13) pour allumer l'appareil.
2. Utilisez les touches Tune - (8) / Tune + (9) avant pour sélectionner une station radio. Si vous maintenez appuyée la touche Tune - (8) ou Tune + (9) pendant une seconde, l'appareil recherche





- automatiquement la station suivante en cours de diffusion.
- Appuyez sur la touche ON / OFF (13) pour éteindre la radio.

Pour régler/rappeler les stations radio préréglées

- Appuyez sur la touche ON / OFF (13) pour allumer l'appareil.
- Utilisez les touches Tune + / Tune - pour sélectionner une station radio.
- Appuyez sur la touche memory- / memory+ ; "P01" se met à clignoter sur l'écran.
- Utilisez les touches Tune+ et Tune- pour sélectionner une position de préréglage de station (P01-P10)
- Appuyez de nouveau sur la touche memory- / memory+ pour mémoriser la station dans cette position.
- Répétez les étapes 2 à 5 pour mémoriser d'autres stations.
- L'appareil permet de mémoriser 10 stations FM.
- Lorsque "P01-P10" se met à clignoter, utilisez sur la touche Tune+ ou Tune- pour sélectionner un numéro de préréglage.
- Lors du rappel des stations préréglées, utilisez les touches memory- / memory+ pour sélectionner un numéro de préréglage.

UTILISATION DES PREVISIONS METEES

L'appareil est équipé d'un capteur d'humidité pour les prévisions météo. Votre station météo offre quatre symboles météo (il se peut que les symboles météo semblent un peu différents de ceux de votre station)

	ENSOLEILLÉ
	PARTIELLEMENT NUAGEUX
	NUAGEUX
	PLUVIEUX

Remarque : pour une meilleure utilisation de votre station météo, la

placer dans un endroit aéré, par exemple près d'une fenêtre ouverte. La placer dans un environnement climatisé affecte système audio précision. Il faudra environ 3 heures après la mise en marche de la station météo pour qu'elle devienne stable. Les symboles météos affichés donnent des prévisions météos pour les prochaines 12-24 heures. Elles peuvent ne pas correspondre aux conditions météo actuelles à l'extérieur.

Précision des prévisions : 70% de précision pour les prévisions des changements climatiques importants (par exemple, ensoleillé à pluvieux) et moins de précision pour des changements climatiques négligeables (de partiellement nuageux à nuageux).

La station météo donne des prévisions météos possibles, ainsi symboles risque de ne pas refléter les conditions climatiques réelles. Prévisions : Ensoleillé la nuit signifie un ciel sans nuages.

Spécification du capteur d'humidité :

Plage de température de fonctionnement : 10 ~ 50°C

Plage d'humidité de fonctionnement : 30 ~ 95%

Si la température est inférieure à 10°C ou supérieure à 50°C, l'écran LED affichera - - % pour l'humidité et ne donne pas de prévisions météo.

REINITIALISATION

Si l'appareil ne répond pas ou présente un fonctionnement erratique ou intermittent, cela est peut-être dû à une décharge électrostatique (ESD) ou une surtension qui a déclenché le microcontrôleur interne qui s'arrête automatiquement. Si cela se produit, il suffit de débrancher le cordon d'alimentation, d'enlever la pile de secours de l'appareil, et d'attendre au moins 3 minutes avant d'effectuer de nouveau les réglages de l'appareil.

SPECIFICATIONS

Gamme de fréquences : FM 87,5 – 108 MHz

Pile de secours : 3 V (1 pile au lithium plate CR2032) non fournie.

Alimentation : 230 V AC 50 Hz

Plage de température intérieure : 0 ~ 50°C (32 ~122°F)

Plage d'humidité intérieure : 30% ~ 95%

ATTENTION

Toute erreur de positionnement de la pile vous expose à un risque d'explosion. Remplacez la pile uniquement par une pile de même type ou d'un type équivalent.

TOUS DROITS RÉSERVÉS, COPYRIGHT DENVER ELECTRONICS A/S

DENVER[®]

www.denver-electronics.com



Les appareils électriques et électroniques contiennent des matériaux, composants et substances qui peuvent nuire à votre santé et à l'environnement, si ces déchets (appareils électriques et électroniques) ne sont pas traités de façon appropriée.

Les appareils électriques et électroniques sont marqués du symbole d'une poubelle barrée, comme illustré ci-dessus. Ce symbole indique que les appareils électriques et électroniques doivent être collectés et jetés de façon séparée des ordures ménagères.

Des points de collecte existent dans toutes les villes où des appareils électriques et électroniques peuvent y être déposés gratuitement en vue de leur recyclage. Vous pouvez obtenir des informations supplémentaires auprès des autorités locales de la ville.

Écrivez le numéro de votre modèle dans la zone blanche pour référence ultérieure.

Importer :

DENVER ELECTRONICS A/S

Stavneagervej 22, DK-8250 EGAA, DENMARK

www.facebook.com/denverelectronics