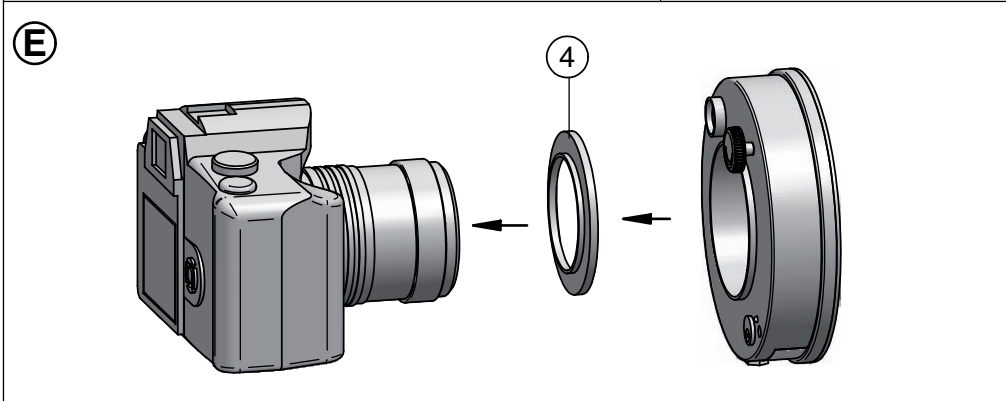
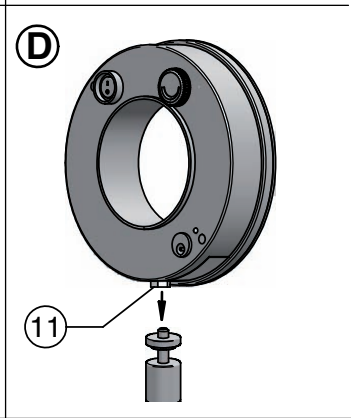
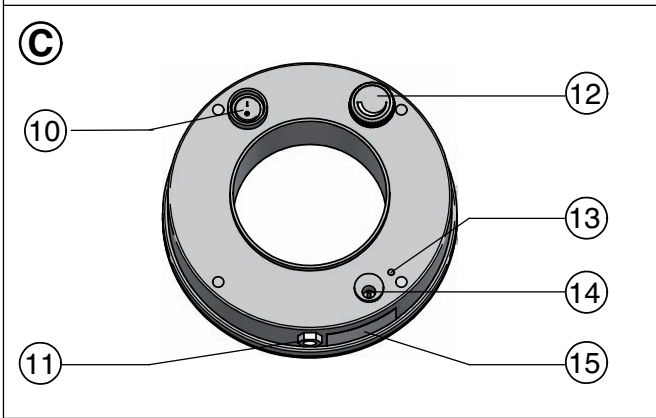
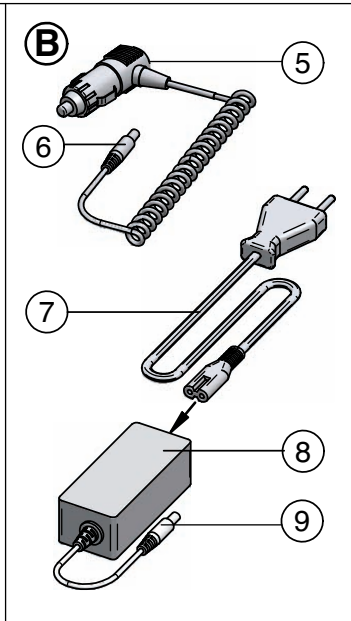
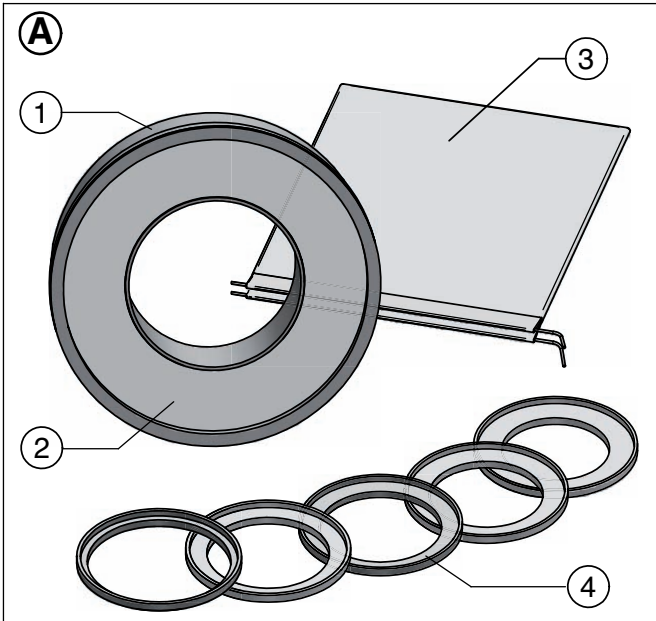


# **Kaiser** Éclairage circulaire à LED **KR90** **3250**



Mode d'emploi

**KAISER**<sup>®</sup>  
FOTOTECHNIK



# FRANÇAIS

- (1) Ring light
- (2) Diffuseur frontal
- (3) Housse de transport
- (4) Bagues d'adaptation
- (5) Cordon de recharge 12 V
- (6) Prise recharge véhicule
- (7) Cordon secteur chargeur
- (8) Chargeur rapide
- (9) Prise chargeur
- (10) Interrupteur On/Off
- (11) Fixation trépied 1/4"
- (12) Variateur
- (13) Témoin de recharge
- (14) Prise pour chargeur rapide ou véhicule
- (15) Spécifications techniques

## 1. Contenu de la boîte (fig. A et B)

Ring light (1), housse de transport (3), bagues d'adaptation (4) diamètres 72, 67, 62, 58 et 55 mm, cordon recharge véhicule 12 V (5), Chargeur rapide (8), cordon secteur (7) pour chargeur rapide

## 2. Domaines d'applications

Le ring light KR90 procure une lumière douce, sans ombres pour les gros plans et la macro. Il se monte sur les objectifs en le vissant sur le pas de vis du filtre.

A noter :

- Si la monture avant de l'objectif tourne pendant la mise au point, désactiver l'AF et faire la mise au point manuellement.
- Du vignettage peut apparaître avec les objectifs grand angle.

## 3. Charger la batterie

Le ring light a une batterie interne Li-ion. Charger la batterie avant la première utilisation.

Utiliser uniquement le chargeur rapide (8) ou le chargeur véhicule (5) livrés avec le ring light.

Vérifier que la tension secteur soit bien identique à celle indiquée sur le chargeur rapide (8).

Brancher d'abord la prise (9 ou 6) du chargeur (8) ou le cordon de recharge véhicule (5) sur la prise (14) du ring light (1). Puis brancher le char-

geur (8) au secteur ou le cordon de recharge véhicule (5) sur une prise 12 volt (allume-cigare). Le témoin de charge (13) s'allume en rouge pendant la charge. Lorsque la charge est terminée, le témoin (13) passe au vert.

Note : Vous pouvez utiliser le ring light pendant la recharge (sous réserve que la batterie soit partiellement chargée).

## 4. Fixer le ring light

Le pas de vis 77 mm se visse directement sur un objectif de même diamètre (fig. E). Si le pas de vis de votre objectif est plus petit, utiliser la bague réductrice correspondante, les bagues pour objectifs 72, 67, 62, 58 et 55 mm sont livrées avec le ring light.

Le ring light a un pas de vis 1/4" sous le corps (11) et peut aussi être monté sur un trépied, bras magic, rotule etc. (fig. D).

## 5. Fonctionnement du ring light

Mettre l'interrupteur On/Off (10) en position „I“ pour l'allumer (si le ring light n'émet aucune lumière, vérifier que le variateur (12) ne soit pas en position minimum).

La puissance lumineuse peut être réglée en continu en tournant le bouton du variateur (12). La variation de température de couleur est négligeable.

L'intensité lumineuse est constante même lorsque la tension de la batterie diminue.

Mettre l'interrupteur On/Off (10) sur „0“ pour éteindre le ring light.

Le ring light s'éteint automatiquement lorsqu'il doit être rechargé.

## 6. Notes de sécurité

N'utiliser le ring light qu'avec les accessoires d'origine.

Assurez-vous de :

- Ne pas mettre en contact le ring light avec l'eau, des produits inflammables et tous autres détergents.

- Ne pas couvrir le ring light lorsqu'il est allumé. Après utilisation, laisser le ring light refroidir avant de le remballer et assurez-vous qu'il est éteint.

Ne pas démonter le ring light.

Les réparations éventuelles doivent être effectuées par un atelier agréé.

## 7. Entretien et services

Aucune maintenance n'est nécessaire. Assurez-vous que le diffuseur frontal (2) est propre sans tâches, ni poussières. Si besoin le nettoyer avant de l'utiliser.

Nettoyer le ring light avec un chiffon doux et sec. En aucun cas avec des détergents ou solvants.

Si le ring light n'est pas utilisé pendant une longue période, une recharge d'entretien régulière est recommandée.

Utilisez le sac de transport (3) fourni pour ranger et protéger le ring light.

## 8. Caractéristiques

### Ring light

Source lumineuse :

30 LED triple hautes performances

Température de couleur : env. 5500 Kelvin

Puissance lumineuse :

env. 1850 lux à 30 cm

env. 675 lux à 50 cm

env. 170 lux à 1 m

Couverture : 110°

Distance mini de travail : 3 cm

Batterie : Lithium-ion

Capacité : 1500 mAh

Autonomie : env. 2 h (pleine puissance, plus long en basse puissance)

Recharge : env. 2 1/2 h

Tension : 12 V

Corps : aluminium

Dimensions : diam. 142 x 34 mm

Poids : env. 350 g

### Chargeur rapide

AC 100 - 240 volt, 50/60 Hz

DC 12 volt / 1 amp

Le fabricant se réserve le droit de modifications techniques sans préavis.

**KAISER**<sup>®</sup>  
**FOTOTECHNIK**

**Kaiser Fototechnik GmbH & Co. KG**  
Im Krötenreich 2 · 74722 Buchen · Germany  
Telefon +49(0)6281 407-0 · Fax +49(0)6281 407-55  
[www.kaiser-fototechnik.de](http://www.kaiser-fototechnik.de) · [info@kaiser-fototechnik.de](mailto:info@kaiser-fototechnik.de)