

## Fiche technique | Numéro d'article: 2273-204

Bornes pour boîtes de dérivation COMPACT; Borne pour 4 conducteurs;  
Couleur du boîtier transparent; couvercle rouge



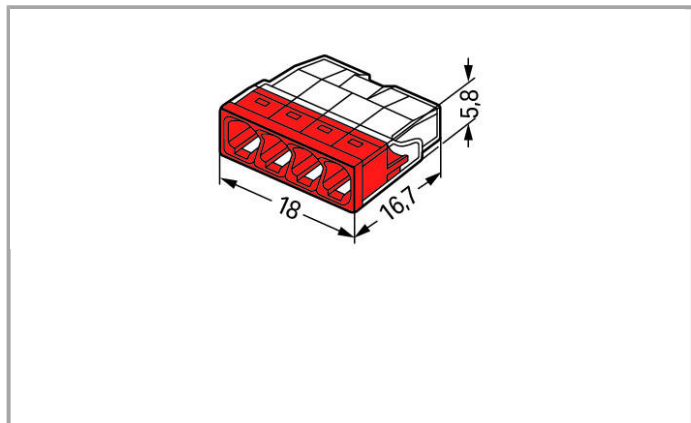
[www.wago.com/2273-204](http://www.wago.com/2273-204)



RoHS  
Compliant ✓

BOMcheck.net

Couleur: ■



### Données

### Données électriques

### Ratings per IEC/EN 60664-1

Tension de référence (II / 2)	450 V
Tension assignée de tenue aux chocs (II / 2)	4 kV
Courant	24 A
Légende Données de référence	(II / 2) ≙ Overvoltage category II / Pollution degree 2

## Données de raccordement

Technique de connexion	PUSH WIRE®
Type d'actionnement	Push-in
Matière plastique conducteur raccordable	Cuivre
Conducteur rigide	0,5 ... 2,5 mm <sup>2</sup> / 20 ... 14 AWG
Longueur de dénudage	11 mm / 0.43 inch
Nombre total des points de serrage	4
Nombre total des potentiels	1
Type de câblage	Câblage latéral

## Données géométriques

Largeur	18 mm / 0.709 inch
Hauteur	5,8 mm / 0.228 inch
Profondeur	16,7 mm / 0.657 inch

## Données du matériau

Couleur	rouge
Cover color	red
Classe d'inflammabilité selon UL94	V2
Charge calorifique	0.025 MJ
Poids	1.3 g

## Conditions d'environnement


Température ambiante (fonctionnement)	60 °C
T-Marking per EN 60998	T60

## Dates commerciales



Country of origin	DE
GTIN	4050821027867
Customs Tariff No.	85369010000
Product Group	7 (Push Wire Conn.)

## Autorisations / certificats

### Approbations spécifiques au pays



Logo	Approbation	Nom du certificat
	<b>VDE</b> VDE Prüf- und Zertifizierungsinstitut	40029794

## Approbations de navire

Logo	Approbation	Nom du certificat
	<b>ABS</b> American Bureau of Shipping	15-HG1419918-PDA
	<b>DNV GL</b> Det Norske Veritas, Germanischer Lloyd	TAE000015T

## Produits correspondants

## General accessories

	<b>N° art.: 2273-500</b> Adaptateur de fixation; pour bornes à 1 rangée et 2 rangées; Série 2273	<a href="http://www.wago.com/2273-500">www.wago.com/2273-500</a>
	<b>N° art.: 249-130</b> Seringue de remplissage; Contenu : 20 ml de pâte de contact Alu-Plus	<a href="http://www.wago.com/249-130">www.wago.com/249-130</a>

## Téléchargements

## Documentation

## Bid Text

2273-204	Oct 27, 2017	DOC 25,1 kB	Téléchargement
----------	--------------	----------------	----------------

## smartDATA

## CAD data

3D Download 2273-204	URL	Téléchargement
----------------------	-----	----------------

Sous réserve de modifications.