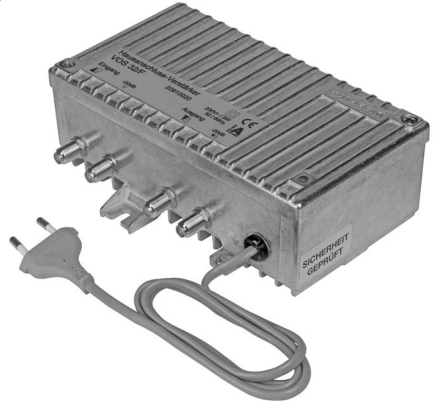




Amplificateur de raccordement domestique	VOS 32/F	20910020
	VOS 40/F	20910012
Amplificateur retour	VGR 28/30	20910008
	VGR 28/65	20910009

Amplificateur de raccordement domestique

- Amplificateur de raccordement domestique pour réseaux HFC modernes
- Bloc d'alimentation intégré
- Boîtier moulé avec raccordements F
- LED comme affichage de fonctionnement
- Gain commutable par atténuation inter-étages avec straps enfichables (à la livraison : Atténuation inter-étages activée)
- Les niveaux de service s'appliquent également quand l'atténuation inter-étages est active
- Correcteur inter-étages (6 dB) activable avec straps enfichables (préaccentuation)
- Retour en option, pouvant être équipé de manière individuelle :
5-30 MHz avec VGR 28/30
5-65 MHz avec VGR 28/65
(A la livraison : sans amplificateur retour, avec ponts 0)
- Régulateur d'amortissement réglable, intégré de manière fixe et correcteur réglable
- Prise de contrôle à la sortie -20 dB (avec coupleur directionnel)
- Prise de contrôle à l'entrée -20 dB (activable par strap enfichable) pour réguler le niveau du retour
- Conforme à : EN 60728-11, EN 50083-2 et EN 60065
- Pour montage en intérieur

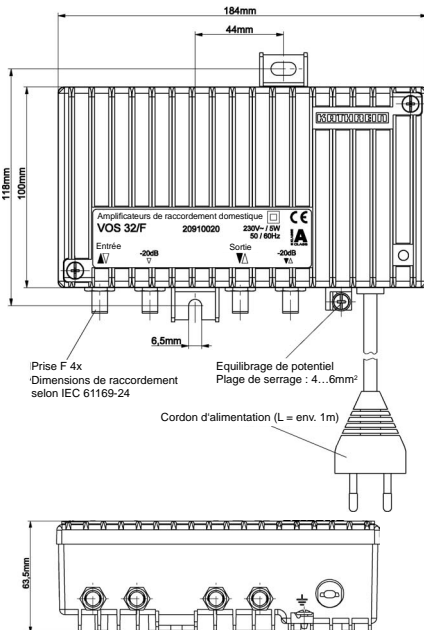


L'amplificateur est conforme aux spécifications de la directive CEM 2004/108/CEE et de la directive sur les basses tensions 2006/95/CEE en vigueur au moment de la livraison.

Dimensions et montage

Montage uniquement par un personnel autorisé.

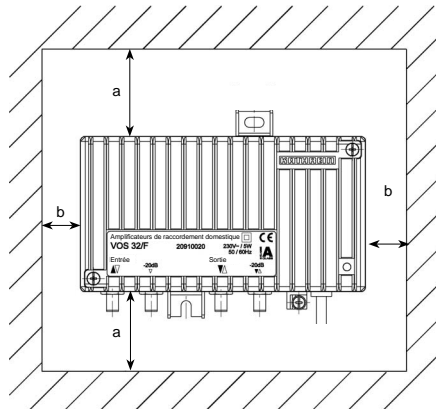
Lors du montage, toujours débrancher la fiche secteur. Respecter les prescriptions de sécurité suivant EN 60728-11 et EN 60065 !



Montage admissible

Attention !

Ne pas monter sur des matériaux facilement inflammables !



a) Distances par rapport aux zones de limitation : ≥ 150 mm

b) Distances par rapport aux zones de limitation : ≥ 50 mm

Caractéristiques techniques

Type		VOS 32/F	VOS 40/F
Référence		20910020	20910012
Voie aller			
Plage de fréquence	MHz	47 (85)-862	47 (85)-862
Gain (commutable)	dB	26/32	34/40
Ondulation d'amplitude	dB	± 1,5	± 1,5
Plage de réglage régulateur d'atténuation	dB	0-20	0-20
Plage de réglage correcteur	dB	0-20	0-20
Plage de réglage atténuation inter-étages (commutable par strap enfichable)	dB	0/6	0/6
Plage de réglage correcteur inter-étages (commutable par strap enfichable)	dB	0/6	0/6
Niveau de service maximal ¹⁾ (60 dB CTB/CSO)			
- plat	dBμV	100/100	104/110
- avec préaccentuation 6 dB inter-étages	dBμV	102/102	107/110 ³⁾
Niveau de service recommandé ¹⁾ (66 dB CTB/66 dB CSO)			
- plat	dBμV	-	-
- avec préaccentuation 6 dB inter-étages	dBμV	-	105/105 ³⁾
Facteur de bruit (atténuation inter-étages 6/0 dB)	dB	7/6	7/6
Nombre de sorties		1	1
Voie de retour			
		Données voir VGR 28/xx	Données voir VGR 28/xx
Généralités			
Impédance entrée/sortie	Ω	75	75
Atténuation de réflexion entrée/sortie ²⁾	dB	14	14
Connexions HF		Connecteur F	Connecteur F
Prise de contrôle sortie avec coupleur directionnel (5-862 MHz)	dB	-20	-20
Prise de contrôle sortie voie de retour (5-65 MHz)	dB	-20	-20
Tension nominale d'entrée	V _{CA}	230	230
Puissance absorbée (sans/avec amplificateur retour)	W	4/5	6/7
Témoin de fonctionnement		LED verte	LED verte
Classe de protection		II	II
Degré de protection (selon EN 60529)		IP 50	IP 50
Plage de température	°C	-20 à +55	-20 à +55
Dimensions	mm	184 x 134 x 63	184 x 134 x 63
Unité d'emballage/poids	u./kg	1 (10)/1,7	1 (10)/1,4

¹⁾ Suivant EN 60728-3 ; grille CENELEC (42 porteuses) ; niveaux valables également avec l'atténuation inter-étages activée

²⁾ Suivant EN 60728-3 (catégorie C) ; à partir de 40 MHz => 14 dB -1,5 dB/octave, mais 10 dB

³⁾ A partir du numéro de série G1B38xxxxxx

Mesures essentielles de sécurité

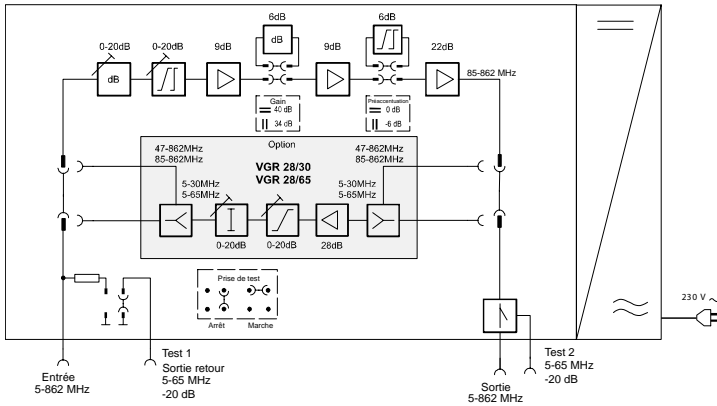


Attention !

La tension d'alimentation de l'amplificateur est de 230 V (CA) et peut être mortelle en cas de contact direct !

- Ne pas toucher les pièces sous tension létale
- La fiche secteur doit pouvoir être utilisée sans difficulté pour débrancher l'amplificateur, c'est à dire que la prise secteur doit être proche de l'amplificateur et facilement accessible
- L'installation et la désinstallation de l'amplificateur peuvent uniquement être effectuées lorsqu'il est hors tension
- L'amplificateur ne peut pas être utilisé sans le capot installé de série du bloc d'alimentation

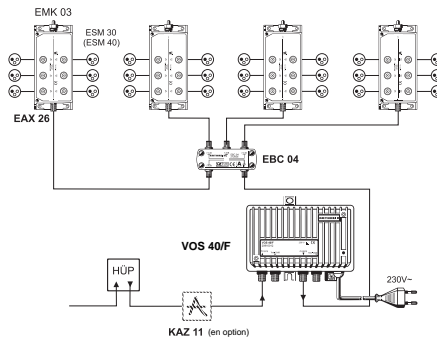
Schéma fonctionnel : VOS 40/F



Gain pour VOS 32/F :
= 32 dB
|| 26 dB

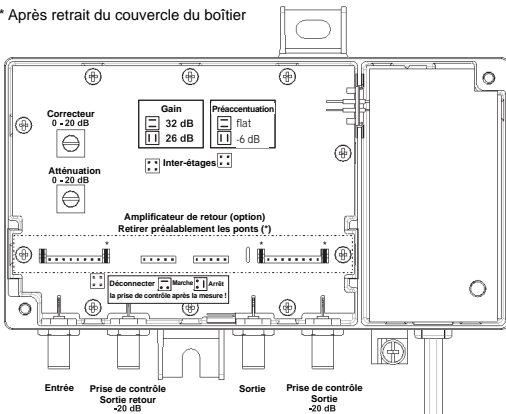
Exemple d'application

Réseau de distribution domestique standard pour 24 raccordements dans une structure centrale en étoile avec prises modem.



VOS 32/F Eléments de commande et module enfichable *

* Après retrait du couvercle du boîtier



Gain pour VOS 40/F :
= 40 dB
|| 34 dB

Amplificateur retour

VGR 28/30 20910008
VGR 28/65 20910009

- Convenant pour les amplificateurs de raccordement domestique VOS 32/F (non fournie avec VOS 32/F et VOS 40/F)
- Correcteur réglable et régulateur d'atténuation réglable (à la livraison : atténuation max.) en sortie



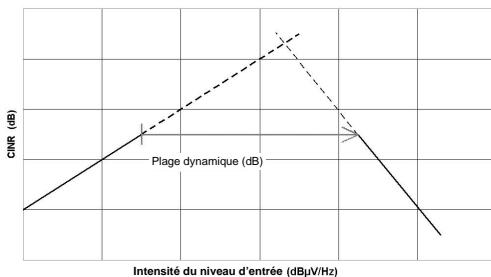
Type		VGR 28/30	VGR 28/65
Référence		20910008	20910009
Plage de fréquence	MHz	5-30	5-65
Gain	dB	28	
Plage de réglage régulateur d'atténuation (sortie de l'amplificateur)	dB	0-20	
Plage de réglage correcteur (sortie de l'amplificateur)	dB	0-20	
Intensité du niveau d'entrée (CINR : 55 dB) ¹⁾	dBμV/Hz	-6	
Plage dynamique (intensité du niveau d'entrée)	dB	19	
Niveau de sortie max. 60 dB IM2/IM3	dBμV	112/118	
Facteur de bruit	dB	5	
Dimensions (l x h x p)	mm	130 x 17 x 38	
Unité d'emballage/poids	u./kg	1 (10)/0,08	

¹⁾ Suivant EN 60728-3 (point 4.7)

CINR (rapport intermodulation-bruit)

Remarque :

Le graphique a pour seul but de permettre une meilleure compréhension des termes « intensité du niveau d'entrée » et « plage dynamique ».
 Il ne saurait servir à la détermination de données électriques. Voir également EN 60728-3 (point 4.7).



Les appareils électroniques ne font pas partie des déchets domestiques et doivent à ce titre, conformément au règlement 2002/96/CEE DU PARLEMENT EUROPEEN ET DU CONSEIL du 27 janvier 2003 portant sur les déchets d'équipements électriques et électroniques, être éliminés comme il se doit. Veuillez remettre cet appareil, lorsqu'il sera hors d'usage, à un point de collecte officiel spécialement prévu à cet effet.