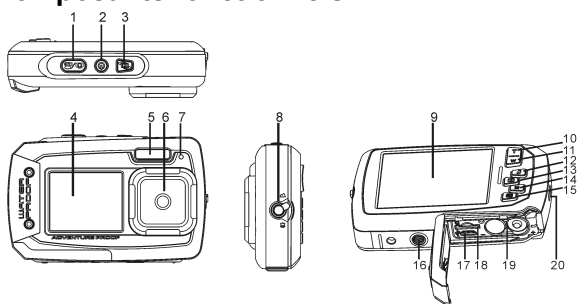


IMPORTANT
 - N'ouvrez pas le cache de la batterie sous l'eau.
 - Scellez le cache de la batterie correctement pour garantir la meilleure étanchéité possible.
 - Rincez la caméra à l'eau claire après utilisation et conservez-la dans un endroit sec.

1. Apprendre à connaître votre caméra

- Capteur 14,0 Méga pixels
- Appareil photo numérique
- Caméra numérique
- Flash intégré
- Zoom numérique 4x
- Écran couleur TFT 2,7+1,8"
- Emplacement microSD
- 2 piles alcalines AAA

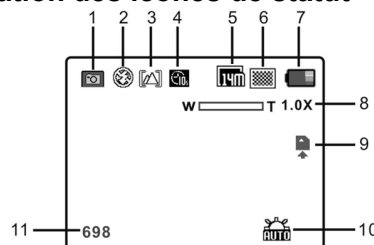
2. Composants fonctionnels



1	Déclencheur	Appuyez sur ce bouton pour prendre des photos ou lancer et arrêter l'enregistrement d'une vidéo, ou pour confirmer les changements en mode menu.
2	Bouton marche/arrêt	Appuyez sur ce bouton pendant au moins 2 secondes pour allumer ou éteindre la caméra, ou appuyez dessus pour afficher ou masquer les icônes d'état sur l'écran LCD.
3	Bouton de sélection d'écran	Appuyez sur ce bouton pour basculer entre l'écran avant ou arrière.
4	Écran avant	Utilisez cet écran pour prendre des photos de vous-même.
5	Flash	Utilisez le flash intégré si vous effectuez la prise de vue dans la pénombre (dans ce cas, la distance recommandée entre vous et votre sujet est de 1,5 mètre.)
6	Objectif	Capture de l'image. Remarque : L'objectif doit toujours être aussi propre que possible. La saleté ou traces de doigts affecteront la qualité de l'image.
7	Voyant occupé	Le voyant clignote pour indiquer que votre caméra est en train d'effectuer une opération.
8	Bouton macro/normal	Mode macro : sélectionnez ce mode pour prendre des photos rapprochées (de 11 à 18 cm) Mode normal : sélectionnez ce mode pour prendre des photos entre 0,5m - infini
9	Écran principal	Affiche les photos, clips vidéo, paramètres de la caméra et menus.
10	Haut/Agrandir	En mode viseur : appuyez sur ce bouton pour effectuer un zoom avant. Dans le menu : appuyez sur ce bouton pour naviguer vers le haut. En mode aperçu photo : appuyez sur ce bouton pour agrandir l'image. En mode aperçu vidéo : appuyez sur ce bouton pour lancer ou mettre en pause la vidéo.
11	Bas/Réduire	En mode viseur : appuyez sur ce bouton pour effectuer un zoom arrière. Dans le menu : appuyez sur ce bouton pour naviguer vers le bas. En mode aperçu photo : appuyez sur ce bouton pour réduire la taille de l'image. En mode aperçu vidéo : appuyez sur ce bouton pour afficher le mode miniature.
12	Droite/Flash	Dans le menu : appuyez sur ce bouton pour naviguer vers la gauche. En mode aperçu : appuyez sur ce bouton pour sélectionner le fichier précédent. En mode aperçu photo infini : appuyez sur ce bouton pour basculer en mode flash. En mode aperçu photo avec agrandissement : appuyez sur ce bouton

		pour faire défiler l'image vers la gauche. En mode aperçu vidéo : appuyez sur ce bouton pour retour rapide.
13	Droite/Aperçu	Appuyez sur ce bouton pour activer le mode aperçu. En mode aperçu : appuyez sur ce bouton pour sélectionner le fichier suivant. Dans le menu : appuyez sur ce bouton pour naviguer vers la droite. En mode aperçu photo avec agrandissement : appuyez sur ce bouton pour faire défiler l'image vers la droite. En mode aperçu vidéo : appuyez sur ce bouton pour avance rapide.
14	Sélection de mode	Appuyez sur ce bouton pour basculer entre les modes de capture photo et vidéo. En mode aperçu : appuyez sur ce bouton pour sélectionner quitter. En mode aperçu photo avec agrandissement : appuyez sur ce bouton pour faire défiler l'image vers le haut. En mode aperçu vidéo : appuyez sur ce bouton pour arrêter la vidéo.
15	Menu / Supprimer	En mode viseur : appuyez pour afficher le menu des Paramètres. En mode lecture : appuyez sur ce bouton pour activer le mode « Supprimer un/tous les fichiers ». Appuyez dessus de manière prolongée pour afficher la liste des fichiers et le menu des paramètres système. En mode aperçu photo (agrandissement) : appuyez sur ce bouton pour faire défiler l'image vers le bas.
16	Douille de trépied	Pour installer le trépied.
17	Interface USB	Vous pouvez transférer vos photos et vos vidéos sur un PC à l'aide du câble USB. (non inclus)
18	Emplacement microSD	Emplacement pour insertion d'une carte MicroSD.
19	Compartiment des piles	Reçoit les 2 piles alcalines AAA
20	Attache dragonne	Crochet pour attacher la dragonne de poignet à la caméra.

3. Signification des icônes de statut



Élément	Fonction	Description
1	Mode	Affiche la nature du mode actuellement sélectionné : Mode photo : Mode vidéo :
2	Flash	Forcer flash : le flash sera actif quelle que soit la situation. Auto flash : la caméra détermine si le flash est nécessaire ou non. Aucun Flash : le flash est désactivé.
3	Normal/Macro	Mode (0,5 m - infini) Mode macro (11 cm - 18 cm)
4	Retardateur	Indique si le retardateur est activé ou non
5	Résolution	Affiche la résolution d'image sélectionnée : 20Mp = 5184x3888; 14Mp = 4320x3240; 8Mp = 3264x2448; 5Mp = 2592x1944; 1,3Mp = 1280x960; VGA = 640x480
6	Qualité d'image	Super fine. Fine. Normale.
7	Indicateur de pile	Les piles sont pleines. Les piles sont vides.
8	Indicateur de zoom	Affiche le ratio de zoom actuel, le cas échéant.
9	Carte MicroSD	Indique la présence ou non d'une carte MicroSD, utilisée pour l'enregistrement des PHOTOS ou des VIDÉOS.

10	Balance des blancs	Indique le mode de balance des blancs actuellement utilisé.
11	Compteur de photo/vidéo	Mode photo : Nombre de photos pouvant être prises. Mode vidéo : Capacité d'enregistrement moyenne

4. Paramètres disponibles pour la caméra

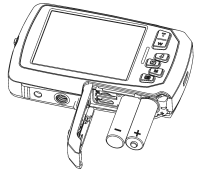
Paramètres	Photos	Résolution		
		Résolution 20Mp	5184x3888	
		Résolution 14 Mp	4320x3240	
		Résolution 8 Mp	3264x2448	
		Résolution 5,0 Mp	2592x1944	
		Résolution 3,0 Mp	2048 x 1536	
		Résolution VGA	640 x 480	
		Qualité	Super Fine / Fine / Normale.	
		Métrage	Centre / multi / point	
	Balance des blancs	Auto	Définition automatique de la balance des blancs	
		Jour	Balance des blancs adaptée à la prise de photo sous beau temps	
		Nuageux	Balance des blancs adaptée à la prise de photo sous couvert nuageux	
		Tungstène	Balance des blancs adaptée à un environnement d'éclairage au tungstène	
		Fluorescent	Balance des blancs adaptée à un environnement d'éclairage fluorescent	
		Vitesse ISO	Auto/100/200/400/800	
		Exposition	±2,0, ±5/3, ±4/3, ±1,0, ±2/3, ±1/3, 0	
		Retardateur	Activé/désactivé	
		Netteté	Forte/normale/Douce	
		Effet	Normal/ Noir et blanc/ Sépia/ Négatif/ Lomo/ Croquis/ Rouge/ Vert/ Bleu/ Vivace	
		Incrustation de la date	Activé/désactivé	
		Affichage rapide	Activé/désactivé	
	Vidéo	Taille de vidéo	VGA 640 x 480 QVGA 320 x 240	
		Balance des blancs	Auto	Définition automatique de la balance des blancs
			Jour	Balance des blancs adaptée à la prise de photo sous beau temps
			Nuageux	Balance des blancs adaptée à la prise de photo sous couvert nuageux
		Tungstène	Balance des blancs adaptée à un environnement d'éclairage au tungstène	
		Fluorescent	Balance des blancs adaptée à un environnement d'éclairage fluorescent	
	Configuration	Sons	Activé/désactivé	
		Fréquence	50 Hz/60 Hz	
		Économie d'énergie	Désactivé/1/3 Minutes	
		Langues	Anglais/Français Néerlandais/Italien/Espagnol Portuguais/Japonais	
		Date/Heure	AA/MM/JJ/HH/MM/SS	
		Formatage	Oui/non	
		Tout réinitialiser	Oui/non	
		Version	Affiche la version du micrologiciel	

Remarque : L'appareil conservera les paramètres même si vous l'éteignez.

5. Utilisation de la caméra

5.1 Installer les piles

- Ouvrez le compartiment des piles.
- Installez 2 piles alcalines AAA dans le compartiment des piles.
- Fermez le compartiment des piles.



Remarque :

vérifiez que les piles sont installées dans la bonne direction (comme indiqué ci-dessus).

5.2 Installer la carte mémoire (vendue séparément)

L'appareil photo ne comporte aucune mémoire interne. La capacité mémoire peut être élargie à l'aide d'une carte micro SD (non fournie).

Installez la carte MicroSD facultative dans l'appareil photo comme indiqué ci-dessous.

- Éteignez l'appareil photo.
- Ouvrez le compartiment des piles (veillez à ce que ce dernier soit déverrouillé avant de l'ouvrir).
- Insérez la carte SD dans la caméra.



Remarque :

- La carte ne peut être insérée que dans un sens dans la fente pour MicroSD. Ne pas l'utiliser pas de force excessive pour insérer la carte, car cela pourrait endommager la carte MicroSD ainsi que la caméra.
- la carte SD doit être formatée avant de pouvoir prendre des photos. Pour de plus amples informations, reportez-vous aux sections suivantes.

5.3 Formater la mémoire ou la carte MicroSD

- Appuyez sur () en mode PHOTO ou VIDÉO.
- Sélectionnez le mode de configuration à l'aide du bouton droite
- Sélectionnez l'icône de formatage en appuyant sur **W**() puis en appuyant sur le déclencheur pour confirmer.
- Appuyez alors sur le déclencheur pour formater la carte SD.

5.4 Définir la résolution

L'appareil photo peut fonctionner avec différentes résolutions.

- Appuyez sur Menu () en mode PHOTO, puis sélectionnez l'icône de résolution en appuyant sur **W** () puis en appuyant sur le retardateur pour confirmer.
Résolutions disponibles :
VGA (640 x 480), 3Mp (2048 x 1536),
5Mp (2592x1944); 8Mp (3264x2448); 14Mp=4320x3240; 20Mp=5184X3888.
- Six résolutions seront affichées. Sélectionnez la résolution désirée à l'aide des touches haut et bas et appuyez sur le déclencheur pour confirmer.

5.5 Prise de photos

- Allumez l'appareil photo.
- Selon la distance avec le sujet, utilisez le bouton de macro pour régler la distance. Basculez le bouton en position macro () pour prendre des photos de près. (11 cm à 18 cm);
Basculez le bouton en mode normal () pour effectuer une vidéo ou prendre une vidéo de votre environnement ou des personnes autour de vous (0,5 m à l'infini).
- Si vous n'êtes pas sûr de l'éclairage, sélectionnez le mode de flash auto () ou en appuyant sur le bouton flash. (Si le niveau de batterie est trop faible, alors le flash sera désactivé).
- Utilisez l'écran LCD pour viser l'objet de votre photo.
- Appuyez sur le déclencheur et attendez que l'écran LCD s'allume de nouveau.

Attention :

- Il n'est pas recommandé de prendre des photos d'objets en mouvement rapide.
- Les images prises depuis un véhicule en mouvement pourraient apparaître déformées.

5.6 Zoom avant et arrière

L'appareil photo peut zoomer jusqu'à 4 fois.

Agrandissez ou réduisez la vue en appuyant sur les boutons haut ou bas. Un chiffre apparaît alors pour indiquer le niveau de zoom, et 4x est le maximum.

5.7 Prendre un auto-portrait à l'aide de l'écran avant

Pour prendre une photo de vous-même, utilisez simplement l'écran LCD avant. Suivez les étapes suivantes :

- Appuyez sur le bouton de sélection d'écran pour activer l'écran avant.
- Vous pouvez alors utiliser l'écran avant comme viseur.
- Appuyez sur le déclencheur pour prendre la photo.

5.8 Paramètres du retardateur

Vous pouvez utiliser le retardateur pour prendre des photos de vous-même ou si vous souhaitez effectuer une prise de vue sans flash. Pour limiter les risques de tremblement, il est recommandé d'utiliser un trépied.

- Sélectionnez le mode photo.
- Appuyez sur Menu (). Le menu apparaît.
- Appuyez sur **W** () pour sélectionner le mode retardateur et confirmez en appuyant sur le déclencheur.
- Appuyez sur **W** () pour sélectionner l'option « Activé ».
- Appuyez sur le retardateur pour confirmer. La fonction de retardateur est maintenant prête à être utilisée.
- Visez le sujet à prendre en photo.
- Appuyez sur le déclencheur pour prendre la photo.
- La photo sera prise une fois le délai est écoulé. La caméra émettra des bips pour indiquer que le temps s'écoule.

5.9 Enregistrer des vidéos

- Appuyez sur le bouton Mode pour sélectionner le mode Enregistrement ().
- Pour définir la résolution, appuyez sur Menu (), sélectionnez résolution puis appuyez sur le déclencheur. Deux résolutions seront affichées.
VGA (640 x 480), QVGA (320 x 240).
- Appuyez sur le déclencheur pour lancer l'enregistrement de votre vidéo, et appuyez sur le déclencheur de nouveau pour arrêter l'enregistrement. La vidéo sera enregistrée au format AVI dans carte MicroSD.

5.10 Regarder les photos

- Appuyez sur le bouton Aperçu () pour entrer dans le mode de aperçu.
- La dernière photo ou vidéo capturée sera affichée. Appuyez sur **W** () pour entrer dans le mode miniatures. Appuyez sur gauche/droite/haut/bas pour sélectionner l'image désirée, et appuyez sur le déclencheur pour confirmer.
- En mode plein écran, appuyez sur **T** () pour agrandir la vue.
- Pour recentrer l'image agrandie, appuyez sur le retardateur puis utilisez mode/menu/gauche/droite.
- Maintenez Menu () appuyé en mode de visualisation pour afficher le menu. Sélectionnez Diaporama puis sélectionnez la direction voulue pour votre diaporama. Appuyez sur le retardateur pour confirmer. Les photos enregistrées sur votre carte MicroSD seront affichées les unes après les autres. Pour interrompre le diaporama, appuyez sur le retardateur.
- Maintenez Menu () appuyé en mode de visualisation pour afficher le menu. Sélectionnez Effets photo puis appuyez sur le retardateur. Sélectionnez l'effet désiré à l'aide des touches haut et bas et appuyez sur le retardateur pour confirmer. L'image sera enregistrée séparément.

5.11 Protéger vos photos et vos vidéos

Pour verrouiller vos photos ou vos vidéos et les protéger contre la suppression, suivez les instructions suivantes.

Suivez les instructions données ci-dessous pour protéger vos photos et vos vidéos.

- Appuyez sur () pour entrer dans le mode d'aperçu photo.
- Appuyez sur gauche ou droite pour sélectionner la photo ou la vidéo à protéger.
- Maintenez Menu () appuyé en mode de visualisation pour afficher le menu. Sélectionnez Protéger puis appuyez sur le déclencheur.
- Choisissez entre « protéger une » ou « protéger toutes » pour protéger un ou tous les fichiers.
- Pour retirer la protection d'un ou des fichiers, sélectionnez « tout déverrouiller ».

5.12 Redimensionner les photos

Vous pouvez redimensionner une image, qui sera enregistrée séparément.

Suivez les instructions suivantes pour ce faire.

- Appuyez sur () pour entrer dans le mode d'aperçu photo.
- Appuyez sur gauche ou droite pour sélectionner la photo ou la vidéo à redimensionner.
- Maintenez Menu () appuyé en mode de visualisation pour afficher le menu. Sélectionnez Redimensionner puis appuyez sur le déclencheur.
- Sélectionnez la taille, puis appuyez sur le déclencheur pour confirmer. L'image sera enregistrée séparément.

5.13 Regarder les vidéos

- Appuyez sur le bouton Aperçu () pour entrer dans le mode de aperçu.
- Utilisez les boutons gauche ou droite pour effectuer une action.
- Appuyez sur le bouton haut pour lire la vidéo.
- Pendant la lecture, appuyez sur haut de nouveau pour mettre en pause puis reprendre.
- Appuyez sur droite pour avance rapide et sur gauche pour retour rapide.
- Appuyez sur mode pour arrêter et quitter.

5.14 Supprimer les photos et vidéos

Vous pouvez choisir de supprimer une photo ou une vidéo unique, ou supprimer tous les fichiers

présents sur la carte mémoire en une opération.

Suivez les instructions données ci-dessous pour protéger vos photos et vos vidéos.

- Appuyez sur le bouton Aperçu () pour entrer dans le mode de aperçu.
- Appuyez sur gauche ou droite pour sélectionner la photo ou la vidéo à supprimer.
- Appuyez sur Menu/Supprimer (), puis choisissez « Unique » ou « Tout ».
- Appuyez sur le retardateur pour confirmer.
- Appuyez sur le bouton Menu pour quitter.

Remarque :

sélectionnez « Tout » et appuyez sur le Déclencheur pour confirmer. Toutes les photos et vidéos seront supprimées. Les photos protégées contre la suppression accidentelle ne seront pas affectées. Pour supprimer des photos, retirez la protection des photos (section 5.11), et ainsi suivre les étapes 1-5 ci-dessus pour les supprimer.

6. Connecter à un PC

Cette caméra peut être connectée à votre ordinateur en tant que périphérique de masse et transférer les fichiers photo et vidéo pour leur stockage.

7. Fiche technique

Capteur	Capteur CMOS 14,0 Méga pixels
Résolution d'image	20 Méga pixels : (5184X3888)
	14 Méga pixels : (4320X3240)
	8,0 Méga pixels : (3264x2448)
	5,0 Méga pixels : (2592x1944)
	3,0 Méga pixels : (2048x1536)
	VGA : (640x480)
Objectif	F/2,8 f = 8.5mm
Distance de focale	0.5m ~ Infini
Mode macro	11 cm -18 cm
Zoom numérique	4x
Flash	Intégré (Auto/Forcer/Désactivé)
Déclencheur-M	Oui
Écran LCD	Écran couleur TFT 2,7+1,8"
Balance des blancs	Auto/Jour/Nuageux/Fluorescent/Tungstène
Fréquence d'image	30 ips@VGA / 30 ips@QVGA
Stockage externe pour média	Carte MicroSD (classe 6 ou plus, 32 Go maximum), vendue séparément.
Format de fichier	Photo : JPEG, Vidéo: AVI
Retardateur	10 secondes
Interface PC	USB 2.0
Alimentation	2 piles alcalines AAA

8. Requis système

Système d'exploitation	Win XP (SP3), Vista32/64, Win7 et 8 32/64 et Mac OS X 10.6.8 ou plus récent
Processeur :	Pentium III ou plus récent
RAM	64 Mo minimum
Interface	Port USB
CD :	Lecteur CD-ROM 4x ou plus rapide

9. Dépannage

Problème	Cause	Solution
Impossible d'allumer la caméra	Niveau des piles faible Piles insérées dans le mauvais sens.	Remplacez ou installez les piles correctement.
Les photos ne sont pas enregistrées après la prise.	La carte mémoire n'a pas été formatée correctement.	Formatez la carte mémoire depuis le mode de configuration de l'appareil photo. Voir la section 5.3
Mémoire non détectée après branchement à un PC.	Échec de connexion.	Assurez-vous que les câbles sont correctement branchés et redémarrez l'ordinateur si nécessaire.
Le flash ne fonctionne pas	Le niveau de batterie est trop faible	Remplacez les 2 piles alcalines AAA
Les piles se vident rapidement.	Les piles sont anciennes et usées.	Remplacez les 2 piles alcalines AAA
Photos floues	1. L'appareil photo n'est pas tenu de manière stable 2. La lentille est sale.	1. Tenez l'appareil photo de manière stable. 2. Nettoyez la lentille à l'aide d'un chiffon doux et sec.

Avant d'utiliser votre APN dans l'eau, priere de verifier si toutes les fermetures etanches et les joints de l'APN sont fermés correctement.

Après avoir utilisé l'appareil photo dans l'eau laissez l'appareil au sec après l'avoir séché.

La caméra ne doit pas être exposée à des températures élevées et les différences d'humidité (autrement une condensation peut se former derrière la lentille de l'appareil photo).

Ouvrez le compartiment de la batterie uniquement à l'état sec.

NOTES POUR OUVRIR LA CAMERA

Le couvercle dispose d'une fonction de sécurité pour qu'il ne s'ouvre dans l'eau en aucune circonstance.

Pour ouvrir le couvercle, appuyez sur le verrou et faites glisser le compartiment de la batterie SIMULTANEMENT.

DECLARATION OF CONFORMITY

easypix hereby declares that the product W1400 is in conformity to all the essential requirements of Directive 1999/5/EC. The declaration of conformity can be downloaded here:

http://www.easypix.info/download/pdf/doc_w1400.pdf

For technical support please visit www.easypix.eu.



Only EU

easypix[®]
LIFESTYLE ELECTRONICS